



YF2A28-010UA6M2A28

**SICK**  
Sensor Intelligence.



## Bestellinformationen

Typ	Artikelnr.
YF2A28-010UA6M2A28	2096108

Weitere Geräteausführungen und Zubehör → [www.sick.com/](http://www.sick.com/)



## Technische Daten im Detail

### Technische Daten

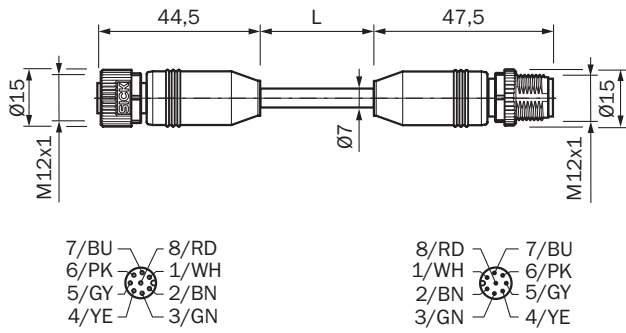
<b>Zubehörgruppe</b>	Steckverbinder und Leitungen
<b>Zubehörfamilie</b>	Verbindungsleitungen
<b>Anschlussart Kopf A</b>	Dose, M12, 8-polig, gerade, A-kodiert
<b>Anschlussart Kopf B</b>	Stecker, M12, 8-polig, gerade, A-kodiert
<b>Verriegelung Steckverbinder</b>	Schraubbarer Anschluss
<b>Material, Steckverbinder</b>	TPU
<b>Farbe, Steckverbinder</b>	Schwarz
<b>Material, Rändelmutter</b>	Zinkdruckguss, vernickelt
<b>Material, Dichtung</b>	FKM
<b>Anzugsdrehmoment</b>	0,6 Nm
<b>Schlüsselweite</b>	13
<b>Leitung</b>	1 m, 8-adrig, PUR, halogenfrei
<b>Material, Mantel</b>	PUR, halogenfrei
<b>Farbe, Mantel</b>	Schwarz
<b>Leitungsdurchmesser</b>	7 mm
<b>Leiterquerschnitt</b>	0,25 mm <sup>2</sup>
<b>Abschirmung</b>	Geschirmt
<b>Biegeradius</b>	
	In bewegtem Zustand > 10 x Leitungsdurchmesser
	Bei fester Verlegung > 5 x Leitungsdurchmesser
	Schleppkettenbetrieb > 10 x Leitungsdurchmesser
<b>Biegezyklen</b>	5.000.000
<b>Bemessungsspannung</b>	≤ 30 V DC
<b>Bemessungstossspannung</b>	0,8 kV
<b>Strombelastbarkeit</b>	2 A
<b>Verfahrgeschwindigkeit</b>	3,3 m/s
<b>Verfahrweg</b>	5 m
<b>Beschleunigung</b>	≤ 5 m/s <sup>2</sup>
<b>Signalart</b>	Sensor-/Aktor-Leitung
<b>Torsionsbeanspruchung</b>	30° / 1 m

<b>Torsionszyklen</b>	2.000.000
<b>Zyklen pro Minute</b>	35
<b>Einsatzbereich</b>	Öl- /Schmiermittelbereich Schleppkettenbetrieb
<b>Zulassungen</b>	UL
<b>UL-File-Nr.</b>	E335179
<b>Schutzart</b>	IP65 / IP66K / IP67
<b>Betriebstemperatur</b>	
In bewegtem Zustand	-25 °C ... +80 °C
Bei fester Verlegung	-40 °C ... +80 °C
Schleppkettenbetrieb	-25 °C ... +80 °C
Kopf	-25 °C ... +85 °C
<b>Verschmutzungsgrad</b>	3
<b>Isolationswiderstand</b>	100 MΩ
<b>Überspannungskategorie</b>	III
<b>Durchgangswiderstand</b>	30 mΩ

#### Klassifikationen


<b>ECl@ss 5.0</b>	19030312
<b>ECl@ss 5.1.4</b>	19030312
<b>ECl@ss 6.0</b>	27060304
<b>ECl@ss 6.2</b>	27060304
<b>ECl@ss 7.0</b>	27060304
<b>ECl@ss 8.0</b>	27060304
<b>ECl@ss 8.1</b>	27060304
<b>ECl@ss 9.0</b>	27060304
<b>ECl@ss 10.0</b>	27060304
<b>ECl@ss 11.0</b>	27060304
<b>ETIM 5.0</b>	EC000830
<b>ETIM 6.0</b>	EC000830
<b>ETIM 7.0</b>	EC003249
<b>UNSPSC 16.0901</b>	26121604

## Maßzeichnung (Maße in mm)



## Empfohlenes Zubehör

Weitere Geräteausführungen und Zubehör → [www.sick.com/](http://www.sick.com/)

	Kurzbeschreibung	Typ	Artikelnr.
Sonstiges Montagezubehör			
	1 Stück, M12 Montageschlüssel Set für SW13 mit kalibriertem Drehmoment 0,6 Nm	TOOL-TW06M12AF13	5337208

## SICK AUF EINEN BLICK

SICK ist einer der führenden Hersteller von intelligenten Sensoren und Sensorlösungen für industrielle Anwendungen. Ein einzigartiges Produkt- und Dienstleistungsspektrum schafft die perfekte Basis für sicheres und effizientes Steuern von Prozessen, für den Schutz von Menschen vor Unfällen und für die Vermeidung von Umweltschäden.

Wir verfügen über umfassende Erfahrung in vielfältigen Branchen und kennen ihre Prozesse und Anforderungen. So können wir mit intelligenten Sensoren genau das liefern, was unsere Kunden brauchen. In Applikationszentren in Europa, Asien und Nordamerika werden Systemlösungen kundenspezifisch getestet und optimiert. Das alles macht uns zu einem zuverlässigen Lieferanten und Entwicklungspartner.

Umfassende Dienstleistungen runden unser Angebot ab: SICK LifeTime Services unterstützen während des gesamten Maschinenlebenszyklus und sorgen für Sicherheit und Produktivität.

**Das ist für uns „Sensor Intelligence.“**

## WELTWEIT IN IHRER NÄHE:

Ansprechpartner und weitere Standorte → [www.sick.com](http://www.sick.com)