



YF8U13-050UA1M2A13

SICK
Sensor Intelligence.



Informacje do zamówienia

Typ	Nr artykułu
YF8U13-050UA1M2A13	2096170

Więcej wersji urządzeń i akcesoriów → www.sick.com/



Szczegółowe dane techniczne

Dane techniczne

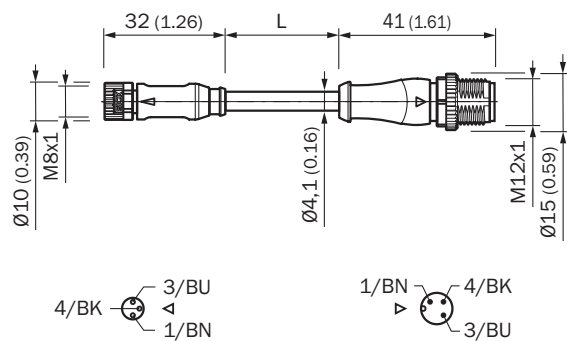
Grupa akcesoriów	Złącza wtykowe i przewody
Rodzina akcesoriów	Przewody łączące
Typ przyłącza – głowica A	Gniazdo, M8, 3 piny, prosty, kodowanie A
Typ przyłącza – głowica B	Wtyk, M12, 3 piny, prosty, kodowanie A
Blokada złącza wtykowego	Z możliwością przykręcenia
Materiał, złącze wtykowe	TPU
Kolor, złącze wtykowe	Czarny
Materiał, nakrętka radełkowa	Cynkowy odlew ciśnieniowy, niklowany
Materiał, uszczelka	FKM
Moment dokręcenia	0,4 Nm (M8), 0,6 Nm (M12)
Rozwartość klucza	9 (M8), 13 (M12)
Przewód	5 m, 3 żyły, PUR, bezhalogenowy
Materiał, płaszcz	PUR, bezhalogenowy
Kolor, płaszcz	Czarny
Średnica przewodu	4,1 mm
Przekrój poprzeczny przewodu	0,25 mm ²
Ekranowanie	Nieekranowany
Promień gięcia	
W stanie ruchomym	> 10 x średnica przewodu
Przy ułożeniu nieruchomym	> 5 x średnica przewodu
Tryb przewodnika kablowego	> 10 x średnica przewodu
Cykle gięcia	10.000.000
Napięcie znamionowe	≤ 60 V DC
Napięcie znamionowe	1,5 kV
Obciążalność prądowa	4 A
Prędkość przesuwania	3 m/s
Droga przemieszczenia	10 m
Przyspieszenie	≤ 10 m/s ²
Typ sygnału	Przewód czujnika/elementu wykonawczego
Narażanie na skręcanie	180° / 1 m

Cykle skręcania	2.000.000
Cykli na minutę	35
Obszar zastosowania	Obszar smarowania olejem/środkiem smarnym Tryb przewodnika kablowego
Dopuszczenia	UL
Nr pliku UL	E335179
Stopień ochrony	IP65 / IP66K / IP67
Temperatura robocza	
W stanie ruchomym	-25 °C ... +80 °C
Przy ułożeniu nieruchomym	-40 °C ... +80 °C
Tryb przewodnika kablowego	-25 °C ... +80 °C
Głowica	-25 °C ... +85 °C
Stopień zanieczyszczenia	3
Rezystancja izolacji	100 MΩ
Kategoria przepięciowa	III
Rezystancja skrośna	30 mΩ

Klasyfikacje


ECl@ss 5.0	19030312
ECl@ss 5.1.4	19030312
ECl@ss 6.0	27060304
ECl@ss 6.2	27060304
ECl@ss 7.0	27060304
ECl@ss 8.0	27060304
ECl@ss 8.1	27060304
ECl@ss 9.0	27060304
ECl@ss 10.0	27060304
ECl@ss 11.0	27060304
ETIM 5.0	EC000830
ETIM 6.0	EC000830
ETIM 7.0	EC003249
UNSPSC 16.0901	26121604

Rysunek wymiarowy (Wymiary w mm)



Zalecane akcesoria

Więcej wersji urządzeń i akcesoriów → www.sick.com/

	Krótki opis	Typ	Nr artykułu
Inne akcesoria montażowe			
	1 sztuk, Zestaw kluczy montażowych M8 – rozmiar 9 – ze skalibrowanym momentem obrotowym 0,4 Nm	TOOL-TW04M08AF09	5337207
	1 sztuk, Zestaw kluczy montażowych M12 – rozmiar 13 – ze skalibrowanym momentem obrotowym 0,6 Nm	TOOL-TW06M12AF13	5337208

SICK W SKRÓCIE

Firma SICK należy do czołowych producentów inteligentnych czujników i rozwiązań wykorzystujących czujniki do zastosowań przemysłowych. Wyjątkowa gama produktów i usług stwarza idealną podstawę dla bezpiecznego i wydajnego sterowania procesami, ochrony ludzi przed wypadkami i unikania zanieczyszczenia środowiska.

Mamy szerokie doświadczenie w różnych branżach i znamy występujące w nich procesy oraz wymagania. Nasze inteligentne czujniki zapewniają klientom dokładnie to, czego im potrzeba. W centrach aplikacji w Europie, Azji i Ameryce Północnej rozwiązania systemowe są testowane i optymalizowane pod kątem potrzeb konkretnych klientów. Wszystko to sprawia, że jesteśmy niezawodnym dostawcą i partnerem w zakresie rozwoju.

Naszą ofertę dopełniają kompleksowe usługi: rozwiązania SICK LifeTime Services wspierają klientów w trakcie całego cyklu użytkowania maszyny i dbają o bezpieczeństwo i produktywność.

Właśnie tak rozumiemy hasło „Sensor Intelligence”.

BLISKO KLIENTA NA CAŁYM ŚWIECIE:

Osoby kontaktowe i pozostałe lokalizacje → www.sick.com