



STL-1205-G10MACSCO

SICK
Sensor Intelligence.



Bestellinformationen

Typ	Artikelnr.
STL-1205-G10MACSCO	2097306

Weitere Geräteausführungen und Zubehör → www.sick.com/



Technische Daten im Detail

Technische Daten

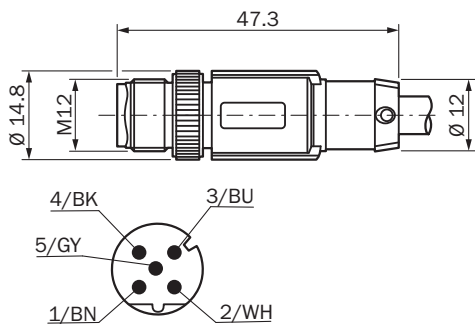
Zubehörgruppe	Steckverbinder und Leitungen
Zubehörfamilie	Anschlussleitungen
Anschlussart Kopf A	Stecker, M12, 5-polig, gerade
Anschlussart Kopf B	Offenes Leitungsende
Anschlusstechnik	Offenes Leitungsende
Verriegelung Steckverbinder	Schnellschraubverschluss
Material, Steckverbinder	TPU
Farbe, Steckverbinder	Schwarz
Material, Rändelmutter	Zinkdruckguss, vernickelt
Anzugsdrehmoment	0,4 Nm
Leitung	10 m, 5-adrig, PUR, halogenfrei
Material, Mantel	PUR, halogenfrei
Farbe, Mantel	Schwarz
Leitungsdurchmesser	5,3 mm
Leiterquerschnitt	0,34 mm ²
Abschirmung	Geschirmt
Biegeradius	
	In bewegtem Zustand > 10 x Leitungsdurchmesser
	Bei fester Verlegung > 5 x Leitungsdurchmesser
Biegezyklen	≥ 4.000.000
Bemessungsspannung	≤ 60 V
Strombelastbarkeit	4 A
Verfahrgeschwindigkeit	3 m/s
Verfahrweg	10 m
Beschleunigung	≤ 10 m/s ²
Signalart	Sensor-/Aktor-Leitung
Einsatzbereich	Öl- /Schmiermittelbereich Schleppkettenbetrieb
Zulassungen	UL

Schutzart	IP65/ IP67/ IP68
Betriebstemperatur	
In bewegtem Zustand	-25 °C ... +80 °C
Bei fester Verlegung	-40 °C ... +80 °C
Kopf	-25 °C ... +90 °C
Verschmutzungsgrad	3
Isolationswiderstand	100 MΩ
Überspannungskategorie	III

Klassifikationen

ECl@ss 5.0	19030312
ECl@ss 5.1.4	19030312
ECl@ss 6.0	27060304
ECl@ss 6.2	27060304
ECl@ss 7.0	27060304
ECl@ss 8.0	27060304
ECl@ss 8.1	27060304
ECl@ss 9.0	27060304
ECl@ss 10.0	27060304
ECl@ss 11.0	27060304
ETIM 5.0	EC000830
ETIM 6.0	EC000830
ETIM 7.0	EC003249
UNSPSC 16.0901	26121604

Maßzeichnung (Maße in mm)



SICK AUF EINEN BLICK

SICK ist einer der führenden Hersteller von intelligenten Sensoren und Sensorlösungen für industrielle Anwendungen. Ein einzigartiges Produkt- und Dienstleistungsspektrum schafft die perfekte Basis für sicheres und effizientes Steuern von Prozessen, für den Schutz von Menschen vor Unfällen und für die Vermeidung von Umweltschäden.

Wir verfügen über umfassende Erfahrung in vielfältigen Branchen und kennen ihre Prozesse und Anforderungen. So können wir mit intelligenten Sensoren genau das liefern, was unsere Kunden brauchen. In Applikationszentren in Europa, Asien und Nordamerika werden Systemlösungen kundenspezifisch getestet und optimiert. Das alles macht uns zu einem zuverlässigen Lieferanten und Entwicklungspartner.

Umfassende Dienstleistungen runden unser Angebot ab: SICK LifeTime Services unterstützen während des gesamten Maschinenlebenszyklus und sorgen für Sicherheit und Produktivität.

Das ist für uns „Sensor Intelligence.“

WELTWEIT IN IHRER NÄHE:

Ansprechpartner und weitere Standorte → www.sick.com