



YF2A14-050VB3N2A14

SICK
Sensor Intelligence.



Информация для заказа

Тип	Артикул
YF2A14-050VB3N2A14	2107728

Другие варианты исполнения устройства и аксессуары → www.sick.com/



Подробные технические данные

Технические характеристики

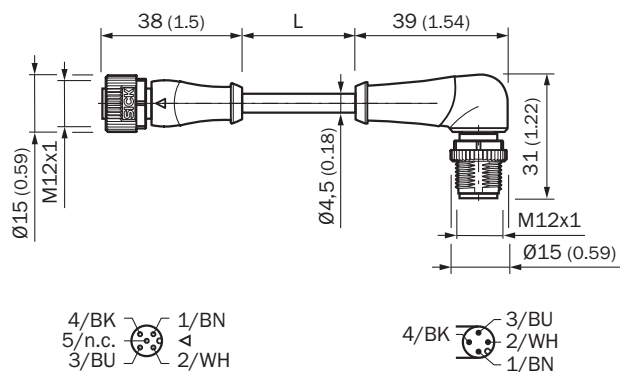
Группа принадлежностей	Разъемы и кабели
Серия принадлежностей	Соединительные кабели
Вид разъема, конец А	Разъем "мама", M12, 4-контактный, прямой, А-кодированный
Вид разъема, конец В	Разъем, M12, 4-контактный, Угловые отражатели, А-кодированный
Блокировка штекерного соединителя	Резьбовое соединение
Материал штекерного соединителя	TPU
Цвет штекерного соединителя	Черный
Материал стопорной гайки	CuZn, с никелировкой
Материал уплотнение	FKM
Момент затяжки	0,6 Нм
Размер под ключ	13
Кабель	5 м, 4 жилы, PVC
Материал оболочки	PVC
Цвет оболочки	Серый
Диаметр провода	5 mm
Сечение провода	0,34 mm ²
Экранирование	Без экрана
Радиус изгиба	
В подвижном состоянии	> 10 диаметров провода
При неподвижной прокладке	> 5 диаметров провода при неподвижной прокладке
Расчетное напряжение	≤ 250 V DC
Расчетное импульсное напряжение	2,5 kV
Допустимая нагрузка по току	4 А
Тип сигнала	Кабель датчик/пускатель
Область применения	Химические продукты
Допуски	CE UL
№ файла UL	E335179
Тип защиты	IP65 / IP66K / IP67
Рабочая температура	

В подвижном состоянии	-5 °C ... +80 °C
При неподвижной прокладке	-30 °C ... +80 °C
Головка	-25 °C ... +85 °C
Степень загрязнения	3
Сопротивление изоляции	100 МΩ
Категория перенапряжения	III
Проходное сопротивление	30 мΩ

Классификации

ECl@ss 5.0	19030312
ECl@ss 5.1.4	19030312
ECl@ss 6.0	27060304
ECl@ss 6.2	27060304
ECl@ss 7.0	27060304
ECl@ss 8.0	27060304
ECl@ss 8.1	27060304
ECl@ss 9.0	27060304
ECl@ss 10.0	27060304
ECl@ss 11.0	27060304
ETIM 5.0	EC000830
ETIM 6.0	EC000830
ETIM 7.0	EC003249
UNSPSC 16.0901	26121604

Габаритный чертеж (Размеры, мм)



ОБЗОР КОМПАНИИ SICK

Компания SICK – ведущий производитель интеллектуальных датчиков и комплексных решений для промышленного применения. Уникальный спектр продукции и услуг формирует идеальную основу для надежного и эффективного управления процессами, защиты людей от несчастных случаев и предотвращения нанесения вреда окружающей среде.

Мы обладаем солидным опытом в самых разных отраслях и знаем все о ваших технологических процессах и требованиях. Поэтому, благодаря интеллектуальным датчикам, мы в состоянии предоставить именно то, что нужно нашим клиентам. В центрах прикладного применения в Европе, Азии и Северной Америке системные решения тестируются и оптимизируются под нужды заказчика. Все это делает нас надежным поставщиком и партнером по разработке.

Всеобъемлющий перечень услуг придает завершенность нашему ассортименту: SICK LifeTime Services оказывает поддержку на протяжении всего жизненного цикла оборудования и гарантирует безопасность и производительность.

Вот что для нас значит термин «Sensor Intelligence».

РЯДОМ С ВАМИ В ЛЮБОЙ ТОЧКЕ МИРА:

Контактные лица и представительства → www.sick.com