

YF8U13-030VA1M2A13

SICK
Sensor Intelligence.



Bestellinformationen

Typ	Artikelnr.
YF8U13-030VA1M2A13	2110092

Weitere Geräteausführungen und Zubehör → www.sick.com/



Technische Daten im Detail

Technische Daten

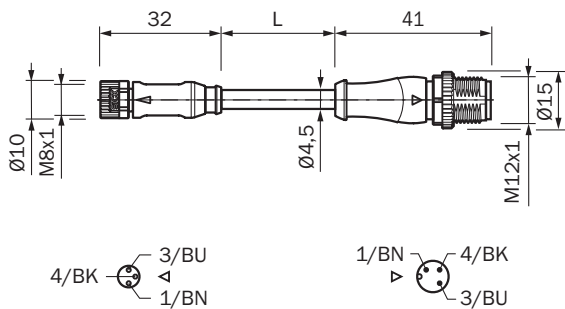
Zubehörgruppe	Steckverbinder und Leitungen
Zubehörfamilie	Verbindungsleitungen
Anschlussart Kopf A	Dose, M8, 3-polig, gerade, A-kodiert
Anschlussart Kopf B	Stecker, M12, 3-polig, gerade, A-kodiert
Verriegelung Steckverbinder	Schraubbarer Anschluss
Material, Steckverbinder	TPU
Farbe, Steckverbinder	Schwarz
Material, Rändelmutter	Zinkdruckguss, vernickelt
Material, Dichtung	FKM
Anzugsdrehmoment	0,4 Nm (M8), 0,6 Nm (M12)
Schlüsselweite	9 (M8), 13 (M12)
Leitung	3 m, 3-adrig, PVC
Material, Mantel	PVC
Farbe, Mantel	Grau
Leitungsdurchmesser	4,5 mm
Leiterquerschnitt	0,25 mm ²
Abschirmung	Ungeschirmt
Biegeradius	
	In bewegtem Zustand > 10 x Leitungsdurchmesser
	Bei fester Verlegung > 5 x Leitungsdurchmesser
Bemessungsspannung	≤ 60 V DC
Bemessungstossspannung	1,5 kV
Strombelastbarkeit	4 A
Signalart	Sensor-/Aktor-Leitung
Einsatzbereich	Chemikalienbereich
Zulassungen	UL
UL-File-Nr.	E335179
Schutzart	IP65 / IP66K / IP67
Betriebstemperatur	
	In bewegtem Zustand -5 °C ... +80 °C

	Bei fester Verlegung	-30 °C ... +80 °C
	Kopf	-25 °C ... +85 °C
Verschmutzungsgrad		3
Isolationswiderstand		100 MΩ
Überspannungskategorie		III
Durchgangswiderstand		30 mΩ

Klassifikationen

ECI@ss 5.0	19030312
ECI@ss 5.1.4	19030312
ECI@ss 6.0	27060304
ECI@ss 6.2	27060304
ECI@ss 7.0	27060304
ECI@ss 8.0	27060304
ECI@ss 8.1	27060304
ECI@ss 9.0	27060304
ECI@ss 10.0	27060304
ECI@ss 11.0	27060304
ETIM 5.0	EC000830
ETIM 6.0	EC000830
ETIM 7.0	EC003249
UNSPSC 16.0901	26121604

Maßzeichnung (Maße in mm)



SICK AUF EINEN BLICK

SICK ist einer der führenden Hersteller von intelligenten Sensoren und Sensorlösungen für industrielle Anwendungen. Ein einzigartiges Produkt- und Dienstleistungsspektrum schafft die perfekte Basis für sicheres und effizientes Steuern von Prozessen, für den Schutz von Menschen vor Unfällen und für die Vermeidung von Umweltschäden.

Wir verfügen über umfassende Erfahrung in vielfältigen Branchen und kennen ihre Prozesse und Anforderungen. So können wir mit intelligenten Sensoren genau das liefern, was unsere Kunden brauchen. In Applikationszentren in Europa, Asien und Nordamerika werden Systemlösungen kundenspezifisch getestet und optimiert. Das alles macht uns zu einem zuverlässigen Lieferanten und Entwicklungspartner.

Umfassende Dienstleistungen runden unser Angebot ab: SICK LifeTime Services unterstützen während des gesamten Maschinenlebenszyklus und sorgen für Sicherheit und Produktivität.

Das ist für uns „Sensor Intelligence.“

WELTWEIT IN IHRER NÄHE:

Ansprechpartner und weitere Standorte → www.sick.com