



DSL-0803-G01M

**SICK**  
Sensor Intelligence.



Rysunek może się różnić

## Informacje do zamówienia

Typ	Nr artykułu
DSL-0803-G01M	6034815

Więcej wersji urządzeń i akcesoriów → [www.sick.com/](http://www.sick.com/)

## Szczegółowe dane techniczne

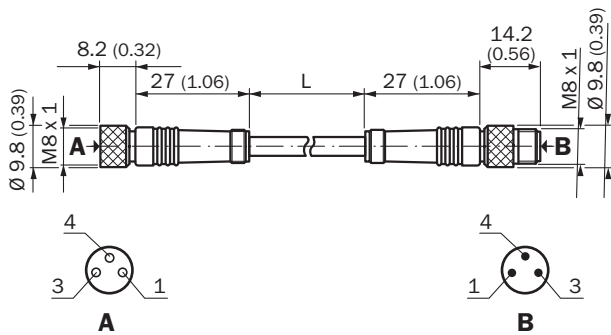
### Dane techniczne

<b>Grupa akcesoriów</b>	Złącza wtykowe i przewody
<b>Rodzina akcesoriów</b>	Przewody łączące
<b>Typ przyłącza – głowica A</b>	Gniazdo, M8, 3 piny, prosty
<b>Typ przyłącza – głowica B</b>	Wtyk, M8, 3 piny, prosty
<b>Materiał, złącze wtykowe</b>	TPU
<b>Kolor, złącze wtykowe</b>	Czarny
<b>Materiał, nakrętka radełkowa</b>	Cynkowy odlew ciśnieniowy, niklowany
<b>Moment dokręcenia</b>	0,3 Nm
<b>Przewód</b>	1 m, 3 żyły, PUR, bezhalogenowy
<b>Materiał, płaszcz</b>	PUR, bezhalogenowy
<b>Kolor, płaszcz</b>	Czarny
<b>Średnica przewodu</b>	Ø 4,3 mm
<b>Przekrój poprzeczny przewodu</b>	0,34 mm <sup>2</sup>
<b>Ekranowanie</b>	Nieekranowany
<b>Promień gięcia</b>	
W stanie ruchomym	> 10 x średnica przewodu
Przy ułożeniu nieruchomym	> 5 x średnica przewodu
<b>Cykle gięcia</b>	≥ 2.000.000
<b>Napięcie znamionowe</b>	≤ 60 V
<b>Obciążalność prądowa</b>	4 A
<b>Prędkość przesuwania</b>	3 m/s
<b>Droga przemieszczenia</b>	5 m
<b>Przyspieszenie</b>	≤ 5 m/s <sup>2</sup>
<b>Typ sygnału</b>	Przewód czujnika/elementu wykonawczego
<b>Obszar zastosowania</b>	Obszar smarowania olejem/środkiem smarnym Tryb przewodnika kablowego
<b>Stopień ochrony</b>	IP65/ IP67/ IP68
<b>Temperatura robocza</b>	
W stanie ruchomym	-25 °C ... +80 °C
Przy ułożeniu nieruchomym	-50 °C ... +80 °C
Głowica	-40 °C ... +90 °C

## Klasyfikacje

<b>ECI@ss 5.0</b>	19030312
<b>ECI@ss 5.1.4</b>	19030312
<b>ECI@ss 6.0</b>	27060304
<b>ECI@ss 6.2</b>	27060304
<b>ECI@ss 7.0</b>	27060304
<b>ECI@ss 8.0</b>	27060304
<b>ECI@ss 8.1</b>	27060304 </td
<b>ECI@ss 9.0</b>	27060304
<b>ECI@ss 10.0</b>	27060304
<b>ECI@ss 11.0</b>	27060304
<b>ETIM 5.0</b>	EC000830
<b>ETIM 6.0</b>	EC000830
<b>ETIM 7.0</b>	EC003249
<b>UNSPSC 16.0901</b>	26121604

## Rysunek wymiarowy (Wymiary w mm)



## SICK W SKRÓCIE

Firma SICK należy do czołowych producentów inteligentnych czujników i rozwiązań wykorzystujących czujniki do zastosowań przemysłowych. Wyjątkowa gama produktów i usług stwarza idealną podstawę dla bezpiecznego i wydajnego sterowania procesami, ochrony ludzi przed wypadkami i unikania zanieczyszczenia środowiska.

Mamy szerokie doświadczenie w różnych branżach i znamy występujące w nich procesy oraz wymagania. Nasze inteligentne czujniki zapewniają klientom dokładnie to, czego im potrzeba. W centrach aplikacji w Europie, Azji i Ameryce Północnej rozwiązania systemowe są testowane i optymalizowane pod kątem potrzeb konkretnych klientów. Wszystko to sprawia, że jesteśmy niezawodnym dostawcą i partnerem w zakresie rozwoju.

Naszą ofertę dopełniają kompleksowe usługi: rozwiązania SICK LifeTime Services wspierają klientów w trakcie całego cyklu użytkowania maszyny i dbają o bezpieczeństwo i produktywność.

**Właśnie tak rozumiemy hasło „Sensor Intelligence”.**

## BLISKO KLIENTA NA CAŁYM ŚWIECIE:

Osoby kontaktowe i pozostałe lokalizacje → [www.sick.com](http://www.sick.com)