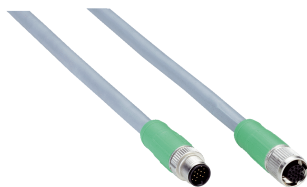


YM2A8D-050XXXF2A8D

**SICK**  
Sensor Intelligence.



## Информация для заказа

Тип	Артикул
YM2A8D-050XXXF2A8D	6051195

Другие варианты исполнения устройства и аксессуары → [www.sick.com/](http://www.sick.com/)

## Подробные технические данные

### Технические характеристики

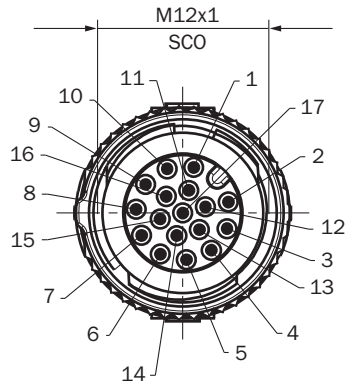
<b>Группа принадлежностей</b>	Разъемы и кабели
<b>Серия принадлежностей</b>	Соединительные кабели
<b>Вид разъема, конец А</b>	Разъём "мама", M12, 17-контактный, прямой, А-кодированный
<b>Вид разъема, конец В</b>	Разъем, M12, 17-контактный, прямой, А-кодированный
<b>Блокировка штекерного соединителя</b>	Быстродействующий винтовой замок
<b>Кабель</b>	5 m, 17 жил
<b>Диаметр провода</b>	9,1 mm
<b>Экранирование</b>	С экраном
<b>Радиус изгиба</b>	
В подвижном состоянии	> 10 диаметров провода
При неподвижной прокладке	> 5 диаметров провода при неподвижной прокладке
Укладка в гибком лотке	> 10 диаметров провода
<b>Циклы сгиба</b>	1.000.000
<b>Тип сигнала</b>	Power, последовательный, CAN, цифровые входы/выходы
<b>Специальное исполнение</b>	Возможно применение с 2 А
<b>Область применения</b>	Укладка в гибком лотке
<b>Тип защиты</b>	IP68
<b>Описание</b>	С соединительным модулем CDB650
<b>Рабочая температура</b>	
В подвижном состоянии	-25 °C ... +80 °C
При неподвижной прокладке	-40 °C ... +80 °C

### Классификации

<b>ECl@ss 5.0</b>	19030312
<b>ECl@ss 5.1.4</b>	19030312
<b>ECl@ss 6.0</b>	27060304
<b>ECl@ss 6.2</b>	27060304
<b>ECl@ss 7.0</b>	27060304
<b>ECl@ss 8.0</b>	27060304
<b>ECl@ss 8.1</b>	27060304
<b>ECl@ss 9.0</b>	27060304
<b>ECl@ss 10.0</b>	27060304

<b>ECI@ss 11.0</b>	27060304
<b>ETIM 5.0</b>	EC000830
<b>ETIM 6.0</b>	EC000830
<b>ETIM 7.0</b>	EC003249
<b>UNSPSC 16.0901</b>	26121604

### Схема контактов



- ① Синий
- ② Коричневый
- ③ Зеленый
- ④ Белый
- ⑤ Розовый
- ⑥ Желтый
- ⑦ Черный
- ⑧ Серый
- ⑨ Белый/черный
- ⑩ Фиолетовый
- ⑪ Серо/розовый
- ⑫ Красно/синий
- ⑬ Белый/зеленый
- ⑭ Коричневый/зеленый
- ⑮ Белый/желтый
- ⑯ Коричневый/желтый
- ⑰ Белый/серый

## ОБЗОР КОМПАНИИ SICK

Компания SICK – ведущий производитель интеллектуальных датчиков и комплексных решений для промышленного применения. Уникальный спектр продукции и услуг формирует идеальную основу для надежного и эффективного управления процессами, защиты людей от несчастных случаев и предотвращения нанесения вреда окружающей среде.

Мы обладаем солидным опытом в самых разных отраслях и знаем все о ваших технологических процессах и требованиях. Поэтому, благодаря интеллектуальным датчикам, мы в состоянии предоставить именно то, что нужно нашим клиентам. В центрах прикладного применения в Европе, Азии и Северной Америке системные решения тестируются и оптимизируются под нужды заказчика. Все это делает нас надежным поставщиком и партнером по разработке.

Всеобъемлющий перечень услуг придает завершенность нашему ассортименту: SICK LifeTime Services оказывает поддержку на протяжении всего жизненного цикла оборудования и гарантирует безопасность и производительность.

**Вот что для нас значит термин «Sensor Intelligence».**

## РЯДОМ С ВАМИ В ЛЮБОЙ ТОЧКЕ МИРА:

Контактные лица и представительства → [www.sick.com](http://www.sick.com)