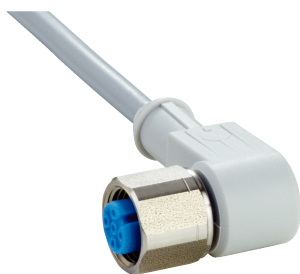




DOL-1204-W25MNI

**SICK**  
Sensor Intelligence.



## Bestellinformationen

Typ	Artikelnr.
DOL-1204-W25MNI	6052620

Weitere Geräteausführungen und Zubehör → [www.sick.com/](http://www.sick.com/)



## Technische Daten im Detail

### Technische Daten

<b>Zubehörgruppe</b>	Steckverbinder und Leitungen
<b>Zubehörfamilie</b>	Anschlussleitungen
<b>Anschlussart Kopf A</b>	Dose, M12, 4-polig, gewinkelt
<b>Anschlussart Kopf B</b>	Offenes Leitungsende
<b>Anschlusstechnik</b>	Offenes Leitungsende
<b>Material, Steckverbinder</b>	PUR
<b>Farbe, Steckverbinder</b>	Grau
<b>Material, Rändelmutter</b>	Edelstahl (V4A/1.4404)
<b>Anzugsdrehmoment</b>	0,6 Nm
<b>Schlüsselweite</b>	14
<b>Leitung</b>	25 m, 4-adrig, PVC
<b>Material, Mantel</b>	PVC
<b>Farbe, Mantel</b>	Grau
<b>Leitungsdurchmesser</b>	5 mm
<b>Leiterquerschnitt</b>	0,34 mm <sup>2</sup>
<b>Abschirmung</b>	Ungeschirmt
<b>Biegeradius</b>	In bewegtem Zustand > 10 x Leitungsdurchmesser Bei fester Verlegung > 5 x Leitungsdurchmesser
<b>Bemessungsspannung</b>	≤ 250 V
<b>Bemessungstossspannung</b>	2,5 kV
<b>Strombelastbarkeit</b>	4 A
<b>Signalart</b>	Sensor-/Aktor-Leitung
<b>Einsatzbereich</b>	Hygiene- und Nassbereich
<b>Hinweis</b>	Dieses Produkt ist generell beständig gegenüber chemischen Reinigungsmitteln (siehe ECO-LAB). Von der Verwendung anderer Reinigungsmittel bitten wir abzusehen <sup>1)</sup> Nicht beständig gegenüber Milchsäure und Wasserstoffperoxid (H <sub>2</sub> O <sub>2</sub> ) <sup>2)</sup>

<sup>1)</sup> Getestete Reinigungsmittel: P3-topactive DES, P3-topax 19, P3-topax 56, P3-topax 66 und P3-topax 99; Isolierstoffgruppe: Kat. I.

<sup>2)</sup> Isolierstoffgruppe: Kat. I.

<b>Zulassungen</b>	Ecolab UL
<b>UL-File-Nr.</b>	CYJV.E335179
<b>Schutzart</b>	IP65/ IP67/ IP69K
<b>Betriebstemperatur</b>	
In bewegtem Zustand	-5 °C ... +80 °C
Bei fester Verlegung	-30 °C ... +80 °C
Kopf	-25 °C ... +85 °C

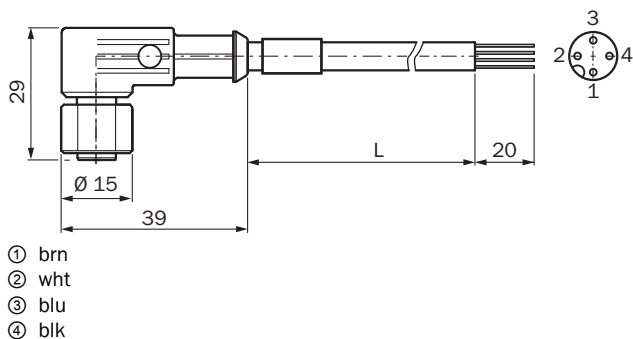
1) Getestete Reinigungsmittel: P3-topactive DES, P3-topax 19, P3-topax 56, P3-topax 66 und P3-topax 99; Isolierstoffgruppe: Kat. I.

2) Isolierstoffgruppe: Kat. I.

## Klassifikationen

<b>ECI@ss 5.0</b>	19030312
<b>ECI@ss 5.1.4</b>	19030312
<b>ECI@ss 6.0</b>	27060304
<b>ECI@ss 6.2</b>	27060304
<b>ECI@ss 7.0</b>	27060304
<b>ECI@ss 8.0</b>	27060304
<b>ECI@ss 8.1</b>	27060304
<b>ECI@ss 9.0</b>	27060304
<b>ECI@ss 10.0</b>	27060304
<b>ECI@ss 11.0</b>	27060304
<b>ETIM 5.0</b>	EC000830
<b>ETIM 6.0</b>	EC000830
<b>ETIM 7.0</b>	EC003249
<b>UNSPSC 16.0901</b>	26121604

## Maßzeichnung (Maße in mm)



## SICK AUF EINEN BLICK

SICK ist einer der führenden Hersteller von intelligenten Sensoren und Sensorlösungen für industrielle Anwendungen. Ein einzigartiges Produkt- und Dienstleistungsspektrum schafft die perfekte Basis für sicheres und effizientes Steuern von Prozessen, für den Schutz von Menschen vor Unfällen und für die Vermeidung von Umweltschäden.

Wir verfügen über umfassende Erfahrung in vielfältigen Branchen und kennen ihre Prozesse und Anforderungen. So können wir mit intelligenten Sensoren genau das liefern, was unsere Kunden brauchen. In Applikationszentren in Europa, Asien und Nordamerika werden Systemlösungen kundenspezifisch getestet und optimiert. Das alles macht uns zu einem zuverlässigen Lieferanten und Entwicklungspartner.

Umfassende Dienstleistungen runden unser Angebot ab: SICK LifeTime Services unterstützen während des gesamten Maschinenlebenszyklus und sorgen für Sicherheit und Produktivität.

**Das ist für uns „Sensor Intelligence.“**

## WELTWEIT IN IHRER NÄHE:

Ansprechpartner und weitere Standorte → [www.sick.com](http://www.sick.com)