



DSL-1204-G05MNI

SICK
Sensor Intelligence.



Информация для заказа

Тип	Артикул
DSL-1204-G05MNI	6052631

Другие варианты исполнения устройства и аксессуары → www.sick.com/



Подробные технические данные

Технические характеристики

Группа принадлежностей	Разъемы и кабели
Серия принадлежностей	Соединительные кабели
Вид разъема, конец А	Разъём "мама", M12, 4-контактный, прямой
Вид разъема, конец В	Разъем, M12, 4-контактный, прямой
Материал штекерного соединителя	PUR
Цвет штекерного соединителя	Серый
Материал стопорной гайки	Нержавеющая сталь (V4A/1.4404)
Момент затяжки	0,6 Nm
Размер под ключ	14
Кабель	5 m, 4 жилы, PVC
Материал оболочки	PVC
Цвет оболочки	Серый
Диаметр провода	5 mm
Сечение провода	0,34 mm ²
Экранирование	Без экрана
Радиус изгиба	
В подвижном состоянии	> 10 диаметров провода
При неподвижной прокладке	> 5 диаметров провода при неподвижной прокладке
Расчетное напряжение	≤ 250 V
Расчетное импульсное напряжение	2,5 kV
Допустимая нагрузка по току	4 A
Тип сигнала	Кабель датчик/пускатель
Область применения	Гигиеничные зоны и зоны с высокой влажностью
Примечание	Данный продукт в целом устойчив к воздействию химических чистящих средств (см. Ecolab). От применения других чистящих средств рекомендуется отказаться. ¹⁾ Не устойчиво к воздействию молочной кислоты и перекиси водорода (H ₂ O ₂) ²⁾
Допуски	Ecolab UL
№ файла UL	CYJV.E335179

¹⁾ Испытанные моющие средства: P3-topactive DES, P3-topax 19, P3-topax 56, P3-topax 66 und P3-topax 99.

²⁾ Группа изоляторов: кат. I.

Тип защиты	IP65/ IP67/ IP69K
Рабочая температура	
В подвижном состоянии	-5 °C ... +80 °C
При неподвижной прокладке	-30 °C ... +80 °C
Головка	-25 °C ... +80 °C

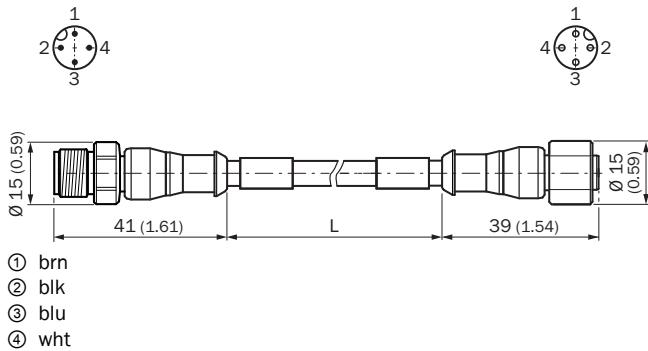
1) Испытанные моющие средства: P3-topactive DES, P3-topax 19, P3-topax 56, P3-topax 66 und P3-topax 99.

2) Группа изоляторов: кат. I.

Классификации

ECl@ss 5.0	19030312
ECl@ss 5.1.4	19030312
ECl@ss 6.0	27060304
ECl@ss 6.2	27060304
ECl@ss 7.0	27060304
ECl@ss 8.0	27060304
ECl@ss 8.1	27060304
ECl@ss 9.0	27060304
ECl@ss 10.0	27060304
ECl@ss 11.0	27060304
ETIM 5.0	EC000830
ETIM 6.0	EC000830
ETIM 7.0	EC003249
UNSPSC 16.0901	26121604

Габаритный чертеж (Размеры, мм)



ОБЗОР КОМПАНИИ SICK

Компания SICK – ведущий производитель интеллектуальных датчиков и комплексных решений для промышленного применения. Уникальный спектр продукции и услуг формирует идеальную основу для надежного и эффективного управления процессами, защиты людей от несчастных случаев и предотвращения нанесения вреда окружающей среде.

Мы обладаем солидным опытом в самых разных отраслях и знаем все о ваших технологических процессах и требованиях. Поэтому, благодаря интеллектуальным датчикам, мы в состоянии предоставить именно то, что нужно нашим клиентам. В центрах прикладного применения в Европе, Азии и Северной Америке системные решения тестируются и оптимизируются под нужды заказчика. Все это делает нас надежным поставщиком и партнером по разработке.

Всеобъемлющий перечень услуг придает завершенность нашему ассортименту: SICK LifeTime Services оказывает поддержку на протяжении всего жизненного цикла оборудования и гарантирует безопасность и производительность.

Вот что для нас значит термин «Sensor Intelligence».

РЯДОМ С ВАМИ В ЛЮБОЙ ТОЧКЕ МИРА:

Контактные лица и представительства → www.sick.com