



DSL-1204-G05MNI

SICK
Sensor Intelligence.



Informacje do zamówienia

Typ	Nr artykułu
DSL-1204-G05MNI	6052631

Więcej wersji urządzeń i akcesoriów → www.sick.com/



Szczegółowe dane techniczne

Dane techniczne

Grupa akcesoriów	Złącza wtykowe i przewody
Rodzina akcesoriów	Przewody łączące
Typ przyłącza – głowica A	Gniazdo, M12, 4 piny, prosty
Typ przyłącza – głowica B	Wtyk, M12, 4 piny, prosty
Materiał, złącze wtykowe	PUR
Kolor, złącze wtykowe	Szary
Materiał, nakrętka radełkowa	Stal nierdzewna (V4A/1.4404)
Moment dokręcenia	0,6 Nm
Rozwartość klucza	14
Przewód	5 m, 4 żyły, PVC
Materiał, płaszcz	PVC
Kolor, płaszcz	Szary
Średnica przewodu	5 mm
Przekrój poprzeczny przewodu	0,34 mm ²
Ekranowanie	Nieekranowany
Promień gięcia	
W stanie ruchomym	> 10 x średnica przewodu
Przy ułożeniu nieruchomym	> 5 x średnica przewodu
Napięcie znamionowe	≤ 250 V
Napięcie znamionowe	2,5 kV
Obciążalność prądowa	4 A
Typ sygnału	Przewód czujnika/elementu wykonawczego
Obszar zastosowania	Strefy higieniczne i mokre
Wskazówka	Ten produkt jest zasadniczo odporny na chemiczne środki czyszczące (patrz ECOLAB). Zalecamy nieużywanie innych środków czyszczących. ¹⁾ Nieodporny na kwas mlekowy i nadtlenek wodoru (H ₂ O ₂) ²⁾
Dopuszczenia	Ecolab UL
Nr pliku UL	CYJV.E335179

¹⁾ Przetestowane środki czyszczące: P3-topactive DES, P3-topax 19, P3-topax 56, P3-topax 66 i P3-topax 99; grupa materiału izolacyjnego: kat. I.

²⁾ Grupa materiału izolacyjnego: kat. I.

Stopień ochrony	IP65/ IP67/ IP69K
Temperatura robocza	
W stanie ruchomym	-5 °C ... +80 °C
Przy ułożeniu nieruchomym	-30 °C ... +80 °C
Głowica	-25 °C ... +80 °C

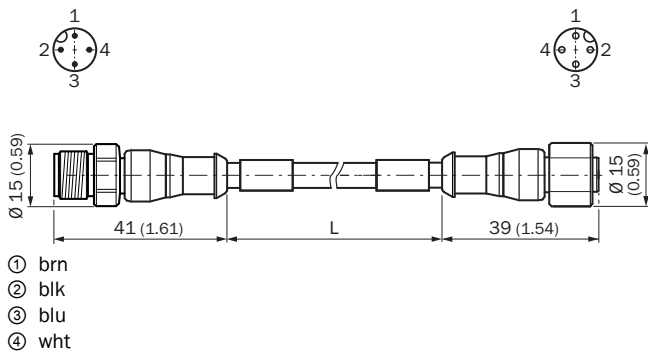
1) Przetestowane środki czyszczące: P3-topactive DES, P3-topax 19, P3-topax 56, P3-topax 66 i P3-topax 99; grupa materiału izolacyjnego: kat. I.

2) Grupa materiału izolacyjnego: kat. I.

Klasyfikacje

ECl@ss 5.0	19030312
ECl@ss 5.1.4	19030312
ECl@ss 6.0	27060304
ECl@ss 6.2	27060304
ECl@ss 7.0	27060304
ECl@ss 8.0	27060304
ECl@ss 8.1	27060304
ECl@ss 9.0	27060304
ECl@ss 10.0	27060304
ECl@ss 11.0	27060304
ETIM 5.0	EC000830
ETIM 6.0	EC000830
ETIM 7.0	EC003249
UNSPSC 16.0901	26121604

Rysunek wymiarowy (Wymiary w mm)



SICK W SKRÓCIE

Firma SICK należy do czołowych producentów inteligentnych czujników i rozwiązań wykorzystujących czujniki do zastosowań przemysłowych. Wyjątkowa gama produktów i usług stwarza idealną podstawę dla bezpiecznego i wydajnego sterowania procesami, ochrony ludzi przed wypadkami i unikania zanieczyszczenia środowiska.

Mamy szerokie doświadczenie w różnych branżach i znamy występujące w nich procesy oraz wymagania. Nasze inteligentne czujniki zapewniają klientom dokładnie to, czego im potrzeba. W centrach aplikacji w Europie, Azji i Ameryce Północnej rozwiązania systemowe są testowane i optymalizowane pod kątem potrzeb konkretnych klientów. Wszystko to sprawia, że jesteśmy niezawodnym dostawcą i partnerem w zakresie rozwoju.

Naszą ofertę dopełniają kompleksowe usługi: rozwiązania SICK LifeTime Services wspierają klientów w trakcie całego cyklu użytkowania maszyny i dbają o bezpieczeństwo i produktywność.

Właśnie tak rozumiemy hasło „Sensor Intelligence”.

BLISKO KLIENTA NA CAŁYM ŚWIECIE:

Osoby kontaktowe i pozostałe lokalizacje → www.sick.com