



DOS-0804-WSK

SICK
Sensor Intelligence.

Informacje do zamówienia



| Typ | Nr artykułu |
|--------------|-------------|
| DOS-0804-WSK | 6053169 |

Więcej wersji urządzeń i akcesoriów → www.sick.com/

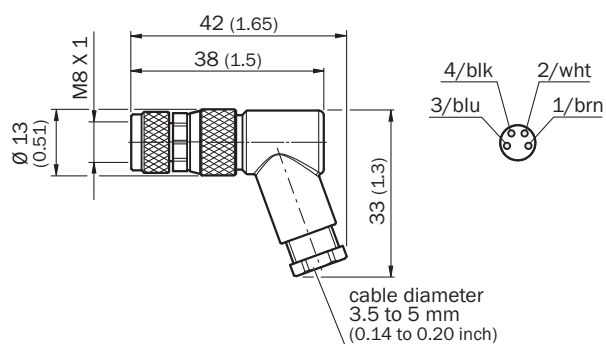


Szczegółowe dane techniczne

Dane techniczne

| | |
|---------------------------------------|--|
| Grupa akcesoriów | Złącza wtykowe i przewody |
| Rodzina akcesoriów | Konfekcjonowane złącza wtykowe |
| Typ przyłącza – głowica A | Gniazdo, M8, 4 piny, kątowny |
| Technika przyłączeniowa | Zaciski śrubowe |
| Materiał, złącze wtykowe | PBT |
| Kolor, złącze wtykowe | Czarny |
| Materiał, nakrętka radełkowa | Mosiądz niklowany |
| Moment dokręcenia | 0,6 Nm |
| Ekranowanie | Nieekranowany |
| Dopuszczalna średnica przewodu | 3,5 mm ... 5 mm |
| Dopuszczalny przekrój przewodu | 0,14 mm ² ... 0,5 mm ² |
| Napięcie znamionowe | ≤ 30 V |
| Obciążalność prądowa | 4 A |
| Nr pliku UL | E335179 |
| Stopień ochrony | IP67 |
| Temperatura robocza | Głowica -40 °C ... +85 °C |

Rysunek wymiarowy (Wymiary w mm)



SICK W SKRÓCIE

Firma SICK należy do czołowych producentów inteligentnych czujników i rozwiązań wykorzystujących czujniki do zastosowań przemysłowych. Wyjątkowa gama produktów i usług stwarza idealną podstawę dla bezpiecznego i wydajnego sterowania procesami, ochrony ludzi przed wypadkami i unikania zanieczyszczenia środowiska.

Mamy szerokie doświadczenie w różnych branżach i znamy występujące w nich procesy oraz wymagania. Nasze inteligentne czujniki zapewniają klientom dokładnie to, czego im potrzeba. W centrach aplikacji w Europie, Azji i Ameryce Północnej rozwiązania systemowe są testowane i optymalizowane pod kątem potrzeb konkretnych klientów. Wszystko to sprawia, że jesteśmy niezawodnym dostawcą i partnerem w zakresie rozwoju.

Naszą ofertę dopełniają kompleksowe usługi: rozwiązania SICK LifeTime Services wspierają klientów w trakcie całego cyklu użytkowania maszyny i dbają o bezpieczeństwo i produktywność.

Właśnie tak rozumiemy hasło „Sensor Intelligence”.

BLISKO KLIENTA NA CAŁYM ŚWIECIE:

Osoby kontaktowe i pozostałe lokalizacje → www.sick.com