



DOL-0803-L05MRN

SICK
Sensor Intelligence.



Informacje do zamówienia

Typ	Nr artykułu
DOL-0803-L05MRN	6058788

Więcej wersji urządzeń i akcesoriów → www.sick.com/



Szczegółowe dane techniczne

Dane techniczne

Grupa akcesoriów	Złącza wtykowe i przewody
Rodzina akcesoriów	Przewody podłączeniowe
Typ przyłącza – głowica A	Gniazdo, M8, 3 piny, kątowy
Typ przyłącza – głowica B	Koniec przewodu niezakończony wtykiem
Technika przyłączeniowa	Koniec przewodu niezakończony wtykiem
Materiał, złącze wtykowe	PP
Kolor, złącze wtykowe	Szary
Materiał, nakrętka radełkowa	Stal nierdzewna (V4A/1.4404/316L)
Moment dokręcenia	0,6 Nm
Przewód	5 m, 3 żyły, PP
Materiał, płaszcz	pp ¹⁾
Kolor, płaszcz	Szary
Średnica przewodu	4,6 mm
Przekrój poprzeczny przewodu	0,34 mm ²
Ekranowanie	Nieekranowany
Promień gięcia	
W stanie ruchomym	> 10 x średnica przewodu
Przy ułożeniu nieruchomym	> 5 x średnica przewodu
Cykle gięcia	≥ 4.000.000
Dioda LED	✓
Napięcie znamionowe	≤ 60 V
Obciążalność prądowa	4 A
Typ sygnału	Przewód czujnika/elementu wykonawczego
Narażanie na skręcanie	180° / 1 m
Obszar zastosowania	Strefy higieniczne i mokre Tryb przewodnika kablowego

¹⁾ Nie zawierają silikonu, halogenu oraz LABS.

²⁾ Przetestowane środki do czyszczenia: P3-topactive DES, P3-topactive 200, P3-topax 52, P3-topax 66 i P3-topax 91.

Wskazówka	Ten produkt jest zasadniczo odporny na chemiczne środki czyszczące (patrz ECOLAB) i pozostałe substancje, takie jak H ₂ O ₂ , CH ₂ O ₂ . Przed montażem w celu dłuższego użytkowania należy sprawdzić odporność materiału na używany środek czyszczący. ²⁾
Dopuszczenia	Ecolab
Stopień ochrony	IP67/ IP69K
Temperatura robocza	
W stanie ruchomym	-25 °C ... +105 °C
Przy ułożeniu nieruchomym	-40 °C ... +105 °C

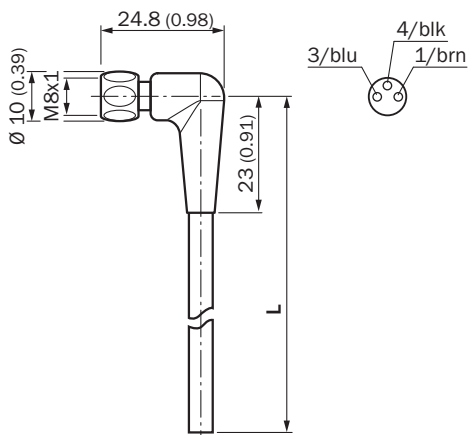
1) Nie zawierają silikonu, halogenu oraz LABS.

2) Przetestowane środki do czyszczenia: P3-topactive DES, P3-topactive 200, P3-topax 52, P3-topax 66 i P3-topax 91.

Klasyfikacje

ECl@ss 5.0	19030312
ECl@ss 5.1.4	19030312
ECl@ss 6.0	27060304
ECl@ss 6.2	27060304
ECl@ss 7.0	27060304
ECl@ss 8.0	27060304
ECl@ss 8.1	27060304
ECl@ss 9.0	27060304
ECl@ss 10.0	27060304
ECl@ss 11.0	27060304
ETIM 5.0	EC000830
ETIM 6.0	EC000830
ETIM 7.0	EC003249
UNSPSC 16.0901	26121604

Rysunek wymiarowy (Wymiary w mm)



SICK W SKRÓCIE

Firma SICK należy do czołowych producentów inteligentnych czujników i rozwiązań wykorzystujących czujniki do zastosowań przemysłowych. Wyjątkowa gama produktów i usług stwarza idealną podstawę dla bezpiecznego i wydajnego sterowania procesami, ochrony ludzi przed wypadkami i unikania zanieczyszczenia środowiska.

Mamy szerokie doświadczenie w różnych branżach i znamy występujące w nich procesy oraz wymagania. Nasze inteligentne czujniki zapewniają klientom dokładnie to, czego im potrzeba. W centrach aplikacji w Europie, Azji i Ameryce Północnej rozwiązania systemowe są testowane i optymalizowane pod kątem potrzeb konkretnych klientów. Wszystko to sprawia, że jesteśmy niezawodnym dostawcą i partnerem w zakresie rozwoju.

Naszą ofertę dopełniają kompleksowe usługi: rozwiązania SICK LifeTime Services wspierają klientów w trakcie całego cyklu użytkowania maszyny i dbają o bezpieczeństwo i produktywność.

Właśnie tak rozumiemy hasło „Sensor Intelligence”.

BLISKO KLIENTA NA CAŁYM ŚWIECIE:

Osoby kontaktowe i pozostałe lokalizacje → www.sick.com