

YG2A68-050XXXLECX

SICK
Sensor Intelligence.

Informacje do zamówienia

Typ	Nr artykułu
YG2A68-050XXXLECX	6061576

Więcej wersji urządzeń i akcesoriów → www.sick.com/

Szczegółowe dane techniczne

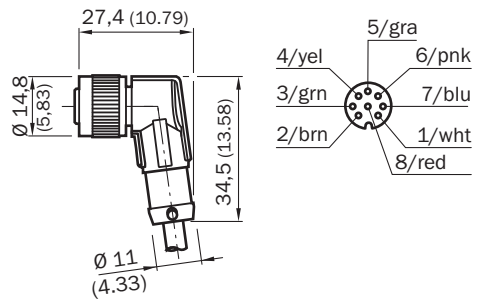
Dane techniczne

Grupa akcesoriów	Złącza wtykowe i przewody
Rodzina akcesoriów	Przewody podłączeniowe
Typ przyłącza – głowica A	Gniazdo, M12, 8 pinów, kątowy
Typ przyłącza – głowica B	Koniec przewodu niezakończony wtykiem
Blokada złącza wtykowego	Zamknięcie gwintowane szybkozamykające
Przewód	5 m, 8 żył, PUR, bezhalogenowy
Materiał, płaszcz	PUR, bezhalogenowy
Średnica przewodu	7,6 mm
Przekrój poprzeczny przewodu	0,25 mm ²
Ekranowanie	Ekranowany
Typ sygnału	RS-422, SSI
Cecha wyróżniająca	Bardzo dobra odporność na olej i odporność chemiczna

Klasyfikacje

ECl@ss 5.0	19030312
ECl@ss 5.1.4	19030312
ECl@ss 6.0	27060304
ECl@ss 6.2	27060304
ECl@ss 7.0	27060304
ECl@ss 8.0	27060304
ECl@ss 8.1	27060304
ECl@ss 9.0	27060304
ECl@ss 10.0	27060304
ECl@ss 11.0	27060304
ETIM 5.0	EC000830
ETIM 6.0	EC000830
ETIM 7.0	EC003249
UNSPSC 16.0901	26121604

Rysunek wymiarowy (Wymiary w mm)



SICK W SKRÓCIE

Firma SICK należy do czołowych producentów inteligentnych czujników i rozwiązań wykorzystujących czujniki do zastosowań przemysłowych. Wyjątkowa gama produktów i usług stwarza idealną podstawę dla bezpiecznego i wydajnego sterowania procesami, ochrony ludzi przed wypadkami i unikania zanieczyszczenia środowiska.

Mamy szerokie doświadczenie w różnych branżach i znamy występujące w nich procesy oraz wymagania. Nasze inteligentne czujniki zapewniają klientom dokładnie to, czego im potrzeba. W centrach aplikacji w Europie, Azji i Ameryce Północnej rozwiązania systemowe są testowane i optymalizowane pod kątem potrzeb konkretnych klientów. Wszystko to sprawia, że jesteśmy niezawodnym dostawcą i partnerem w zakresie rozwoju.

Naszą ofertę dopełniają kompleksowe usługi: rozwiązania SICK LifeTime Services wspierają klientów w trakcie całego cyklu użytkowania maszyny i dbają o bezpieczeństwo i produktywność.

Właśnie tak rozumiemy hasło „Sensor Intelligence”.

BLISKO KLIENTA NA CAŁYM ŚWIECIE:

Osoby kontaktowe i pozostałe lokalizacje → www.sick.com