

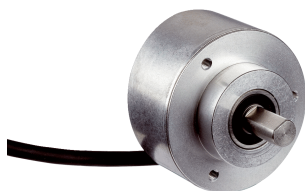


DFS60B-S4CM04096

DFS60

ENKODERY INKREMENTALNE

SICK
Sensor Intelligence.



Informacje do zamówienia

Typ	Nr artykułu
DFS60B-S4CM04096	1058660

Rysunek może się różnić

Więcej wersji urządzeń i akcesoriów → www.sick.com/DFS60



Szczegółowe dane techniczne

Wydajność

Liczba impulsów na obrót	4.096 ¹⁾
Krok pomiarowy	90° elektronicznie/liczba impulsów na obrót
Odchyłka kroku pomiarowego przy binarnej liczbie impulsów	± 0,008°
Granice błędu	± 0,05°

¹⁾ Patrz maksymalna prędkość obrotowa.

Interfejsy

Interfejs komunikacyjny	Przyrostowy
Interfejs komunikacyjny – szczegóły	TTL / RS-422
Liczba kanałów sygnałowych	6-kanałowy
Czas inicjalizacji	40 ms
Częstotliwość wyjściowa	≤ 600 kHz
Prąd obciążenia	≤ 30 mA
Pobór mocy	≤ 0,5 W (bez obciążenia)
4,5 V... 5,5 V, TTL/RS-422	
Prąd obciążenia	≤ 30 mA
4,5 V ... 5,5 V, otwarty kolektor	
Prąd obciążenia	≤ 30 mA
TTL/RS-422	
Prąd obciążenia	≤ 30 mA
Pobór mocy	≤ 0,5 W (bez obciążenia)
HTL/Push pull	
Prąd obciążenia	≤ 30 mA
Pobór mocy	≤ 0,5 W (bez obciążenia)
TTL/HTL	
Prąd obciążenia	≤ 30 mA
Pobór mocy	≤ 0,5 W (bez obciążenia)
Open Collector	
Prąd obciążenia	≤ 30 mA
Pobór mocy	≤ 0,5 W (bez obciążenia)

Dane elektryczne

Typ przyłącza	Przewód, 8 żył, uniwersalny, 5 m ¹⁾
Napięcie zasilające	10 ... 32 V
Sygnal odniesienia, liczba	1
Sygnal odniesienia, pozycja	90°, elektryczny, powiązany logicznie z A i B
Zabezpieczenie przed zamianą biegunów	✓
Odporność wyjść na zwarcie	✓ ²⁾
MTTFd: czas do niebezpiecznej awarii	300 lat(a) (EN ISO 13849-1) ³⁾

¹⁾ Uniwersalne przyłącze przewodu jest tak umiejscowione, aby możliwe było jego poprowadzenie bez zagięć w kierunku kątowym lub osiowym.

²⁾ Zwarcie do innego kanału lub masy dopuszczalne maks. przez 30 s.

³⁾ W przypadku tego produktu chodzi o produkt standardowy, a nie o część zabezpieczającą w rozumieniu dyrektywy maszynowej. Obliczenie na podstawie nominalnego obciążenia części, średniej temperatury otoczenia 40 °C, częstości stosowania 8760 h/rok. Wszystkie awarie elektroniczne są uważane za awarie niebezpieczne. Szczegółowe informacje – patrz dokument nr 8015532.

Dane mechaniczne

Wykonanie mechaniczne	Wałek, mocowanie czołowe
Średnica wałka lub otworu	10 mm
Długość wału	19 mm
Masa	+ 0,3 kg
Materiał, wał	Stal nierdzewna
Materiał, kołnierz	Aluminium
Materiał, obudowa	Odlew ciśnieniowy ze stopu aluminium
Moment rozruchowy	0,5 Ncm (+20 °C)
Moment obrotowy roboczy	0,3 Ncm (+20 °C)
Dopuszczalne obciążenie wałka promieniowe/osiowe	80 N (promieniowe) 40 N (osiowe)
Prędkość obrotowa pracy	≤ 9.000 min ⁻¹ ¹⁾
Moment bezwładności wirnika	6,2 gcm ²
Żywotność łożysk	3,6 x 10 ¹⁰ obrotów
Przyspieszenie kątowe	≤ 500.000 rad/s ²

¹⁾ Przy projektowaniu zakresu temperatur roboczych należy wziąć pod uwagę nagrzewanie własne na poziomie 3,3 K na 1000 min⁻¹.

Dane dotyczące otoczenia

EMC	Wg EN 61000-6-2 i EN 61000-6-4
Stopień ochrony	IP67, od strony obudowy, wyprowadzenie przewodu (wg IEC 60529) IP65, po stronie wałka (wg IEC 60529)
Dopuszczalna względna wilgotność powietrza	90 % (Niedopuszczalna kondensacja wilgoci na tarczy kodowej i optyce)
Zakres temperatury roboczej	-40 °C ... +100 °C ¹⁾ -30 °C ... +100 °C ²⁾
Zakres temperatur składowania	-40 °C ... +100 °C, bez opakowania
Odporność na wstrząsy	70 g, 6 ms (wg EN 60068-2-27)
Odporność na drgania	30 g, 10 Hz ... 2.000 Hz (wg EN 60068-2-6)

¹⁾ Przy nieruchomym ułożeniu przewodu.

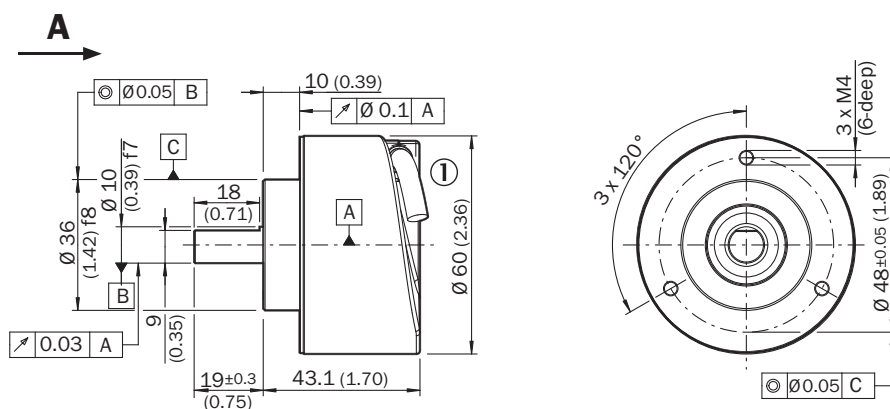
²⁾ Przy ruchomym ułożeniu przewodu.

Klasyfikacje

ECl@ss 5.0	27270501
ECl@ss 5.1.4	27270501
ECl@ss 6.0	27270590
ECl@ss 6.2	27270590
ECl@ss 7.0	27270501
ECl@ss 8.0	27270501
ECl@ss 8.1	27270501
ECl@ss 9.0	27270501
ECl@ss 10.0	27270501
ECl@ss 11.0	27270501
ETIM 5.0	EC001486
ETIM 6.0	EC001486
ETIM 7.0	EC001486
UNSPSC 16.0901	41112113

Rysunek wymiarowy (Wymiary w mm)

Mocowanie czołowe, przewód



Tolerancje ogólne wg DIN ISO 2768-mk

① Średnica przewodu = 5,6 mm +/- 0,2 mm, promień gięcia = 30 mm

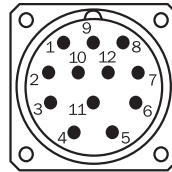
Przyporządkowanie styków

Cable, 8-wire

View of M12 male device connector on encoder



View of M23 male device connector on encoder



PIN, 8-pin, M12 male connector	PIN, 12-pin, M23 male connector	Color of the wires for encoders with cable outlet	TTL/HTL signal	Sin/cos 1.0 V _{ss}	Explanation
1	6	Brown	\bar{A}	COS-	Signal wire
2	5	White	A	COS+	Signal wire
3	1	Black	\bar{B}	SIN-	Signal wire
4	8	Pink	B	SIN+	Signal wire
5	4	Yellow	\bar{Z}	\bar{Z}	Signal wire
6	3	Violet	Z	Z	Signal wire
7	10	Blue	GND	GND	Ground connection of the encoder
8	12	Red	+U _s	+U _s	Supply voltage (volt-free to housing)
-	9	-	n.c.	n.c.	Not assigned
-	2	-	n.c.	n.c.	Not assigned
-	11	-	n.c.	n.c.	Not assigned
-	7 ¹⁾	-	0-SET ¹⁾	n.c.	Set zero pulse ¹⁾
Screen	Screen	Screen	Screen	Screen	Screen connected to housing on encoder side. Connected to ground on control side.

¹⁾ For electrical interfaces only: M, U, V, W with 0-SET function on PIN 7 on M23 male connector. The 0-SET input is used to set the zero pulse on the current shaft position. If the 0-SET input is connected to U_s for longer than 250 ms after it had previously been unassigned for at least 1,000 ms or had been connected to the GND, the current position of the shaft is assigned to the zero pulse signal "Z".

Analiza prędkości obrotowej

Analiza prędkości obrotowej



Wyjścia sygnałów

Wyjścia sygnałów



Zgodnie z ruchem wskazówek zegara, patrząc na wałek enkodera w kierunku „A”, por. rysunek wymiarowy.




Napięcie zasilające	Wyjście
4,5 V ... 5,5 V	TTL
10 V ... 32 V	TTL
10 V ... 32 V	HTL

Zalecane akcesoria

Więcej wersji urządzeń i akcesoriów → www.sick.com/DFS60

	Krótki opis	Typ	Nr artykułu
Adapter wałka			
	Sprzęgło mieszkowe, średnica wałka 6 mm/10 mm, maksymalne przesunięcie wałka: promieniowe +/- 0,25 mm, osiowe +/- 0,4 mm, kątowe +/- 4°; maks. prędkość obrotowa 10 000 obr/min, od -30° do +120°C, maks. moment obrotowy 80 Ncm; materiał: mieszek ze stali nierdzewnej, piasty zaciskowe z aluminium	KUP-0610-B	5312982
	Sprzęgło wykonane w podwójnej pętli, średnica wałka 6 mm / 10 mm, maksymalne przesunięcie wałka: promieniowe +/- 2,5 mm, osiowe +/- 3 mm, kątowe +/- 10°; maks. prędkość obrotowa 3000 obr/min, od -30° do +80°C, maks. moment obrotowy 1,5 Nm; materiał: poliuretan, kołnierz ze stali ocynkowanej	KUP-0610-D	5326697
	Sprzęgło z podkładkami sprężystymi, średnica wałka 6 mm / 10 mm, maksymalne przesunięcie wałka: promieniowe +/- 0,3 mm, osiowe +/- 0,4 mm, kątowe +/- 2,5°; maks. prędkość obrotowa 12 000 obr/min, od -10° do +80°C, maks. moment obrotowy 60 Ncm; materiał: kołnierz z poliamidu wzmocnionego włóknem szklanym i trzpień sprężą z hartowanej stali	KUP-0610-F	5312985
	Sprzęgło wyrównujące, średnica wałka 6 mm/10 mm, maksymalne przesunięcie wałka: promieniowe ± 0,3 mm, osiowe ± 0,3 mm, kątowe ± 3°; maks. prędkość obrotowa 10 000 obr/min, od -10° do +80°C, maks. moment obrotowy 80 Ncm; materiał: poliamid wzmocniony włóknem szklanym, piasty z aluminium	KUP-0610-S	2056407
	Sprzęgło wykonane w podwójnej pętli, średnica wałka 8 mm / 10 mm, maksymalne przesunięcie wałka: promieniowe +/- 2,5 mm, osiowe +/- 3 mm, kątowe +/- 10°; maks. prędkość obrotowa 3000 obr/min, od -30° do +80°C, maks. moment obrotowy 1,5 Nm; materiał: poliuretan, kołnierz ze stali ocynkowanej	KUP-0810-D	5326704
	Sprzęgło wyrównujące, średnica wałka 8 mm/10 mm, maksymalne przesunięcie wałka: promieniowe ± 0,3 mm, osiowe ± 0,3 mm, kątowe ± 3°; maks. prędkość obrotowa 10 000 obr/min, od -10° do +80°C, maks. moment obrotowy 80 Ncm; materiał: poliamid wzmocniony włóknem szklanym, piasty z aluminium	KUP-0810-S	5314178
	Sprzęgło mieszkowe, średnica wałka 10 mm/10 mm, maksymalne przesunięcie wałka: promieniowe +/- 0,25 mm, osiowe +/- 0,4 mm, kątowe +/- 4°; maks. prędkość obrotowa 10 000 obr/min, od -30° do +120°C, maks. moment obrotowy 80 Ncm; materiał: mieszek ze stali nierdzewnej, piasty zaciskowe z aluminium	KUP-1010-B	5312983
	Sprzęgło wykonane w podwójnej pętli, średnica wałka 10 mm / 10 mm, maksymalne przesunięcie wałka: promieniowe +/- 2,5 mm, osiowe +/- 3 mm, kątowe +/- 10°; maks. prędkość obrotowa 3000 obr/min, od -30° do +80°C, maks. moment obrotowy 1,5 Nm; materiał: poliuretan, kołnierz ze stali ocynkowanej	KUP-1010-D	5326703
	Sprzęgło z podkładkami sprężystymi, średnica wałka 10 mm / 10 mm, maksymalne przesunięcie wałka: promieniowe +/- 0,3 mm, osiowe +/- 0,4 mm, kątowe +/- 2,5°; maks. prędkość obrotowa 12 000 obr/min, od -10° do +80°C, maks. moment obrotowy 60 Ncm; materiał: kołnierz z poliamidu wzmocnionego włóknem szklanym i trzpień sprężą z hartowanej stali	KUP-1010-F	5312986
	Sprzęgło wyrównujące, średnica wałka 10 mm / 10 mm, maksymalne przesunięcie wałka: promieniowe ± 0,3 mm, osiowe ± 0,2 mm, kątowe ± 3°; prędkość obrotowa 10 000 obr/min, od -10° do +80°C, maks. moment obrotowy 80 Ncm; materiał: poliamid wzmocniony włóknem szklanym, piasty z aluminium	KUP-1010-S	2056408
	Sprzęgło mieszkowe, średnica wałka 10 mm/12 mm, maksymalne przesunięcie wałka: promieniowe +/- 0,25 mm, osiowe +/- 0,4 mm, kątowe +/- 4°; maks. prędkość obrotowa 10 000 obr/min, od -30° do +120°C, maks. moment obrotowy 80 Ncm; materiał: mieszek ze stali nierdzewnej, piasty zaciskowe z aluminium	KUP-1012-B	5312984
	Sprzęgło wykonane w podwójnej pętli, średnica wałka 10 mm / 12 mm, maksymalne przesunięcie wałka: promieniowe +/- 2,5 mm, osiowe +/- 3 mm, kątowe +/- 10°; maks. prędkość obrotowa 3000 obr/min, od -30° do +80°C, maks. moment obrotowy 1,5 Nm; materiał: poliuretan, kołnierz ze stali ocynkowanej	KUP-1012-D	5326702
Inne akcesoria montażowe			
	Adapter kołnierzykowy (do adaptacji enkodera z kołnierzem zaciskowym typ 60 na koźle łóżykowym o numerze katalogowym 2044591)	BEF-FA-036-050-019	2063378

	Krótki opis	Typ	Nr artykułu
	Blok łożyskowy do enkoderów mocowanych na serwokołnierzu i enkoderów z mocowaniem czołowym. Blok łożyskowy, przeznaczony do zastosowań w trudnych warunkach, służy do przyjmowania bardzo dużych promieniowych i osiowych obciążeń wałka. Stosowany szczególnie w przypadku użycia kół pasowych, małych kół łańcuchowych napędzających i kół ciernych. Maks. prędkość obrotowa pracy: 4000 obr/min ⁻¹ , osiowe obciążenie wałka: 150 N, promieniowe obciążenie wałka: 250 N, trwałość użytkowa łożyska: 3,6 x 10 ⁹ obrotów	BEF-FA-LB1210	2044591
	Aluminiowe koło pomiarowe z o-ringiem (NBR70) do wałka 10 mm, obwód 200 mm	BEF-MR010020R	2055224
	Aluminiowe koło pomiarowe z o-ringiem (NBR70) do wałka 10 mm, obwód 300 mm	BEF-MR010030R	2049278
	Koło pomiarowe z o-ringiem (NBR70) do wałka 10 mm, obwód 500 mm	BEF-MR010050R	2055227
	Aluminiowe koło pomiarowe z karbowaną powierzchnią poliuretanową do wałka 6 mm, obwód 200 mm	BEF-MR06200APN	4084747
	Aluminiowe koło pomiarowe z powierzchnią nacinaną krzyżowo do wałka 10 mm, obwód 200 mm	BEF-MR10200AK	4084737
	Aluminiowe koło pomiarowe z gładką powierzchnią poliuretanową do wałka 10 mm, obwód 200 mm	BEF-MR10200AP	4084738
	Aluminiowe koło pomiarowe z karbowaną powierzchnią poliuretanową do wałka 10 mm, obwód 200 mm	BEF-MR10200APN	4084739
	Aluminiowe koło pomiarowe z powierzchnią nacinaną krzyżowo do wałka 10 mm, obwód 500 mm	BEF-MR10500AK	4084733
	Aluminiowe koło pomiarowe z gładką powierzchnią poliuretanową do wałka 10 mm, obwód 500 mm	BEF-MR10500AP	4084734
	Aluminiowe koło pomiarowe ze żłobkowaną powierzchnią poliuretanową do wałka 10 mm, obwód 500 mm	BEF-MR10500APG	4084736
	Aluminiowe koło pomiarowe z karbowaną powierzchnią poliuretanową do wałka 10 mm, obwód 500 mm	BEF-MR10500APN	4084735
	Modułowy system koła pomiarowego SICK do enkoderów z mocowaniem czołowym, konstrukcja mechaniczna S4 (wałek 10 mm x 19 mm), np. DFS60-S4, z o-ringiem, obwód koła pomiarowego 200 mm	BEF-MRS-10-U	2085714
Kołnierze			
	Adapter kołnierzykowy, adaptacja z mocowania czołowego z pierścieniem centrującym 36 mm na mocowanie na serwokołnierzu 50 mm, aluminium, z 3 śrubami z łbem wpuszczanym M4 x 10, aluminium, z 3 śrubami z łbem wpuszczanym M4 x 10	BEF-FA-036-050	2029160
	Adapter kołnierzykowy, adaptacja z mocowania czołowego z pierścieniem centrującym 36 mm na kwadratową płytkę montażową 60 mm, aluminium, z 3 śrubami z łbem wpuszczanym M4 x 8, aluminium, z 3 śrubami z łbem wpuszczanym M4 x 8	BEF-FA-036-060REC	2029162
	Adapter kołnierzykowy, adaptacja z mocowania czołowego z pierścieniem centrującym 36 mm na kwadratową płytkę montażową 58 mm z amortyzatorem udarów, aluminium, aluminium	BEF-FA-036-060RSA	2029163
	Adapter kołnierzykowy, adaptacja z mocowania czołowego z pierścieniem centrującym 36 mm na kwadratową płytkę montażową 63 mm, aluminium, z 3 śrubami z łbem wpuszczanym M4 x 10, aluminium, z 3 śrubami z łbem wpuszczanym M4 x 10	BEF-FA-036-063REC	2034225

	Krótki opis	Typ	Nr artykułu
	Adapter kolnierzyowy, adaptacja z kolnierza zaciskowego z pierścieniem centrującym 36 mm na mocowanie na serwokolnierzu 100 mm z pierścieniem centrującym 60 mm, aluminium, aluminium	BEF-FA-036-100	2029161
Uchwyty montażowe i płytki mocujące			
	Uchwyt montażowy do enkodera z pierścieniem centrującym 36 mm do mocowania czołowego, z zestawem mocującym	BEF-WF-36	2029164
	Kątownik montażowy sprężynowy, do kolnierza z pierścieniem centrującym 36 mm, zakres temperatur roboczych -40° ... +120 °C, aluminium	BEF-WF36F	4084775
Złącza wtykowe i przewody			
	Głowica A: Wtyk, M12, 8 pinów, prosty, kodowanie A Głowica B: - Przewód: Przyrostowy, ekranowany	STE-1208-GA01	6044892
	Głowica A: Wtyk, M23, 12 pinów, prosty Głowica B: - Przewód: HIPERFACE®, SSI, Przyrostowy, ekranowany	STE-2312-G01	2077273
		STE-2312-GX	6028548
	Głowica A: Gniazdo, JST, 8 pinów, prosty Głowica B: koniec przewodu niezakończony wtykiem Przewód: Przyrostowy, SSI, PUR, bezhalogenowy, ekranowany, 5 m	DOL-0J08-G05MAA3	2046876
	Głowica A: Gniazdo, JST, 8 pinów, prosty Głowica B: koniec przewodu niezakończony wtykiem Przewód: Przyrostowy, SSI, PUR, bezhalogenowy, ekranowany, 0,5 m	DOL-0J08-G0M5AA3	2046873
	Głowica A: Gniazdo, JST, 8 pinów, prosty Głowica B: koniec przewodu niezakończony wtykiem Przewód: Przyrostowy, SSI, PUR, bezhalogenowy, ekranowany, 10 m	DOL-0J08-G10MAA3	2046877
	Głowica A: Gniazdo, JST, 8 pinów, prosty Głowica B: koniec przewodu niezakończony wtykiem Przewód: SSI, Przyrostowy, PUR, bezhalogenowy, ekranowany, 1,5 m	DOL-0J08-G1M5AA6	2048590
	Głowica A: Gniazdo, JST, 8 pinów, prosty Głowica B: koniec przewodu niezakończony wtykiem Przewód: SSI, Przyrostowy, PUR, bezhalogenowy, ekranowany, 3 m	DOL-0J08-G3M0AA6	2048591
	Głowica A: Gniazdo, JST, 8 pinów, prosty Głowica B: Wtyk, M23, 12 pinów, prosty Przewód: Przyrostowy, PUR, bezhalogenowy, ekranowany, 1 m	STL-2312-G01MAA3	2061622
	Głowica A: Gniazdo, JST, 8 pinów, prosty Głowica B: Wtyk, M23, 12 pinów, prosty Przewód: Przyrostowy, PUR, bezhalogenowy, ekranowany, 2 m	STL-2312-G02MAA3	2061504
	Głowica A: Gniazdo, JST, 8 pinów, prosty Głowica B: Wtyk, M23, 12 pinów, prosty Przewód: Przyrostowy, PUR, bezhalogenowy, ekranowany, 0,35 m	STL-2312-GM35AA3	2061621

SICK W SKRÓCIE

Firma SICK należy do czołowych producentów inteligentnych czujników i rozwiązań wykorzystujących czujniki do zastosowań przemysłowych. Wyjątkowa gama produktów i usług stwarza idealną podstawę dla bezpiecznego i wydajnego sterowania procesami, ochrony ludzi przed wypadkami i unikania zanieczyszczenia środowiska.

Mamy szerokie doświadczenie w różnych branżach i znamy występujące w nich procesy oraz wymagania. Nasze inteligentne czujniki zapewniają klientom dokładnie to, czego im potrzeba. W centrach aplikacji w Europie, Azji i Ameryce Północnej rozwiązania systemowe są testowane i optymalizowane pod kątem potrzeb konkretnych klientów. Wszystko to sprawia, że jesteśmy niezawodnym dostawcą i partnerem w zakresie rozwoju.

Naszą ofertę dopełniają kompleksowe usługi: rozwiązania SICK LifeTime Services wspierają klientów w trakcie całego cyklu użytkowania maszyny i dbają o bezpieczeństwo i produktywność.

Właśnie tak rozumiemy hasło „Sensor Intelligence”.

BLISKO KLIENTA NA CAŁYM ŚWIECIE:

Osoby kontaktowe i pozostałe lokalizacje → www.sick.com