



DFS60B-S1WA01000

DFS60

ENKODERY INKREMENTALNE

SICK
Sensor Intelligence.



Informacje do zamówienia

Typ	Nr artykułu
DFS60B-S1WA01000	1062101

Więcej wersji urządzeń i akcesoriów → www.sick.com/DFS60

Rysunek może się różnić



Szczegółowe dane techniczne

Wydajność

Liczba impulsów na obrót	1.000 ¹⁾
Krok pomiarowy	90° elektronicznie/liczba impulsów na obrót
Odchyłka kroku pomiarowego przy niebinarnej liczbie impulsów	± 0,01°
Granice błędu	± 0,05°

¹⁾ Patrz maksymalna prędkość obrotowa.

Interfejsy

Interfejs komunikacyjny	Przyrostowy
Interfejs komunikacyjny – szczegóły	HTL / Push pull
Liczba kanałów sygnałowych	6-kanałowy
Funkcja 0-SET za pośrednictwem styku sprzętowego	✓
Funkcja 0-SET	H aktywny, L = 0 - 3 V, H = 4,0 - U _s V ¹⁾
Czas inicjalizacji	30 ms
Częstotliwość wyjściowa	≤ 600 kHz
Prąd obciążenia	≤ 30 mA
Pobór mocy	≤ 0,7 W (bez obciążenia)
4,5 V... 5,5 V, TTL/RS-422	
Prąd obciążenia	≤ 30 mA
4,5 V ... 5,5 V, otwarty kolektor	
Prąd obciążenia	≤ 30 mA
TTL/RS-422	
Prąd obciążenia	≤ 30 mA
Pobór mocy	≤ 0,7 W (bez obciążenia)

¹⁾ Tylko warianty urządzenia z wtykiem M23 w połączeniu z interfejsami elektrycznymi M, U, V i W.

HTL/Push pull	Prąd obciążenia	≤ 30 mA
	Pobór mocy	≤ 0,7 W (bez obciążenia)
TTL/HTL	Prąd obciążenia	≤ 30 mA
	Pobór mocy	≤ 0,7 W (bez obciążenia)
Open Collector	Prąd obciążenia	≤ 30 mA
	Pobór mocy	≤ 0,7 W (bez obciążenia)

¹⁾ Tylko warianty urządzenia z wtykiem M23 w połączeniu z interfejsami elektrycznymi M, U, V i W.

Dane elektryczne

Typ przyłącza	Wtyk, M23, 12 pinów, promieniowe
Napięcie zasilające	4,5 ... 32 V
Sygnal odniesienia, liczba	1
Sygnal odniesienia, pozycja	90°, elektryczny, powiązany logicznie z A i B
Zabezpieczenie przed zamianą biegunów	✓
Odporność wyjść na zwarcie	✓ ¹⁾
MTTF: czas do niebezpiecznej awarii	300 lat(a) (EN ISO 13849-1) ²⁾

¹⁾ Zwarcie do innego kanału, obwodów napięcia lub masy dopuszczalne maks. przez 30 s.

²⁾ W przypadku tego produktu chodzi o produkt standardowy, a nie o część zabezpieczającą w rozumieniu dyrektywy maszynowej. Obliczenie na podstawie nominalnego obciążenia części, średniej temperatury otoczenia 40 °C, częstości stosowania 8760 h/rok. Wszystkie awarie elektroniczne są uważane za awarie niebezpieczne. Szczegółowe informacje – patrz dokument nr 8015532.

Dane mechaniczne

Wykonanie mechaniczne	Wałek, mocowanie na serwokołnierzu
Średnica wałka lub otworu	6 mm
Długość wału	10 mm
Masa	+ 0,3 kg
Materiał, wał	Stal nierdzewna
Materiał, kołnierz	Aluminium
Materiał, obudowa	Odlew ciśnieniowy ze stopu aluminium
Moment rozruchowy	0,5 Ncm (+20 °C)
Moment obrotowy roboczy	0,3 Ncm (+20 °C)
Dopuszczalne obciążenie wałka promieniowe/osiowe	80 N (promieniowe) 40 N (osiowe)
Prędkość obrotowa pracy	≤ 9.000 min ⁻¹ ¹⁾
Moment bezwładności wirnika	6,2 gcm ²
Żywotność łożysk	3,6 x 10 ¹⁰ obrotów
Przyspieszenie kątowe	≤ 500.000 rad/s ²

¹⁾ Przy projektowaniu zakresu temperatur roboczych należy wziąć pod uwagę nagrzewanie własne na poziomie 3,3 K na 1000 min⁻¹.

Dane dotyczące otoczenia

EMC	Wg EN 61000-6-2 i EN 61000-6-3
Stopień ochrony	IP67, po stronie obudowy, wtyk (wg IEC 60529) ¹⁾ IP65, po stronie wałka (wg IEC 60529)
Dopuszczalna względna wilgotność powietrza	90 % (Niedopuszczalna kondensacja wilgoci na tarczy kodowej i optyce)
Zakres temperatury roboczej	-40 °C ... +100 °C ²⁾ -30 °C ... +100 °C ³⁾
Zakres temperatur składowania	-40 °C ... +100 °C, bez opakowania
Odporność na wstrząsy	70 g, 6 ms (wg EN 60068-2-27)
Odporność na drgania	30 g, 10 Hz ... 2.000 Hz (wg EN 60068-2-6)

¹⁾ Przy zamontowanym kontrawtyku.

²⁾ Przy nieruchomym ułożeniu przewodu.

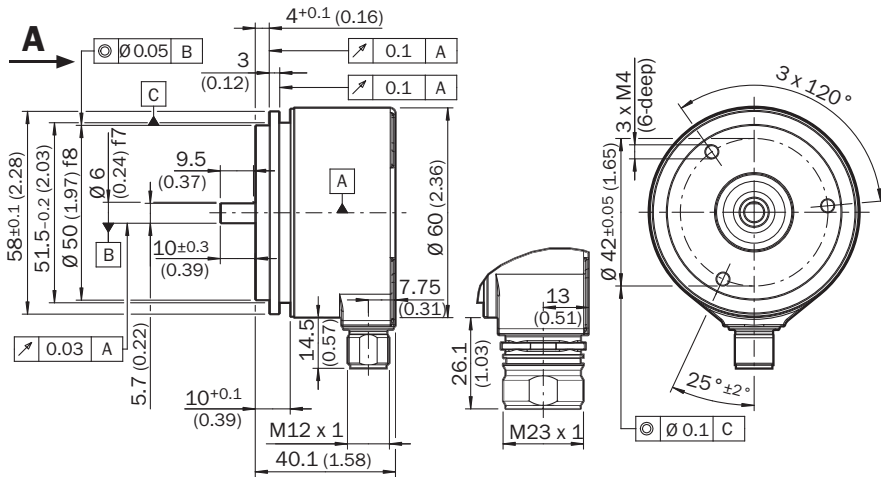
³⁾ Przy ruchomym ułożeniu przewodu.

Klasyfikacje

ECl@ss 5.0	27270501
ECl@ss 5.1.4	27270501
ECl@ss 6.0	27270590
ECl@ss 6.2	27270590
ECl@ss 7.0	27270501
ECl@ss 8.0	27270501
ECl@ss 8.1	27270501
ECl@ss 9.0	27270501
ECl@ss 10.0	27270501
ECl@ss 11.0	27270501
ETIM 5.0	EC001486
ETIM 6.0	EC001486
ETIM 7.0	EC001486
UNSPSC 16.0901	41112113

Rysunek wymiarowy (Wymiary w mm)

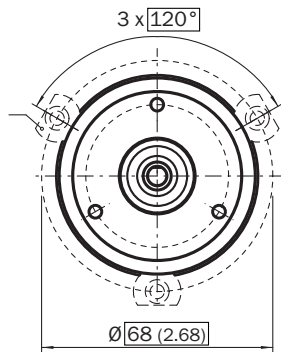
Mocowanie na serwokolnierzu, promieniowe wtyk M12 i M23



Tolerancje ogólne wg DIN ISO 2768-mk

Zalecenia dotyczące montażu

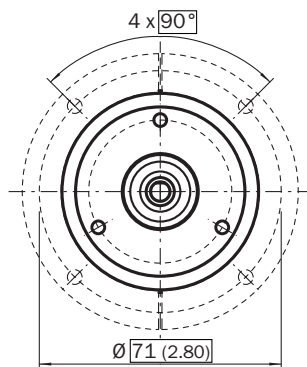
Zalecenia dotyczące montażu małego serwozacisku



All dimensions in mm (inch)

Numer artykułu 2029166

Zalecenia dotyczące montażu połówki serwozacisku



All dimensions in mm (inch)

Numer artykułu 2029165

Przyporządkowanie styków

Cable, 8-wire

View of M12 male device connector on encoder



View of M23 male device connector on encoder



PIN, 8-pin, M12 male connector	PIN, 12-pin, M23 male connector	Color of the wires for encoders with cable outlet	TTL/HTL signal	Sin/cos 1.0 V _{SS}	Explanation
1	6	Brown	\bar{A}	COS-	Signal wire
2	5	White	A	COS+	Signal wire
3	1	Black	\bar{B}	SIN-	Signal wire
4	8	Pink	B	SIN+	Signal wire
5	4	Yellow	\bar{Z}	\bar{Z}	Signal wire
6	3	Violet	Z	Z	Signal wire
7	10	Blue	GND	GND	Ground connection of the encoder
8	12	Red	+U _s	+U _s	Supply voltage (volt-free to housing)
-	9	-	n.c.	n.c.	Not assigned
-	2	-	n.c.	n.c.	Not assigned
-	11	-	n.c.	n.c.	Not assigned
-	7 ¹⁾	-	O-SET ¹⁾	n.c.	Set zero pulse ¹⁾
Screen	Screen	Screen	Screen	Screen	Screen connected to housing on encoder side. Connected to ground on control side.

¹⁾ For electrical interfaces only: M, U, V, W with O-SET function on PIN 7 on M23 male connector. The O-SET input is used to set the zero pulse on the current shaft position. If the O-SET input is connected to U_s for longer than 250 ms after it had previously been unassigned for at least 1,000 ms or had been connected to the GND, the current position of the shaft is assigned to the zero pulse signal "Z".

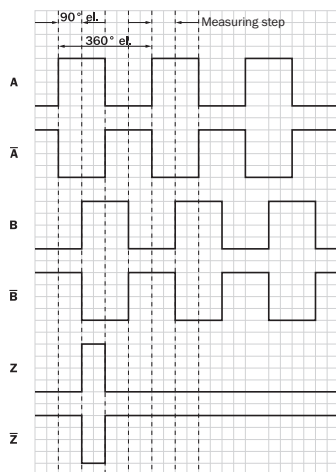
Analiza prędkości obrotowej

Analiza prędkości obrotowej



Wyjścia sygnałów

Wyjścia sygnałów







Zgodnie z ruchem wskazówek zegara, patrząc na wałek enkodera w kierunku „A”, por. rysunek wymiarowy.

Napięcie zasilające	Wyjście
4,5 V ... 5,5 V	TTL
10 V ... 32 V	TTL
10 V ... 32 V	HTL

Zalecane akcesoria

Więcej wersji urządzeń i akcesoriów → www.sick.com/DFS60

	Krótki opis	Typ	Nr artykułu
Adapter wałka			
	Sprzęgło mieszekowe, średnica wałka 6 mm / 6 mm, maksymalne przesunięcie wałka: promieniowe +/- 0,25 mm, osiowe +/- 0,4 mm, kątowe +/- 4°; maks. prędkość obrotowa 10 000 obr/min, od -30° do +120°C, maks. moment obrotowy 80 Ncm; materiał: mieszek ze stali nierdzewnej, piasty zaciskowe z aluminium	KUP-0606-B	5312981
	Sprzęgło wyrównujące, średnica wałka 6 mm / 6 mm, maksymalne przesunięcie wałka: promieniowe +/- 0,3 mm, osiowe +/- 0,2 mm, kąt +/- 3°; maks. prędkość obrotowa 10 000 obr./min, od -10° do +80°C, maks. moment obrotowy 80 Ncm; materiał: poliamid wzmocniony włóknem szklanym, piasty z aluminium	KUP-0606-S	2056406
	Sprzęgło wyrównujące, średnica wałka 6 mm/8 mm, maksymalne przesunięcie wałka: promieniowe ± 0,3 mm, osiowe ± 0,2 mm, kątowe ± 3°, maks. prędkość obrotowa 10 000 obr/min, sztywność sprężyny skręcającej 38 Nm/rad, materiał: poliamid wzmocniony włóknem szklanym, piasty z aluminium	KUP-0608-S	5314179
	Sprzęgło mieszekowe, średnica wałka 6 mm/10 mm, maksymalne przesunięcie wałka: promieniowe +/- 0,25 mm, osiowe +/- 0,4 mm, kątowe +/- 4°; maks. prędkość obrotowa 10 000 obr/min, od -30° do +120°C, maks. moment obrotowy 80 Ncm; materiał: mieszek ze stali nierdzewnej, piasty zaciskowe z aluminium	KUP-0610-B	5312982
	Sprzęgło wykonane w podwójnej pętli, średnica wałka 6 mm / 10 mm, maksymalne przesunięcie wałka: promieniowe +/- 2,5 mm, osiowe +/- 3 mm, kątowe +/- 10°; maks. prędkość obrotowa 3000 obr/min, od -30° do +80°C, maks. moment obrotowy 1,5 Nm; materiał: poliuretan, kołnierz ze stali ocynkowanej	KUP-0610-D	5326697
	Sprzęgło z podkładkami sprężystymi, średnica wałka 6 mm / 10 mm, maksymalne przesunięcie wałka: promieniowe +/- 0,3 mm, osiowe +/- 0,4 mm, kątowe +/- 2,5°; maks. prędkość obrotowa 12 000 obr/min, od -10° do +80°C, maks. moment obrotowy 60 Ncm; materiał: kołnierz z poliamidu wzmocnionego włóknem szklanym i trzpień sprężęła z hartowanej stali	KUP-0610-F	5312985
	Sprzęgło wyrównujące, średnica wałka 6 mm/10 mm, maksymalne przesunięcie wałka: promieniowe ± 0,3 mm, osiowe ± 0,3 mm, kątowe ± 3°; maks. prędkość obrotowa 10 000 obr/min, od -10° do +80°C, maks. moment obrotowy 80 Ncm; materiał: poliamid wzmocniony włóknem szklanym, piasty z aluminium	KUP-0610-S	2056407
Inne akcesoria montażowe			
	Blok łożyskowy do enkoderów mocowanych na serwokołnierzu i enkoderów z mocowaniem czołowym. Blok łożyskowy, przeznaczony do zastosowań w trudnych warunkach, służy do przyjmowania bardzo dużych promieniowych i osiowych obciążeń wałka. Stosowany szczególnie w przypadku użycia kół pasowych, małych kół łańcuchowych napędzających i kół ciernych. Maks. prędkość obrotowa pracy: 4000 obr/min ⁻¹ , osiowe obciążenie wałka: 150 N, promieniowe obciążenie wałka: 250 N, trwałość użytkowa łożyska: 3,6 x 10 ⁹ obrotów	BEF-FA-LB1210	2044591
	Zestaw montażowy do enkoderów z serwokołnierzem do zamocowania na bloku łożyskowym, 1 sprzęgło wyrównujące SKPS 1520 06/06 1 klucz imbusowy, szerokość rozwarcia klucza 1,5 DIN 911, 3 mimośrodowo mocujące BEMN 1242 49 3 śruby M4 x 10 DIN 912, 1 klucz imbusowy, szerokość rozwarcia klucza 3 DIN 911, 1 sprzęgło wyrównujące SKPS 1520 06/06 1 klucz imbusowy, szerokość rozwarcia klucza 1,5 DIN 911, 3 mimośrodowo mocujące BEMN 1242 49 3 śruby M4 x 10 DIN 912, 1 śruba z łbem sześciokątnym, szerokość rozwarcia klucza 3 DIN 911	BEF-MK-LB	5320872
	Klosz montażowy na enkoder z serwokołnierzem, pierścień centrujący 50 mm, z zestawem mocującym	BEF-MG-50	5312987
	Aluminiowe koło pomiarowe z o-ringiem (NBR70) do wałka 6 mm, obwód 200 mm	BEF-MR006020R	2055222
	Koło pomiarowe z o-ringiem (NBR70) do wałka 6 mm, obwód 300 mm	BEF-MR006030R	2055634
	Aluminiowe koło pomiarowe z o-ringiem (NBR70) do wałka 6 mm, obwód 500 mm	BEF-MR006050R	2055225
	Aluminiowe koło pomiarowe z powierzchnią nacinaną krzyżowo do wałka 6 mm, obwód 200 mm	BEF-MR06200AK	4084745

	Krótki opis	Typ	Nr artykułu
	Aluminiowe koło pomiarowe z gładką powierzchnią poliuretanową do wałka 6 mm, obwód 200 mm	BEF-MR06200AP	4084746
	Aluminiowe koło pomiarowe ze żłobkowaną powierzchnią poliuretanową do wałka 6 mm, obwód 200 mm	BEF-MR06200APG	4084748
	Aluminiowe koło pomiarowe z karbowaną powierzchnią poliuretanową do wałka 6 mm, obwód 200 mm	BEF-MR06200APN	4084747
	Serwozaciski, duże, do serwokołnierzy (łapy dociskowe, mimośród mocujący), 3 szt., bez materiału mocującego, bez materiałów mocujących	BEF-WK-SF	2029166

Złącza wtykowe i przewody

	Głowica A: Gniazdo, M23, 12 pinów, prosty Głowica B: - Przewód: HIPERFACE®, SSI, Przyrostowy, ekranowany	DOS-2312-G02	2077057
	Głowica A: Gniazdo, M23, 12 pinów, kątowy Głowica B: - Przewód: HIPERFACE®, SSI, Przyrostowy, ekranowany	DOS-2312-W01	2072580
	Głowica A: Gniazdo, M23, 12 pinów, prosty Głowica B: koniec przewodu niezakończony wtykiem Przewód: Przyrostowy, PUR, ekranowany, 2 m	DOL-2312-G02MLD1	2062202
	Głowica A: Gniazdo, M23, 12 pinów, prosty Głowica B: koniec przewodu niezakończony wtykiem Przewód: Przyrostowy, PUR, bezhalogenowy, ekranowany, 3 m	DOL-2312-G03MMD1	2062243
	Głowica A: Gniazdo, M23, 12 pinów, prosty Głowica B: koniec przewodu niezakończony wtykiem Przewód: Przyrostowy, PUR, bezhalogenowy, ekranowany, 5 m	DOL-2312-G05MMD1	2062244
	Głowica A: Gniazdo, M23, 12 pinów, prosty Głowica B: koniec przewodu niezakończony wtykiem Przewód: Przyrostowy, PUR, ekranowany, 7 m	DOL-2312-G07MLD1	2062203
	Głowica A: Gniazdo, M23, 12 pinów, prosty Głowica B: koniec przewodu niezakończony wtykiem Przewód: Przyrostowy, PUR, ekranowany, 10 m	DOL-2312-G10MLD1	2062204
	Głowica A: Gniazdo, M23, 12 pinów, prosty Głowica B: koniec przewodu niezakończony wtykiem Przewód: Przyrostowy, PUR, bezhalogenowy, ekranowany, 10 m	DOL-2312-G10MMD1	2062245
	Głowica A: Gniazdo, M23, 12 pinów, prosty Głowica B: koniec przewodu niezakończony wtykiem Przewód: Przyrostowy, PUR, ekranowany, 15 m	DOL-2312-G15MLD1	2062205
	Głowica A: Gniazdo, M23, 12 pinów, prosty Głowica B: koniec przewodu niezakończony wtykiem Przewód: Przyrostowy, PUR, bezhalogenowy, ekranowany, 1,5 m	DOL-2312-G1M5MD1	2062240
	Głowica A: Gniazdo, M23, 12 pinów, prosty Głowica B: koniec przewodu niezakończony wtykiem Przewód: Przyrostowy, PUR, ekranowany, 20 m	DOL-2312-G20MLD1	2062206
	Głowica A: Gniazdo, M23, 12 pinów, prosty Głowica B: koniec przewodu niezakończony wtykiem Przewód: Przyrostowy, PUR, bezhalogenowy, ekranowany, 20 m	DOL-2312-G20MMD1	2062246
	Głowica A: Gniazdo, M23, 12 pinów, prosty Głowica B: koniec przewodu niezakończony wtykiem Przewód: Przyrostowy, PUR, ekranowany, 25 m	DOL-2312-G25MLD1	2062207

	Krótki opis	Typ	Nr artykułu
	Głowica A: Gniazdo, M23, 12 pinów, prosty Głowica B: koniec przewodu niezakończony wtykiem Przewód: Przyrostowy, PUR, ekranowany, 30 m	DOL-2312-G30MLD1	2062208
	Głowica A: Gniazdo, M23, 12 pinów, prosty Głowica B: koniec przewodu niezakończony wtykiem Przewód: Przyrostowy, PUR, bezhalogenowy, ekranowany, 30 m	DOL-2312-G30MMD1	2062247

SICK W SKRÓCIE

Firma SICK należy do czołowych producentów inteligentnych czujników i rozwiązań wykorzystujących czujniki do zastosowań przemysłowych. Wyjątkowa gama produktów i usług stwarza idealną podstawę dla bezpiecznego i wydajnego sterowania procesami, ochrony ludzi przed wypadkami i unikania zanieczyszczenia środowiska.

Mamy szerokie doświadczenie w różnych branżach i znamy występujące w nich procesy oraz wymagania. Nasze inteligentne czujniki zapewniają klientom dokładnie to, czego im potrzeba. W centrach aplikacji w Europie, Azji i Ameryce Północnej rozwiązania systemowe są testowane i optymalizowane pod kątem potrzeb konkretnych klientów. Wszystko to sprawia, że jesteśmy niezawodnym dostawcą i partnerem w zakresie rozwoju.

Naszą ofertę dopełniają kompleksowe usługi: rozwiązania SICK LifeTime Services wspierają klientów w trakcie całego cyklu użytkowania maszyny i dbają o bezpieczeństwo i produktywność.

Właśnie tak rozumiemy hasło „Sensor Intelligence”.

BLISKO KLIENTA NA CAŁYM ŚWIECIE:

Osoby kontaktowe i pozostałe lokalizacje → www.sick.com