



DFS60B-BBEK03600

DFS60

ИНКРЕМЕНТАЛЬНЫЕ ЭНКОДЕРЫ

SICK
Sensor Intelligence.



Изображения могут отличаться от оригинала



Информация для заказа

Тип	Артикул
DFS60B-BBEK03600	1068991

Другие варианты исполнения устройства и аксессуары → www.sick.com/DFS60

Подробные технические данные

Производительность

Количество импульсов на один оборот	3.600 ¹⁾
Измерительный шаг	90° электрический/импульсов на один оборот
Отклонение измеряемого шага при первичном разрешении	± 0,01°
Допуски	± 0,05°

¹⁾ См. анализ максимальной частоты вращения.

Интерфейсы

Интерфейс связи	Инкрементный
Коммуникационный интерфейс, детальное описание	HTL / Push pull
Количество сигнальных каналов	6 каналов
Время инициализации	40 ms
Частота выходного сигнала	≤ 600 kHz
Ток нагрузки	≤ 30 mA
Потребляемая мощность	≤ 0,5 W (без нагрузки)
4,5 V... 5,5 V, TTL/RS-422	
Ток нагрузки	≤ 30 mA
4,5–5,5 В, открытый коллектор	
Ток нагрузки	≤ 30 mA
TTL/RS-422	
Ток нагрузки	≤ 30 mA
Потребляемая мощность	≤ 0,5 W (без нагрузки)
HTL/Push pull	
Ток нагрузки	≤ 30 mA
Потребляемая мощность	≤ 0,5 W (без нагрузки)
TTL/HTL	
Ток нагрузки	≤ 30 mA

Потребляемая мощность	≤ 0,5 W (без нагрузки)
Открытый коллектор	
Ток нагрузки	≤ 30 mA
Потребляемая мощность	≤ 0,5 W (без нагрузки)

Электрические данные

Вид подключения	Кабель, 8 жил, универсальный, 1,5 м ¹⁾
Напряжение питания	10 ... 32 V
Базовый сигнал, количество	1
Базовый сигнал, положение	90°, электрические, логические соединения с А и В
Защита от инверсии полярности	✓
Стойкость выходов при коротких замыканиях	✓ ²⁾
MTTFd: время до опасного выхода из строя	300 лет (EN ISO 13849-1) ³⁾

¹⁾ Универсальный кабельный отвод располагается так, чтобы обеспечить прокладку без излома в радиальном или осевом направлениях.

²⁾ Короткое замыкание относительно другого канала US или GND допускается максимально на 30 с.

³⁾ Данный продукт является стандартным изделием, а не предохранительным устройством, в соответствии с директивой по машиностроению. Расчет на основе номинальной нагрузки компонентов, средней температуры окружающей среды 40 °C, частота применения 8760 ч./год. Все выходы из строя электрических систем рассматриваются как опасные выходы из строя. Более подробная информация приведена в документе № 8015532.

Механические данные

Механическое исполнение	Глухой полый вал
Диаметр вала	8 mm
Вес	+ 0,2 kg
Материал, вал	Нержавеющая сталь
Материал, фланец	Алюминий
Материал, корпус	Алюминиевое литье
Пусковой момент	0,8 Ncm (+20 °C)
Рабочий крутящий момент	0,6 Ncm (+20 °C)
Допустимое перемещение вала осевое, статическое/динамическое	± 0,5 mm / ± 0,2 mm
Допустимое перемещение вала радиальное, статическое/динамическое	± 0,3 mm / ± 0,1 mm
Рабочая частота вращения	≤ 6.000 min ⁻¹ ¹⁾
Момент инерции ротора	40 gcm ²
Срок службы подшипника	3,6 x 10 ¹⁰ оборотов
Угловое ускорение	≤ 500.000 rad/s ²

¹⁾ При расчёте диапазона рабочей температуры учитывать собственный нагрев 3,3 K на 1000 об./мин.

Данные окружающей среды

ЭМС	По EN 61000-6-2 и EN 61000-6-4
Тип защиты	IP67, кабельный отвод со стороны корпуса (согласно IEC 60529) IP65, со стороны вала (согласно IEC 60529)

¹⁾ При стационарной прокладке кабеля.

²⁾ При нестационарной прокладке кабеля.

Допустимая относительная влажность воздуха	90 % (Образование конденсата на оптических сканирующих элементах не допускается)
Диапазон рабочей температуры	-40 °C ... +100 °C ¹⁾ -30 °C ... +100 °C ²⁾
Диапазон температуры при хранении	-40 °C ... +100 °C, без упаковки
Ударопрочность	70 g, 6 ms (согласно EN 60068-2-27)
Вибростойкость	30 g, 10 Hz ... 2.000 Hz (согласно EN 60068-2-6)

¹⁾ При стационарной прокладке кабеля.

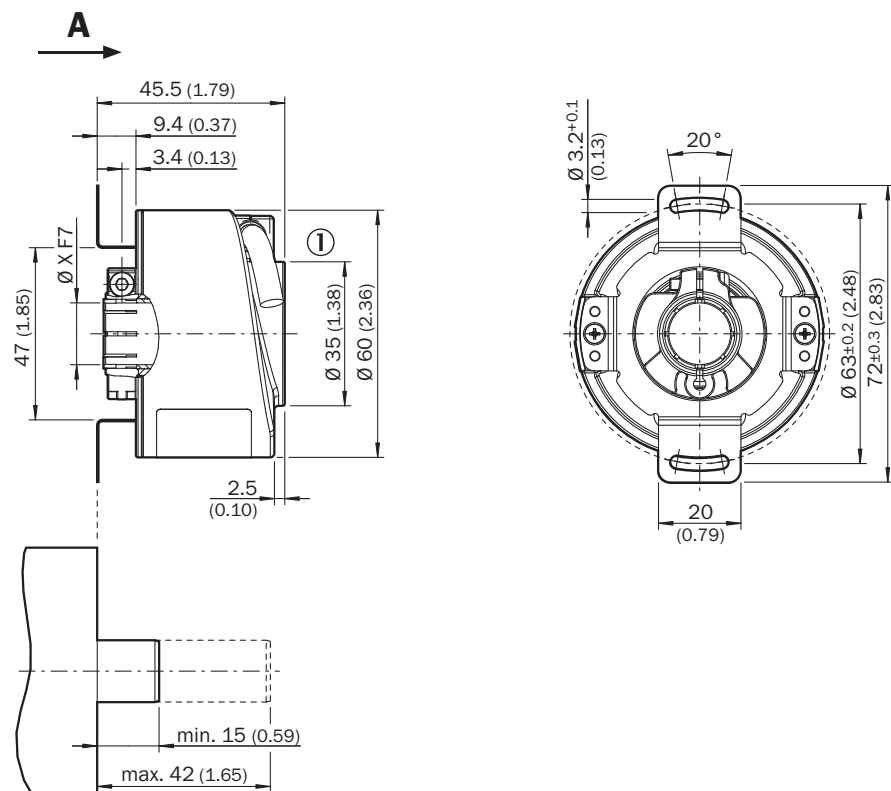
²⁾ При нестационарной прокладке кабеля.

Классификации

ECl@ss 5.0	27270501
ECl@ss 5.1.4	27270501
ECl@ss 6.0	27270590
ECl@ss 6.2	27270590
ECl@ss 7.0	27270501
ECl@ss 8.0	27270501
ECl@ss 8.1	27270501
ECl@ss 9.0	27270501
ECl@ss 10.0	27270501
ECl@ss 11.0	27270501
ETIM 5.0	EC001486
ETIM 6.0	EC001486
ETIM 7.0	EC001486
UNSPSC 16.0901	41112113

Габаритный чертеж (Размеры, мм)

Глухой полый вал, кабель



Общие допуски по DIN ISO 2768-mk

① Диаметр провода = 5,6 мм +/- 0,2 мм, радиус изгиба = 30 мм

Схема контактов

Cable, 8-wire

View of M12 male device connector on encoder



View of M23 male device connector on encoder



PIN, 8-pin, M12 male connector	PIN, 12-pin, M23 male connector	Color of the wires for encoders with cable outlet	TTL/HTL signal	Sin/cos 1.0 V _{SS}	Explanation
1	6	Brown	\bar{A}	COS-	Signal wire
2	5	White	A	COS+	Signal wire
3	1	Black	\bar{B}	SIN-	Signal wire
4	8	Pink	B	SIN+	Signal wire
5	4	Yellow	\bar{Z}	\bar{Z}	Signal wire
6	3	Violet	Z	Z	Signal wire
7	10	Blue	GND	GND	Ground connection of the encoder
8	12	Red	+U _s	+U _s	Supply voltage (volt-free to housing)
-	9	-	n.c.	n.c.	Not assigned
-	2	-	n.c.	n.c.	Not assigned
-	11	-	n.c.	n.c.	Not assigned
-	7 ¹⁾	-	O-SET ¹⁾	n.c.	Set zero pulse ¹⁾
Screen	Screen	Screen	Screen	Screen	Screen connected to housing on encoder side. Connected to ground on control side.

¹⁾ For electrical interfaces only: M, U, V, W with O-SET function on PIN 7 on M23 male connector. The O-SET input is used to set the zero pulse on the current shaft position. If the O-SET input is connected to U_s for longer than 250 ms after it had previously been unassigned for at least 1,000 ms or had been connected to the GND, the current position of the shaft is assigned to the zero pulse signal "Z".

Анализ частоты вращения

Анализ частоты вращения



Сигнальные выходы

Сигнальные выходы



По часовой стрелке, если смотреть на вал энкодера в направлении «А», ср. габаритный чертеж.

Напряжение питания	Выходы
4,5 V ... 5,5 V	TTL
10 V ... 32 V	TTL
10 V ... 32 V	HTL

Рекомендуемые аксессуары

Другие варианты исполнения устройства и аксессуары → www.sick.com/DFS60

	Краткое описание	Тип	Артикул
Прочие приспособления для монтажа			
	Зажимное кольцо для металлического полого вала, Металл	BEF-KR-M	2064709
Фланцы			
	Стандартная статорная муфта	BEF-DS00XFX	2056812
Разъемы и кабели			
	Головка A: Разъем, M12, 8-контактный, прямой, A-кодированный Головка B: - Кабель: инкрементный, с экраном	STE-1208-GA01	6044892
	Головка A: Разъем, M23, 12-контактный, прямой Головка B: - Кабель: HIPERFACE®, SSI, инкрементный, с экраном	STE-2312-G01	2077273
		STE-2312-GX	6028548
	Головка A: разъем "мама", JST, 8-контактный, прямой Головка B: свободный конец провода Кабель: инкрементный, SSI, PUR, без галогенов, с экраном, 5 m	DOL-0J08-G05MAA3	2046876
	Головка A: разъем "мама", JST, 8-контактный, прямой Головка B: свободный конец провода Кабель: инкрементный, SSI, PUR, без галогенов, с экраном, 0,5 m	DOL-0J08-G0M5AA3	2046873
	Головка A: разъем "мама", JST, 8-контактный, прямой Головка B: свободный конец провода Кабель: инкрементный, SSI, PUR, без галогенов, с экраном, 10 m	DOL-0J08-G10MAA3	2046877
	Головка A: разъем "мама", JST, 8-контактный, прямой Головка B: свободный конец провода Кабель: SSI, инкрементный, PUR, без галогенов, с экраном, 1,5 m	DOL-0J08-G1M5AA6	2048590
	Головка A: разъем "мама", JST, 8-контактный, прямой Головка B: свободный конец провода Кабель: SSI, инкрементный, PUR, без галогенов, с экраном, 3 m	DOL-0J08-G3M0AA6	2048591
	Головка A: разъем "мама", JST, 8-контактный, прямой Головка B: Разъем, M23, 12-контактный, прямой Кабель: инкрементный, PUR, без галогенов, с экраном, 1 m	STL-2312-G01MAA3	2061622
	Головка A: разъем "мама", JST, 8-контактный, прямой Головка B: Разъем, M23, 12-контактный, прямой Кабель: инкрементный, PUR, без галогенов, с экраном, 2 m	STL-2312-G02MAA3	2061504
	Головка A: разъем "мама", JST, 8-контактный, прямой Головка B: Разъем, M23, 12-контактный, прямой Кабель: инкрементный, PUR, без галогенов, с экраном, 0,35 m	STL-2312-GM35AA3	2061621

ОБЗОР КОМПАНИИ SICK

Компания SICK – ведущий производитель интеллектуальных датчиков и комплексных решений для промышленного применения. Уникальный спектр продукции и услуг формирует идеальную основу для надежного и эффективного управления процессами, защиты людей от несчастных случаев и предотвращения нанесения вреда окружающей среде.

Мы обладаем солидным опытом в самых разных отраслях и знаем все о ваших технологических процессах и требованиях. Поэтому, благодаря интеллектуальным датчикам, мы в состоянии предоставить именно то, что нужно нашим клиентам. В центрах прикладного применения в Европе, Азии и Северной Америке системные решения тестируются и оптимизируются под нужды заказчика. Все это делает нас надежным поставщиком и партнером по разработке.

Всеобъемлющий перечень услуг придает завершенность нашему ассортименту: SICK LifeTime Services оказывает поддержку на протяжении всего жизненного цикла оборудования и гарантирует безопасность и производительность.

Вот что для нас значит термин «Sensor Intelligence».

РЯДОМ С ВАМИ В ЛЮБОЙ ТОЧКЕ МИРА:

Контактные лица и представительства → www.sick.com