

# DFS60E-T5AK02000

DFS60

INKREMENTAL-ENCODER

**SICK**  
Sensor Intelligence.

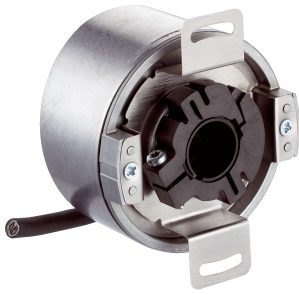


Abbildung kann abweichen



### Bestellinformationen

Typ	Artikelnr.
DFS60E-T5AK02000	1072006

Weitere Geräteausführungen und Zubehör → [www.sick.com/DFS60](http://www.sick.com/DFS60)

### Technische Daten im Detail

#### Performance

<b>Impulse pro Umdrehung</b>	2.000 <sup>1)</sup>
<b>Messschritt</b>	90° elektrisch/Impulse pro Umdrehung
<b>Messschrittabweichung bei nicht binären Strichzahlen</b>	± 0,2°
<b>Fehlergrenzen</b>	± 0,3°

<sup>1)</sup> Siehe maximale Drehzahlbetrachtung.

#### Schnittstellen

<b>Kommunikationsschnittstelle</b>	Inkremental
<b>Kommunikationsschnittstelle Detail</b>	TTL / RS-422
<b>Anzahl der Signal Kanäle</b>	6 Kanal
<b>Initialisierungszeit</b>	40 ms
<b>Ausgabefrequenz</b>	≤ 300 kHz
<b>Laststrom</b>	≤ 30 mA
<b>Betriebsstrom</b>	40 mA (ohne Last)
<b>4,5 V... 5,5 V, TTL/RS-422</b>	
Laststrom	≤ 30 mA
Betriebsstrom	40 mA (ohne Last)
<b>4,5 V ... 5,5 V, Open Collector</b>	
Laststrom	≤ 30 mA
Betriebsstrom	40 mA (ohne Last)
<b>TTL/RS-422</b>	
Laststrom	≤ 30 mA
<b>HTL/Push pull</b>	
Laststrom	≤ 30 mA
<b>TTL/HTL</b>	
Laststrom	≤ 30 mA
<b>Open Collector</b>	

Laststrom	≤ 30 mA
-----------	---------

## Elektrische Daten

<b>Anschlussart</b>	Leitung, 8-adrig, universal, 1,5 m <sup>1)</sup>
<b>Versorgungsspannung</b>	4,5 ... 5,5 V
<b>Referenzsignal, Anzahl</b>	1
<b>Referenzsignal, Lage</b>	90°, elektrisch, logisch verknüpft mit A und B
<b>Kurzschlussfestigkeit der Ausgänge</b>	✓ <sup>2)</sup>
<b>MTTF<sub>a</sub>: Zeit bis zu gefährlichem Ausfall</b>	300 Jahre (EN ISO 13849-1) <sup>3)</sup>

<sup>1)</sup> Der universelle Leitungsanschluss ist so positioniert, dass eine knickfreie Verlegung in radialer oder axialer Richtung möglich ist.

<sup>2)</sup> Kurzschluss gegenüber einem anderen Kanal US oder GND zulässig für maximal 30 s.

<sup>3)</sup> Bei diesem Produkt handelt es sich um ein Standardprodukt und kein Sicherheitsbauteil im Sinne der Maschinenrichtlinie. Berechnung auf Basis nominaler Last der Bauteile, durchschnittlicher Umgebungstemperatur 40 °C, Einsatzhäufigkeit 8760 h/a. Alle elektronischen Ausfälle werden als gefährliche Ausfälle angesehen. Nähere Informationen siehe Dokument Nr. 8015532.

## Mechanische Daten

<b>Mechanische Ausführung</b>	Durchsteckhohlwelle
<b>Wellendurchmesser</b>	12 mm
<b>Gewicht</b>	+ 0,2 kg
<b>Material, Welle</b>	Kunststoff
<b>Material, Flansch</b>	Aluminium
<b>Material, Gehäuse</b>	Aluminiumdruckguss
<b>Anlaufdrehmoment</b>	0,8 Ncm (+20 °C)
<b>Betriebsdrehmoment</b>	0,6 Ncm (+20 °C)
<b>Zulässige Wellenbewegung axial statisch/dynamisch</b>	± 0,5 mm / ± 0,2 mm
<b>Zulässige Wellenbewegung radial statisch/dynamisch</b>	± 0,3 mm / ± 0,1 mm
<b>Betriebsdrehzahl</b>	≤ 6.000 min <sup>-1</sup> <sup>1)</sup>
<b>Trägheitsmoment des Rotors</b>	40 gcm <sup>2</sup>
<b>Lagerlebensdauer</b>	3,6 x 10 <sup>10</sup> Umdrehungen
<b>Winkelbeschleunigung</b>	≤ 500.000 rad/s <sup>2</sup>

<sup>1)</sup> Eigenerwärmung von 3,3 K pro 1.000 min<sup>-1</sup> bei der Auslegung des Betriebstemperaturbereichs beachten.

## Umgebungsdaten

<b>EMV</b>	Nach EN 61000-6-2 und EN 61000-6-3
<b>Schutzart</b>	IP65, gehäuseseitig, Leitungsanschluss (nach IEC 60529) IP65, wellenseitig (nach IEC 60529)
<b>Zulässige relative Luftfeuchte</b>	90 % (Betaung der optischen Abtastung nicht zulässig)
<b>Betriebstemperaturbereich</b>	0 °C ... +85 °C
<b>Lagerungstemperaturbereich</b>	-40 °C ... +100 °C, ohne Verpackung
<b>Widerstandsfähigkeit gegenüber Schocks</b>	50 g, 6 ms (nach EN 60068-2-27)
<b>Widerstandsfähigkeit gegenüber Vibration</b>	20 g, 10 Hz ... 2.000 Hz (nach EN 60068-2-6)

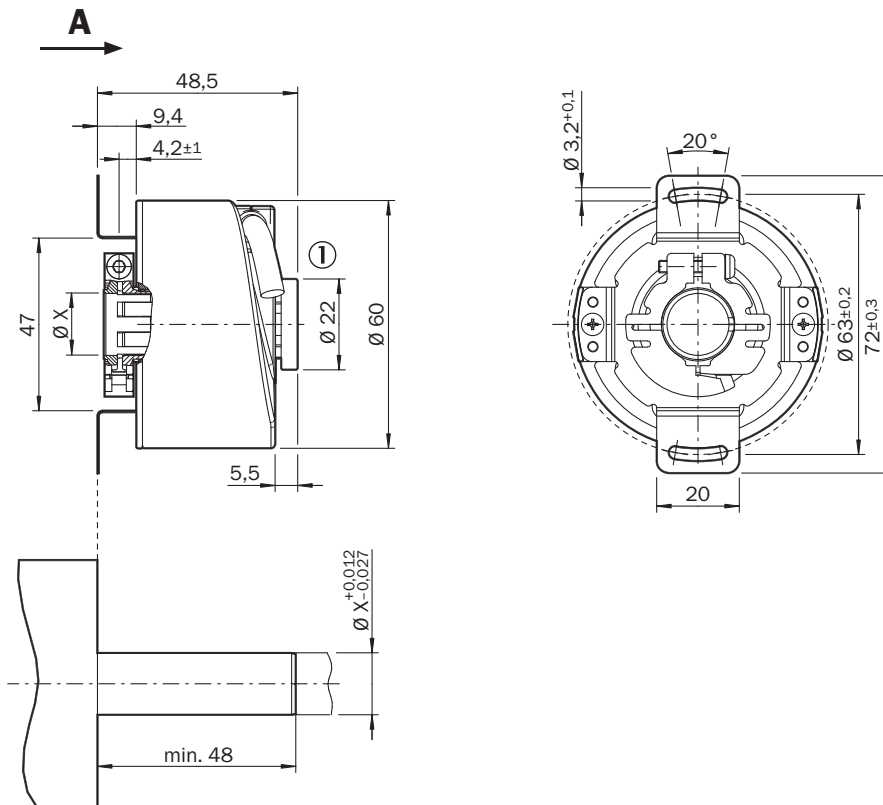
## Klassifikationen

<b>ECI@ss 5.0</b>	27270501
-------------------	----------

<b>ECl@ss 5.1.4</b>	27270501
<b>ECl@ss 6.0</b>	27270590
<b>ECl@ss 6.2</b>	27270590
<b>ECl@ss 7.0</b>	27270501
<b>ECl@ss 8.0</b>	27270501
<b>ECl@ss 8.1</b>	27270501
<b>ECl@ss 9.0</b>	27270501
<b>ECl@ss 10.0</b>	27270501
<b>ECl@ss 11.0</b>	27270501
<b>ETIM 5.0</b>	EC001486
<b>ETIM 6.0</b>	EC001486
<b>ETIM 7.0</b>	EC001486
<b>UNSPSC 16.0901</b>	41112113

### Maßzeichnung (Maße in mm)

Durchsteckhohlwelle, Kunststoffhohlwellenklemmung, Leitung



Allgemeintoleranzen nach DIN ISO 2768-mk

## PIN-Belegung

### Leitung 8-adrig

Ansicht Gerätestecker M12 am Encoder



Ansicht Gerätestecker M23 am Encoder



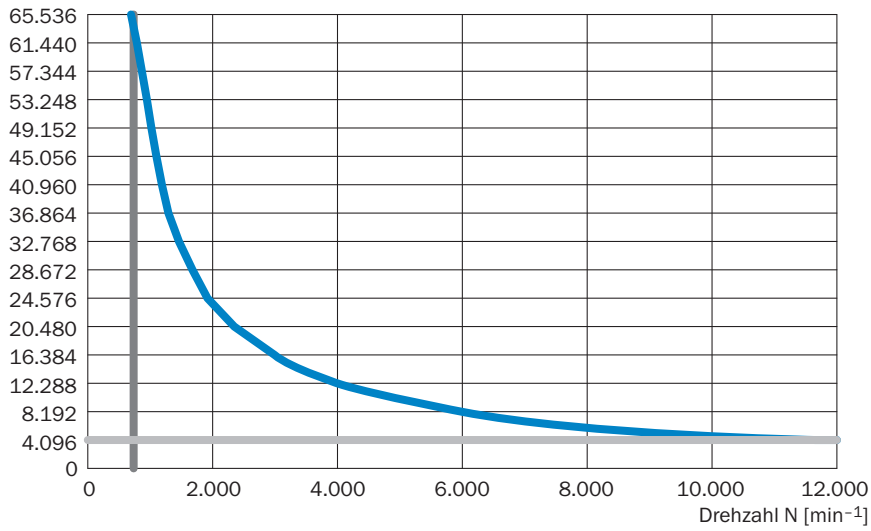
PIN, 8-polig, M12-Stecker	PIN, 12-polig, M23-Stecker	Farbe der Adern bei Encodern mit Leitungsabgang	Signal TTL, HTL	SIN/COS 1,0 V <sub>SS</sub>	Erklärung
1	6	Braun	$\bar{A}$	COS-	Signalleitung
2	5	Weiß	A	COS+	Signalleitung
3	1	Schwarz	$\bar{B}$	SIN-	Signalleitung
4	8	Rosa	B	SIN+	Signalleitung
5	4	Gelb	$\bar{Z}$	$\bar{Z}$	Signalleitung
6	3	Lila	Z	Z	Signalleitung
7	10	Blau	GND	GND	Masseanschluss des Encoders
8	12	Rot	+U <sub>s</sub>	+U <sub>s</sub>	Versorgungsspannung (Potentialfrei zum Gehäuse)
-	9	-	N.C.	N.C.	Nicht belegt
-	2	-	N.C.	N.C.	Nicht belegt
-	11	-	N.C.	N.C.	Nicht belegt
-	7 <sup>1)</sup>	-	0-SET <sup>1)</sup>	N.C.	Nullimpuls setzen <sup>1)</sup>
Schirm	Schirm	Schirm	Schirm	Schirm	Schirm encoderseitig mit Gehäuse verbunden. Steuerungsseitig mit Erde verbunden.

<sup>1)</sup> Nur bei den elektrischen Schnittstellen: M, U, V, W mit 0-SET Funktion auf PIN 7 am M23-Stecker. Der 0-SET-Eingang dient zum Setzen des Nullimpulses an der aktuellen Wellenposition. Wenn der 0-SET-Eingang länger als 250 ms an U<sub>s</sub> gelegt wird, nachdem er zuvor für mindestens 1.000 ms offen oder an GND gelegt war, erhält die aktuelle Wellenstellung das Nullimpuls-Signal „Z“ zugeordnet.

### Drehzahlbetrachtung

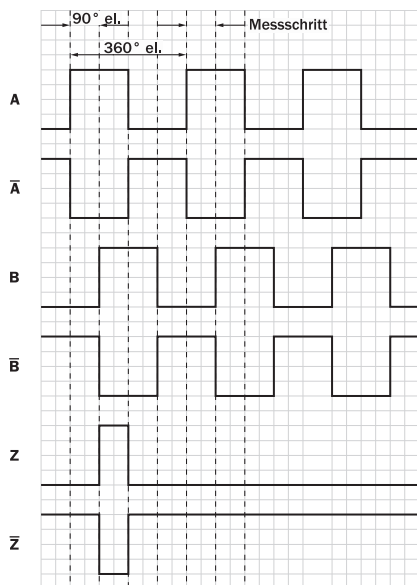
Drehzahlbetrachtung

Schritte/Umdrehung



### Signalausgänge

Signalausgänge





Cw mit Blick auf die Encoderwelle in Richtung „A“, vergleiche Maßzeichnung.

Versorgungsspannung	Ausgang
4,5 V ... 5,5 V	TTL
10 V ... 32 V	TTL
10 V ... 32 V	HTL

## Empfohlenes Zubehör

Weitere Geräteausführungen und Zubehör → [www.sick.com/DFS60](http://www.sick.com/DFS60)

	Kurzbeschreibung	Typ	Artikelnr.
Flansche			
	Standard-Drehmomentstütze	BEF-DS00XFX	2056812
Sonstiges Montagezubehör			
	Klemmring für Metallhohlwelle, Metall	BEF-KR-M	2064709

## SICK AUF EINEN BLICK

SICK ist einer der führenden Hersteller von intelligenten Sensoren und Sensorlösungen für industrielle Anwendungen. Ein einzigartiges Produkt- und Dienstleistungsspektrum schafft die perfekte Basis für sicheres und effizientes Steuern von Prozessen, für den Schutz von Menschen vor Unfällen und für die Vermeidung von Umweltschäden.

Wir verfügen über umfassende Erfahrung in vielfältigen Branchen und kennen ihre Prozesse und Anforderungen. So können wir mit intelligenten Sensoren genau das liefern, was unsere Kunden brauchen. In Applikationszentren in Europa, Asien und Nordamerika werden Systemlösungen kundenspezifisch getestet und optimiert. Das alles macht uns zu einem zuverlässigen Lieferanten und Entwicklungspartner.

Umfassende Dienstleistungen runden unser Angebot ab: SICK LifeTime Services unterstützen während des gesamten Maschinenlebenszyklus und sorgen für Sicherheit und Produktivität.

**Das ist für uns „Sensor Intelligence.“**

## WELTWEIT IN IHRER NÄHE:

Ansprechpartner und weitere Standorte → [www.sick.com](http://www.sick.com)