



DFS60E-S1EM01000

DFS60

INKREMENTAL-ENCODER

SICK
Sensor Intelligence.



Abbildung kann abweichen



Bestellinformationen

Typ	Artikelnr.
DFS60E-S1EM01000	1073240

Weitere Geräteausführungen und Zubehör → www.sick.com/DFS60

Technische Daten im Detail

Performance

Impulse pro Umdrehung	1.000 ¹⁾
Messschritt	90° elektrisch/Impulse pro Umdrehung
Messschrittabweichung bei nicht binären Strichzahlen	± 0,2°
Fehlergrenzen	± 0,3°

¹⁾ Siehe maximale Drehzahlbetrachtung.

Schnittstellen

Kommunikationsschnittstelle	Inkremental
Kommunikationsschnittstelle Detail	HTL / Push pull
Anzahl der Signal Kanäle	6 Kanal
Initialisierungszeit	40 ms
Ausgabefrequenz	≤ 300 kHz
Laststrom	≤ 30 mA
Leistungsaufnahme	≤ 0,5 W (ohne Last)
4,5 V... 5,5 V, TTL/RS-422	
Laststrom	≤ 30 mA
4,5 V ... 5,5 V, Open Collector	
Laststrom	≤ 30 mA
TTL/RS-422	
Laststrom	≤ 30 mA
Leistungsaufnahme	≤ 0,5 W (ohne Last)
HTL/Push pull	
Laststrom	≤ 30 mA
Leistungsaufnahme	≤ 0,5 W (ohne Last)
TTL/HTL	
Laststrom	≤ 30 mA
Leistungsaufnahme	≤ 0,5 W (ohne Last)
Open Collector	
Laststrom	≤ 30 mA

Leistungsaufnahme	≤ 0,5 W (ohne Last)
-------------------	---------------------

Elektrische Daten

Anschlussart	Leitung, 8-adrig, universal, 5 m ¹⁾
Versorgungsspannung	10 ... 32 V
Referenzsignal, Anzahl	1
Referenzsignal, Lage	90°, elektrisch, logisch verknüpft mit A und B
Verpolungsschutz	✓
Kurzschlussfestigkeit der Ausgänge	✓ ²⁾
MTTF_d: Zeit bis zu gefährlichem Ausfall	300 Jahre (EN ISO 13849-1) ³⁾

¹⁾ Der universelle Leitungsanschluss ist so positioniert, dass eine knickfreie Verlegung in radialer oder axialer Richtung möglich ist.

²⁾ Kurzschluss gegenüber einem anderen Kanal US oder GND zulässig für maximal 30 s.

³⁾ Bei diesem Produkt handelt es sich um ein Standardprodukt und kein Sicherheitsbauteil im Sinne der Maschinenrichtlinie. Berechnung auf Basis nominaler Last der Bauteile, durchschnittlicher Umgebungstemperatur 40 °C, Einsatzhäufigkeit 8760 h/a. Alle elektronischen Ausfälle werden als gefährliche Ausfälle angesehen. Nähere Informationen siehe Dokument Nr. 8015532.

Mechanische Daten

Mechanische Ausführung	Vollwelle, Servoflansch
Wellendurchmesser	6 mm
Wellenlänge	10 mm
Gewicht	+ 0,3 kg
Material, Welle	Edelstahl
Material, Flansch	Aluminium
Material, Gehäuse	Aluminiumdruckguss
Anlaufdrehmoment	0,5 Ncm (+20 °C)
Betriebsdrehmoment	0,3 Ncm (+20 °C)
Zulässige Wellenbelastung radial/axial	80 N (radial) 40 N (axial)
Betriebsdrehzahl	≤ 9.000 min ⁻¹ ¹⁾
Trägheitsmoment des Rotors	6,2 gcm ²
Lagerlebensdauer	3,6 x 10 ¹⁰ Umdrehungen
Winkelbeschleunigung	≤ 500.000 rad/s ²

¹⁾ Eigenerwärmung von 3,3 K pro 1.000 min⁻¹ bei der Auslegung des Betriebstemperaturbereichs beachten.

Umgebungsdaten

EMV	Nach EN 61000-6-2 und EN 61000-6-4
Schutzart	IP67, gehäuseseitig, Leitungsanschluss (nach IEC 60529) IP65, wellenseitig (nach IEC 60529)
Zulässige relative Luftfeuchte	90 % (Betaung der optischen Abtastung nicht zulässig)
Betriebstemperaturbereich	0 °C ... +85 °C
Lagerungstemperaturbereich	-40 °C ... +100 °C, ohne Verpackung
Widerstandsfähigkeit gegenüber Schocks	50 g, 6 ms (nach EN 60068-2-27)
Widerstandsfähigkeit gegenüber Vibration	20 g, 10 Hz ... 2.000 Hz (nach EN 60068-2-6)

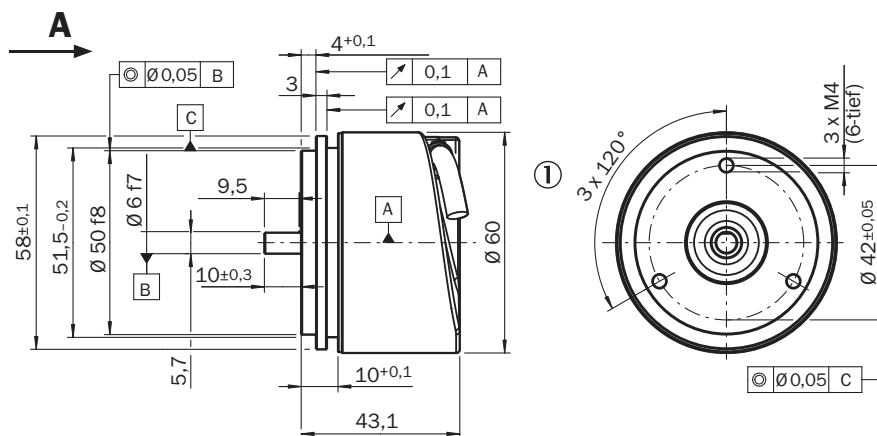
Klassifikationen

ECI@ss 5.0	27270501
-------------------	----------

ECl@ss 5.1.4	27270501
ECl@ss 6.0	27270590
ECl@ss 6.2	27270590
ECl@ss 7.0	27270501
ECl@ss 8.0	27270501
ECl@ss 8.1	27270501
ECl@ss 9.0	27270501
ECl@ss 10.0	27270501
ECl@ss 11.0	27270501
ETIM 5.0	EC001486
ETIM 6.0	EC001486
ETIM 7.0	EC001486
UNSPSC 16.0901	41112113

Maßzeichnung (Maße in mm)

Servoflansch, Leitung



Allgemeintoleranzen nach DIN ISO 2768-mk

① Leitungsdurchmesser = 5,6 mm +/- 0,2 mm Biegeradius = 30 mm

Anbauvorgaben

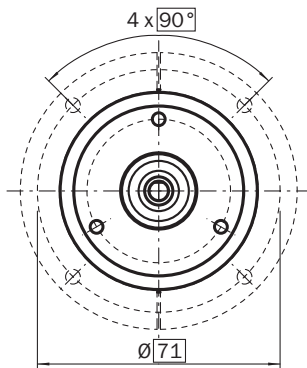
Anbauvorgaben für Servoklammer klein



Alle Maße in mm

Artikelnummer 2029166

Anbauvorgaben für Servoklammer Halbschale



Alle Maße in mm

Artikelnummer 2029165

PIN-Belegung

Leitung 8-adrig

Ansicht Gerätestecker M12 am Encoder



Ansicht Gerätestecker M23 am Encoder



PIN, 8-polig, M12-Stecker	PIN, 12-polig, M23-Stecker	Farbe der Adern bei Encodern mit Leitungsabgang	Signal TTL, HTL	SIN/COS 1,0 V _{SS}	Erklärung
1	6	Braun	\bar{A}	COS-	Signalleitung
2	5	Weiß	A	COS+	Signalleitung
3	1	Schwarz	\bar{B}	SIN-	Signalleitung
4	8	Rosa	B	SIN+	Signalleitung
5	4	Gelb	\bar{Z}	\bar{Z}	Signalleitung
6	3	Lila	Z	Z	Signalleitung
7	10	Blau	GND	GND	Masseanschluss des Encoders
8	12	Rot	+U _s	+U _s	Versorgungsspannung (Potentialfrei zum Gehäuse)
-	9	-	N.C.	N.C.	Nicht belegt
-	2	-	N.C.	N.C.	Nicht belegt
-	11	-	N.C.	N.C.	Nicht belegt
-	7 ¹⁾	-	0-SET ¹⁾	N.C.	Nullimpuls setzen ¹⁾
Schirm	Schirm	Schirm	Schirm	Schirm	Schirm encoderseitig mit Gehäuse verbunden. Steuerungsseitig mit Erde verbunden.

¹⁾ Nur bei den elektrischen Schnittstellen: M, U, V, W mit 0-SET Funktion auf PIN 7 am M23-Stecker. Der 0-SET-Eingang dient zum Setzen des Nullimpulses an der aktuellen Wellenposition. Wenn der 0-SET-Eingang länger als 250 ms an U_s gelegt wird, nachdem er zuvor für mindestens 1.000 ms offen oder an GND gelegt war, erhält die aktuelle Wellenstellung das Nullimpuls-Signal „Z“ zugeordnet.

Drehzahlbetrachtung

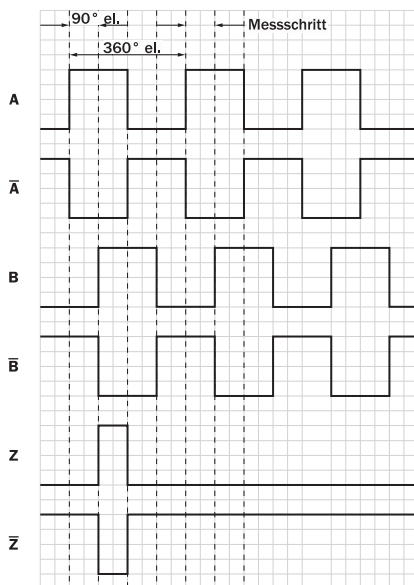
Drehzahlbetrachtung

Schritte/Umdrehung



Signalausgänge

Signalausgänge



Cw mit Blick auf die Encoderwelle in Richtung „A“, vergleiche Maßzeichnung.

Versorgungsspannung	Ausgang
4,5 V ... 5,5 V	TTL
10 V ... 32 V	TTL
10 V ... 32 V	HTL

Empfohlenes Zubehör

Weitere Geräteausführungen und Zubehör → www.sick.com/DFS60

	Kurzbeschreibung	Typ	Artikelnr.
Sonstiges Montagezubehör			
	Aluminium-Messrad mit O-Ring (NBR70) für Vollwelle 6 mm, Umfang 200 mm	BEF-MR006020R	2055222
	Messrad mit O-Ring (NBR70) für Vollwelle 6 mm, Umfang 300 mm	BEF-MR006030R	2055634
	Aluminium-Messrad mit O-Ring (NBR70) für Vollwelle 6 mm, Umfang 500 mm	BEF-MR006050R	2055225
	Aluminium-Messrad mit Kreuzrändel-Oberfläche für Vollwelle 6 mm, Umfang 200 mm	BEF-MR06200AK	4084745
	Aluminium-Messrad mit glatter Polyurethan-Oberfläche für Vollwelle 6 mm, Umfang 200 mm	BEF-MR06200AP	4084746
	Aluminium-Messrad mit geriffelter Polyurethan-Oberfläche für Vollwelle 6 mm, Umfang 200 mm	BEF-MR06200APG	4084748
	Aluminium-Messrad mit genoppter Polyurethan-Oberfläche für Vollwelle 6 mm, Umfang 200 mm	BEF-MR06200APN	4084747
	Montageglocke für Encoder mit Servoflansch, Zentrierbund 50 mm, inklusive Befestigungssatz	BEF-MG-50	5312987
	Servoklammern, groß, für Servoflansche (Spannpratzen, Befestigungsexenter), 3 Stück, ohne Befestigungsmaterial, ohne Befestigungsmaterial	BEF-WK-SF	2029166
	Lagerbock für Servo- und Klemmflansch-Encoder. Der Heavy Duty Lagerbock dient zur Aufnahme sehr großer radialer und axialer Wellenbelastungen. Besonders bei Verwendung von Riemenscheiben, Kettenritzeln, Reibrädern. Betriebsdrehzahl max. 4000 U/min, Wellenbelastung axial 150 N, Wellenbelastung radial 250 N, Lagerlebensdauer 3,6 x 10 ⁹ Umdrehungen	BEF-FA-LB1210	2044591
	Montage-Kit für Servoflansch-Encoder an Lagerbock, 1 Stegkupplung SKPS 1520 06/06 1 Innensechskantschlüssel SW 1,5 DI N 911, 3 Befestigungsexzenter BEMN 1242 49 3 Schrauben M4 x 10 DI N 912, 1 Innensechskantschlüssel SW3 DIN 911, 1 Stegkupplung SKPS 1520 06/06 1 Innensechskantschlüssel SW1,5 DIN 911, 3 Befestigungsexzenter BEMN 1242 49 3 Schrauben M4 x 10 DIN 912, 1 Sechskantschlüssel SW3 DIN 911	BEF-MK-LB	5320872
Wellenadaption			
	Balgkupplung, Wellendurchmesser 6 mm / 6 mm, maximaler Wellenversatz: radial +/- 0,25 mm, axial +/- 0,4 mm, angular +/- 4°; max. Drehzahl 10.000 upm, -30° bis +120° Celsius, max. Drehmoment 80 Ncm; Material: Balg aus Edelstahl, Klemmnaben aus Aluminium	KUP-0606-B	5312981
	Stegkupplung, Wellendurchmesser 6mm / 6mm, Maximaler Wellenversatz: radial +/- 0,3 mm, axial +/- 0,2 mm, Winkel +/- 3°; max. Drehzahl 10.000 upm, -10° bis +80° Celsius, max. Drehmoment 80 Ncm; Material: glasfaserverstärktes Polyamid, Naben aus Aluminium	KUP-0606-S	2056406
	Stegkupplung, Wellendurchmesser 6mm / 8mm, maximaler Wellenversatz radial ± 0,3 mm, axial ± 0,2 mm, Winkel ± 3°, max. Drehzahl 10.000 upm, Drehfedersteife 38 Nm/rad, Material: glasfaserverstärktes Polyamid, Naben aus Aluminium	KUP-0608-S	5314179
	Balgkupplung, Wellendurchmesser 6 mm / 10 mm, Maximaler Wellenversatz: radial +/- 0,25 mm, axial +/- 0,4 mm, angular +/- 4°; max. Drehzahl 10.000 upm, -30° bis +120° Celsius, max. Drehmoment 80 Ncm; Material: Balg aus Edelstahl, Klemmnaben aus Aluminium	KUP-0610-B	5312982

	Kurzbeschreibung	Typ	Artikelnr.
	Doppelschlaufenkupplung, Wellendurchmesser 6 mm / 10 mm, Maximaler Wellenversatz: radial +/- 2,5 mm, axial +/- 3 mm, angular +/- 10°; max. Drehzahl 3.000 upm, -30° bis +80° Celsius, max. Drehmoment 1,5 Nm; Material: Polyurethan, Flansch aus verzinktem Stahl	KUP-0610-D	5326697
	Federscheibenkupplung, Wellendurchmesser 6 mm / 10 mm, Maximaler Wellenversatz: radial +/- 0,3 mm, axial +/- 0,4 mm, angular +/- 2,5°; max. Drehzahl 12.000 upm, -10° bis +80° Celsius, max. Drehmoment 60 Ncm; Material: Flansch aus Aluminium, Membran aus glasfaserverstärktem Polyamid und Kupplungsstift aus gehärtetem Stahl	KUP-0610-F	5312985
	Stegkupplung, Wellendurchmesser 6 mm / 10 mm, maximaler Wellenversatz radial ± 0,3 mm, axial ± 0,3 mm, angular ± 3°; Drehzahl 10.000 upm, -10° bis +80° Celsius, max. Drehmoment 80 Ncm; Material: glasfaserverstärktes Polyamid, Naben aus Aluminium	KUP-0610-S	2056407
Steckverbinder und Leitungen			
	Kopf A: Dose, JST, 8-polig, gerade Kopf B: offenes Leitungsende Leitung: Inkremental, SSI, PUR, halogenfrei, geschirmt, 5 m	DOL-0J08-G05MAA3	2046876
	Kopf A: Dose, JST, 8-polig, gerade Kopf B: offenes Leitungsende Leitung: Inkremental, SSI, PUR, halogenfrei, geschirmt, 0,5 m	DOL-0J08-G0M5AA3	2046873
	Kopf A: Dose, JST, 8-polig, gerade Kopf B: offenes Leitungsende Leitung: Inkremental, SSI, PUR, halogenfrei, geschirmt, 10 m	DOL-0J08-G10MAA3	2046877
	Kopf A: Dose, JST, 8-polig, gerade Kopf B: offenes Leitungsende Leitung: SSI, Inkremental, PUR, halogenfrei, geschirmt, 1,5 m	DOL-0J08-G1M5AA6	2048590
	Kopf A: Dose, JST, 8-polig, gerade Kopf B: offenes Leitungsende Leitung: SSI, Inkremental, PUR, halogenfrei, geschirmt, 3 m	DOL-0J08-G3M0AA6	2048591
	Kopf A: Stecker, M12, 8-polig, gerade, A-kodiert Kopf B: - Leitung: Inkremental, geschirmt	STE-1208-GA01	6044892
	Kopf A: Stecker, M23, 12-polig, gerade Kopf B: - Leitung: HIPERFACE®, SSI, Inkremental, geschirmt	STE-2312-G01	2077273
		STE-2312-GX	6028548
	Kopf A: Dose, JST, 8-polig, gerade Kopf B: Stecker, M23, 12-polig, gerade Leitung: Inkremental, PUR, halogenfrei, geschirmt, 1 m	STL-2312-G01MAA3	2061622
	Kopf A: Dose, JST, 8-polig, gerade Kopf B: Stecker, M23, 12-polig, gerade Leitung: Inkremental, PUR, halogenfrei, geschirmt, 2 m	STL-2312-G02MAA3	2061504
	Kopf A: Dose, JST, 8-polig, gerade Kopf B: Stecker, M23, 12-polig, gerade Leitung: Inkremental, PUR, halogenfrei, geschirmt, 0,35 m	STL-2312-GM35AA3	2061621

SICK AUF EINEN BLICK

SICK ist einer der führenden Hersteller von intelligenten Sensoren und Sensorlösungen für industrielle Anwendungen. Ein einzigartiges Produkt- und Dienstleistungsspektrum schafft die perfekte Basis für sicheres und effizientes Steuern von Prozessen, für den Schutz von Menschen vor Unfällen und für die Vermeidung von Umweltschäden.

Wir verfügen über umfassende Erfahrung in vielfältigen Branchen und kennen ihre Prozesse und Anforderungen. So können wir mit intelligenten Sensoren genau das liefern, was unsere Kunden brauchen. In Applikationszentren in Europa, Asien und Nordamerika werden Systemlösungen kundenspezifisch getestet und optimiert. Das alles macht uns zu einem zuverlässigen Lieferanten und Entwicklungspartner.

Umfassende Dienstleistungen runden unser Angebot ab: SICK LifeTime Services unterstützen während des gesamten Maschinenlebenszyklus und sorgen für Sicherheit und Produktivität.

Das ist für uns „Sensor Intelligence.“

WELTWEIT IN IHRER NÄHE:

Ansprechpartner und weitere Standorte → www.sick.com