



DFS60B-S1EA01800

DFS60

ИНКРЕМЕНТАЛЬНЫЕ ЭНКОДЕРЫ

SICK
Sensor Intelligence.



Изображения могут отличаться от оригинала



Информация для заказа

Тип	Артикул
DFS60B-S1EA01800	1073590

Другие варианты исполнения устройства и аксессуары → www.sick.com/DFS60

Подробные технические данные

Производительность

Количество импульсов на один оборот	1.800 ¹⁾
Измерительный шаг	90° электрический/импульсов на один оборот
Отклонение измеряемого шага при недельном разрешении	± 0,01°
Допуски	± 0,05°

¹⁾ См. анализ максимальной частоты вращения.

Интерфейсы

Интерфейс связи	Инкрементный
Коммуникационный интерфейс, детальное описание	HTL / Push pull
Количество сигнальных каналов	6 каналов
Время инициализации	40 ms
Частота выходного сигнала	≤ 600 kHz
Ток нагрузки	≤ 30 mA
Потребляемая мощность	≤ 0,5 W (без нагрузки)
4,5 V... 5,5 V, TTL/RS-422	
Ток нагрузки	≤ 30 mA
4,5–5,5 В, открытый коллектор	
Ток нагрузки	≤ 30 mA
TTL/RS-422	
Ток нагрузки	≤ 30 mA
Потребляемая мощность	≤ 0,5 W (без нагрузки)
HTL/Push pull	
Ток нагрузки	≤ 30 mA
Потребляемая мощность	≤ 0,5 W (без нагрузки)

TTL/HTL	Ток нагрузки	≤ 30 mA
	Потребляемая мощность	≤ 0,5 W (без нагрузки)
Открытый коллектор	Ток нагрузки	≤ 30 mA
	Потребляемая мощность	≤ 0,5 W (без нагрузки)

Электрические данные

Вид подключения	Разъем, M23, 12-контактный, радиальная
Напряжение питания	10 ... 32 V
Базовый сигнал, количество	1
Базовый сигнал, положение	90°, электрические, логические соединения с А и В
Защита от инверсии полярности	✓
Стойкость выходов при коротких замыканиях	✓ ¹⁾
MTTFd: время до опасного выхода из строя	300 лет (EN ISO 13849-1) ²⁾

¹⁾ Короткое замыкание относительно другого канала US или GND допускается максимально на 30 с.

²⁾ Данный продукт является стандартным изделием, а не предохранительным устройством, в соответствии с директивой по машиностроению. Расчет на основе номинальной нагрузки компонентов, средней температуры окружающей среды 40 °С, частота применения 8760 ч./год. Все выходы из строя электрических систем рассматриваются как опасные выходы из строя. Более подробная информация приведена в документе № 8015532.

Механические данные

Механическое исполнение	Сплошной вал, Сервофланец
Диаметр вала	6 mm
Длина вала	10 mm
Вес	+ 0,3 kg
Материал, вал	Нержавеющая сталь
Материал, фланец	Алюминий
Материал, корпус	Алюминиевое литье
Пусковой момент	0,5 Ncm (+20 °C)
Рабочий крутящий момент	0,3 Ncm (+20 °C)
Допустимая нагрузка на вал, радиальная/осевая	80 N (радиальная) 40 N (осевая)
Рабочая частота вращения	≤ 9.000 min ⁻¹ ¹⁾
Момент инерции ротора	6,2 gcm ²
Срок службы подшипника	3,6 x 10 ¹⁰ оборотов
Угловое ускорение	≤ 500.000 rad/s ²

¹⁾ При расчёте диапазона рабочей температуры учитывать собственный нагрев 3,3 K на 1000 об/мин.

Данные окружающей среды

ЭМС	По EN 61000-6-2 и EN 61000-6-4
------------	--------------------------------

¹⁾ При установленном ответном штекере.

²⁾ При стационарной прокладке кабеля.

³⁾ При нестационарной прокладке кабеля.

Тип защиты	IP67, со стороны корпуса, отвод с разъем, глухой полый вал, сплошной вал (согласно IEC 60529) ¹⁾ IP65, со стороны вала (согласно IEC 60529)
Допустимая относительная влажность воздуха	90 % (Образование конденсата на оптических сканирующих элементах не допускается)
Диапазон рабочей температуры	-40 °C ... +100 °C ²⁾ -30 °C ... +100 °C ³⁾
Диапазон температуры при хранении	-40 °C ... +100 °C, без упаковки
Ударопрочность	70 g, 6 ms (согласно EN 60068-2-27)
Вибростойкость	30 g, 10 Hz ... 2.000 Hz (согласно EN 60068-2-6)

¹⁾ При установленном ответном штекере.

²⁾ При стационарной прокладке кабеля.

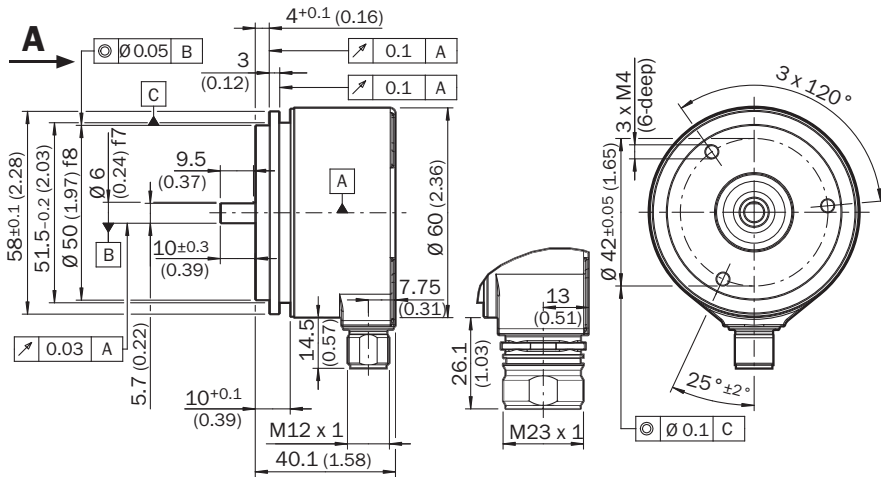
³⁾ При нестационарной прокладке кабеля.

Классификации

ECl@ss 5.0	27270501
ECl@ss 5.1.4	27270501
ECl@ss 6.0	27270590
ECl@ss 6.2	27270590
ECl@ss 7.0	27270501
ECl@ss 8.0	27270501
ECl@ss 8.1	27270501
ECl@ss 9.0	27270501
ECl@ss 10.0	27270501
ECl@ss 11.0	27270501
ETIM 5.0	EC001486
ETIM 6.0	EC001486
ETIM 7.0	EC001486
UNSPSC 16.0901	41112113

Габаритный чертеж (Размеры, мм)

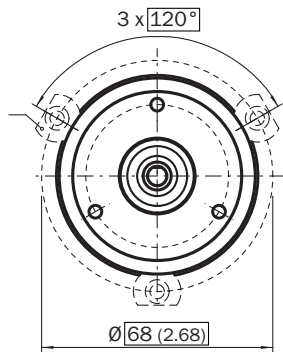
Сервофланец, радиальное разъем M12 и M23



Общие допуски по DIN ISO 2768-mk

Данные по установке

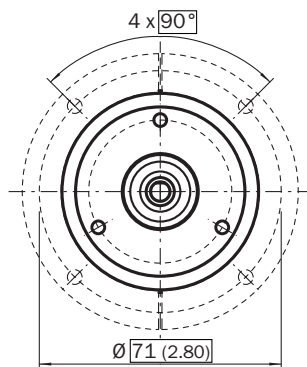
Данные по установке малого сервозажима



All dimensions in mm (inch)

Номер артикула 2029166

Данные по установке сервозажима, половина



All dimensions in mm (inch)

Номер артикула 2029165

Схема контактов

Cable, 8-wire

View of M12 male device connector on encoder



View of M23 male device connector on encoder



PIN, 8-pin, M12 male connector	PIN, 12-pin, M23 male connector	Color of the wires for encoders with cable outlet	TTL/HTL signal	Sin/cos 1.0 V _{SS}	Explanation
1	6	Brown	\bar{A}	COS-	Signal wire
2	5	White	A	COS+	Signal wire
3	1	Black	\bar{B}	SIN-	Signal wire
4	8	Pink	B	SIN+	Signal wire
5	4	Yellow	\bar{Z}	\bar{Z}	Signal wire
6	3	Violet	Z	Z	Signal wire
7	10	Blue	GND	GND	Ground connection of the encoder
8	12	Red	+U _s	+U _s	Supply voltage (volt-free to housing)
-	9	-	n.c.	n.c.	Not assigned
-	2	-	n.c.	n.c.	Not assigned
-	11	-	n.c.	n.c.	Not assigned
-	7 ¹⁾	-	O-SET ¹⁾	n.c.	Set zero pulse ¹⁾
Screen	Screen	Screen	Screen	Screen	Screen connected to housing on encoder side. Connected to ground on control side.

¹⁾ For electrical interfaces only: M, U, V, W with O-SET function on PIN 7 on M23 male connector. The O-SET input is used to set the zero pulse on the current shaft position. If the O-SET input is connected to U_s for longer than 250 ms after it had previously been unassigned for at least 1,000 ms or had been connected to the GND, the current position of the shaft is assigned to the zero pulse signal "Z".

Анализ частоты вращения

Анализ частоты вращения



Сигнальные выходы

Сигнальные выходы






По часовой стрелке, если смотреть на вал энкодера в направлении «А», ср. габаритный чертеж.

Напряжение питания	Выходы
4,5 V ... 5,5 V	TTL
10 V ... 32 V	TTL
10 V ... 32 V	HTL

Рекомендуемые аксессуары

Другие варианты исполнения устройства и аксессуары → www.sick.com/DFS60

	Краткое описание	Тип	Артикул
Прочие приспособления для монтажа			
	Алюминиевый измерительный ролик с уплотнительным кольцом круглого сечения (NBR70) для сплошного вала 6 мм, окружность 200 мм	BEF-MR006020R	2055222
	Мерное колесо с кольцом круглого сечения (NBR70) для сплошного вала 6 мм, длина окружности 300 мм	BEF-MR006030R	2055634
	Алюминиевый измерительный ролик с уплотнительным кольцом круглого сечения (NBR70) для сплошного вала 6 мм, окружность 500 мм	BEF-MR006050R	2055225
	Алюминиевое мерное колесо с сетчатой накаткой поверхности для полнотелых валов 6 мм, окружность 200 мм	BEF-MR06200AK	4084745
	Алюминиевое мерное колесо с гладкой полиуретановой поверхностью для полнотелых валов 6 мм, окружность 200 мм	BEF-MR06200AP	4084746
	Алюминиевое мерное колесо с рифленой полиуретановой поверхностью для полнотелых валов 6 мм, окружность 200 мм	BEF-MR06200APG	4084748
	Алюминиевое мерное колесо с узорчатой полиуретановой поверхностью для полнотелых валов 6 мм, окружность 200 мм	BEF-MR06200APN	4084747
	Монтажный стакан для энкодера с сервофланцем, центрирующий буртик 50 мм, вкл. крепежный комплект	BEF-MG-50	5312987
	Опора подшипника для энкодеров с сервофланцем и зажимным фланцем. Опора подшипника Heavy Duty служит для восприятия очень больших радиальных и осевых нагрузок на вал. Особенно при использовании ременных шкивов, цепных звездочек, фрикционных дисков. макс. рабочая частота вращения 4000 об/мин ⁻¹ , аксиальная нагрузка на вал 150 Н, радиальная нагрузка на вал 250 Н, срок службы подшипников 3,6 x 10 ⁹ оборотов	BEF-FA-LB1210	2044591
	Монтажный комплект для энкодера с сервофланцем на подшипниковой опоре, 1 соединительная муфта SKPS 1520 06/06, 1 ключ-шестигранник SW1,5 DIN 911, 3 крепежных эксцентрика BEMN 1242 49, 3 винта M4 x 10 DIN 912, 1 ключ-шестигранник SW3 DIN 911, 1 компенсационная муфта SKPS 1520 06/06, 1 ключ-шестигранник SW1,5 DIN 911, 3 крепежных эксцентрика BEMN 1242 49, 3 винта M4 x 10 DIN 912, 1 ключ-шестигранник SW3 DIN 911	BEF-MK-LB	5320872
	Сервозажимы большие для сервофланцев (прихваты, крепежные эксцентрики), 3 шт., без крепежного материала, без крепежного материала	BEF-WK-SF	2029166
Сцепная муфта для валов			
	Гофрированная муфта, диаметр вала 6 мм / 6 мм, макс. смещение вала: поперечное ± 0,25 мм, по оси ± 0,4 мм, угловое ± 4°; макс. число оборотов 10 000 об/мин, от -30 °C до +120 °C, макс. крутящий момент 80 Нсм; материал: гофра из нержавеющей стали, зажимные ступицы из алюминия	KUP-0606-B	5312981
	Компенсационная муфта, диаметр вала 6 мм / 6 мм, макс. смещение вала: радиальное +/- 0,3 мм, осевое +/- 0,2 мм, угловое +/- 3°; макс. число оборотов 10 000 об/мин, от -10 до +80 °C, макс. вращающий момент 80 Нсм; материал: полиамид, армированный стекловолокном, ступицы из алюминия	KUP-0606-S	2056406
	Компенсационная муфта, диаметр вала 6 мм / 8 мм, макс. смещение вала: радиальное +/- 0,3 мм, осевое +/- 0,2 мм, угловое +/- 3°; макс. число оборотов 10 000 об/мин, жесткость торсионной пружины 38 Нм/рад, материал: полиамид, армированный стекловолокном, ступицы из алюминия	KUP-0608-S	5314179

	Краткое описание	Тип	Артикул
	Гофрированная муфта, диаметр вала 6 мм / 10 мм, макс. смещение вала: радиальное $\pm 0,25$ мм, осевое $\pm 0,4$ мм, угловое $\pm 4^\circ$; макс. число оборотов 10 000 об/мин, от -30°C до $+120^\circ\text{C}$, макс. вращающий момент 80 Н·см; материал: гофра из нержавеющей стали, зажимные ступицы из алюминия	KUP-0610-B	5312982
	Муфта с двойной петлей, диаметр вала 6 мм/10 мм, макс. смещение вала: поперечное $\pm 2,5$ мм, по оси ± 3 мм, угловое $\pm 10^\circ$; макс. число оборотов 3000 об/мин, от -30 до $+80^\circ\text{C}$, макс. крутящий момент 1,5 Нм; материал: полиуретан, фланец из оцинкованной стали	KUP-0610-D	5326697
	Дисковая муфта, диаметр вала 6 мм/10 мм, макс. смещение вала: поперечное $\pm 0,3$ мм, по оси $\pm 0,4$ мм, угловое $\pm 2,5^\circ$; макс. число оборотов 12 000 об/мин, от -10 до $+80^\circ\text{C}$, макс. крутящий момент 60 Н·см; материал: фланец из алюминия, мембрана из армированного стекловолокном полиамида, шпонка муфты из закаленной стали	KUP-0610-F	5312985
	Компенсационная муфта, диаметр вала 6 мм/10 мм, макс. смещение вала: поперечное $\pm 0,3$ мм, по оси $\pm 0,3$ мм, угловое $\pm 3^\circ$; макс. число оборотов 10 000 об/мин, от -10°C до $+80^\circ\text{C}$, макс. крутящий момент 80 Н·см; материал: полиамид, армированный стекловолокном, ступицы из алюминия	KUP-0610-S	2056407
Разъемы и кабели			
	Головка А: разъем "мама", M23, 12-контактный, прямой Головка В: - Кабель: HIPERFACE [®] , SSI, инкрементный, с экраном	DOS-2312-G02	2077057
	Головка А: разъем "мама", M23, 12-контактный, Угловые отражатели Головка В: - Кабель: HIPERFACE [®] , SSI, инкрементный, с экраном	DOS-2312-W01	2072580
	Головка А: разъем "мама", M23, 12-контактный, прямой Головка В: свободный конец провода Кабель: инкрементный, Полиуретан, с экраном, 2 м	DOL-2312-G02MLA3	2030682
	Головка А: разъем "мама", M23, 12-контактный, прямой Головка В: свободный конец провода Кабель: инкрементный, PUR, без галогенов, с экраном, 3 м	DOL-2312-G03MMA3	2029213
	Головка А: разъем "мама", M23, 12-контактный, прямой Головка В: свободный конец провода Кабель: инкрементный, PUR, без галогенов, с экраном, 5 м	DOL-2312-G05MMA3	2029214
	Головка А: разъем "мама", M23, 12-контактный, прямой Головка В: свободный конец провода Кабель: инкрементный, Полиуретан, с экраном, 7 м	DOL-2312-G07MLA3	2030685
	Головка А: разъем "мама", M23, 12-контактный, прямой Головка В: свободный конец провода Кабель: инкрементный, Полиуретан, с экраном, 10 м	DOL-2312-G10MLA3	2030688
	Головка А: разъем "мама", M23, 12-контактный, прямой Головка В: свободный конец провода Кабель: инкрементный, PUR, без галогенов, с экраном, 10 м	DOL-2312-G10MMA3	2029215
	Головка А: разъем "мама", M23, 12-контактный, прямой Головка В: свободный конец провода Кабель: инкрементный, Полиуретан, с экраном, 15 м	DOL-2312-G15MLA3	2030692
	Головка А: разъем "мама", M23, 12-контактный, прямой Головка В: свободный конец провода Кабель: инкрементный, PUR, без галогенов, с экраном, 1,5 м	DOL-2312-G1M5MA3	2029212
	Головка А: разъем "мама", M23, 12-контактный, прямой Головка В: свободный конец провода Кабель: инкрементный, Полиуретан, с экраном, 20 м	DOL-2312-G20MLA3	2030695
	Головка А: разъем "мама", M23, 12-контактный, прямой Головка В: свободный конец провода Кабель: инкрементный, PUR, без галогенов, с экраном, 20 м	DOL-2312-G20MMA3	2029216

	Краткое описание	Тип	Артикул
	Головка А: разъем "мама", М23, 12-контактный, прямой Головка В: свободный конец провода Кабель: инкрементный, Полиуретан, с экраном, 25 м	DOL-2312-G25MLA3	2030699
	Головка А: разъем "мама", М23, 12-контактный, прямой Головка В: свободный конец провода Кабель: инкрементный, Полиуретан, с экраном, 30 м	DOL-2312-G30MLA3	2030702
	Головка А: разъем "мама", М23, 12-контактный, прямой Головка В: свободный конец провода Кабель: инкрементный, PUR, без галогенов, с экраном, 30 м	DOL-2312-G30MMA3	2029217

ОБЗОР КОМПАНИИ SICK

Компания SICK – ведущий производитель интеллектуальных датчиков и комплексных решений для промышленного применения. Уникальный спектр продукции и услуг формирует идеальную основу для надежного и эффективного управления процессами, защиты людей от несчастных случаев и предотвращения нанесения вреда окружающей среде.

Мы обладаем солидным опытом в самых разных отраслях и знаем все о ваших технологических процессах и требованиях. Поэтому, благодаря интеллектуальным датчикам, мы в состоянии предоставить именно то, что нужно нашим клиентам. В центрах прикладного применения в Европе, Азии и Северной Америке системные решения тестируются и оптимизируются под нужды заказчика. Все это делает нас надежным поставщиком и партнером по разработке.

Всеобъемлющий перечень услуг придает завершенность нашему ассортименту: SICK LifeTime Services оказывает поддержку на протяжении всего жизненного цикла оборудования и гарантирует безопасность и производительность.

Вот что для нас значит термин «Sensor Intelligence».

РЯДОМ С ВАМИ В ЛЮБОЙ ТОЧКЕ МИРА:

Контактные лица и представительства → www.sick.com