



DFS60B-BEEK00030

DFS60

INKREMENTAL-ENCODER

SICK
Sensor Intelligence.



Abbildung kann abweichen



Bestellinformationen

Typ	Artikelnr.
DFS60B-BEEK00030	1080749

Weitere Geräteausführungen und Zubehör → www.sick.com/DFS60

Technische Daten im Detail

Performance

Impulse pro Umdrehung	30 ¹⁾
Messschritt	90° elektrisch/Impulse pro Umdrehung
Messschrittabweichung bei nicht binären Strichzahlen	± 0,08°
Fehlergrenzen	± 0,05°

¹⁾ Siehe maximale Drehzahlbetrachtung.

Schnittstellen

Kommunikationsschnittstelle	Inkremental
Kommunikationsschnittstelle Detail	HTL / Push pull
Anzahl der Signal Kanäle	6 Kanal
Initialisierungszeit	40 ms
Ausgabefrequenz	≤ 600 kHz
Laststrom	≤ 30 mA
Leistungsaufnahme	≤ 0,5 W (ohne Last)
4,5 V... 5,5 V, TTL/RS-422	
Laststrom	≤ 30 mA
4,5 V ... 5,5 V, Open Collector	
Laststrom	≤ 30 mA
TTL/RS-422	
Laststrom	≤ 30 mA
Leistungsaufnahme	≤ 0,5 W (ohne Last)
HTL/Push pull	
Laststrom	≤ 30 mA
Leistungsaufnahme	≤ 0,5 W (ohne Last)
TTL/HTL	
Laststrom	≤ 30 mA
Leistungsaufnahme	≤ 0,5 W (ohne Last)
Open Collector	

Laststrom	≤ 30 mA
Leistungsaufnahme	≤ 0,5 W (ohne Last)

Elektrische Daten

Anschlussart	Leitung, 8-adrig, universal, 1,5 m ¹⁾
Versorgungsspannung	10 ... 32 V
Referenzsignal, Anzahl	1
Referenzsignal, Lage	90°, elektrisch, logisch verknüpft mit A und B
Verpolungsschutz	✓
Kurzschlussfestigkeit der Ausgänge	✓ ²⁾
MTTF_d: Zeit bis zu gefährlichem Ausfall	300 Jahre (EN ISO 13849-1) ³⁾

¹⁾ Der universelle Leitungsanschluss ist so positioniert, dass eine knickfreie Verlegung in radialer oder axialer Richtung möglich ist.

²⁾ Kurzschluss gegenüber einem anderen Kanal US oder GND zulässig für maximal 30 s.

³⁾ Bei diesem Produkt handelt es sich um ein Standardprodukt und kein Sicherheitsbauteil im Sinne der Maschinenrichtlinie. Berechnung auf Basis nominaler Last der Bauteile, durchschnittlicher Umgebungstemperatur 40 °C, Einsatzhäufigkeit 8760 h/a. Alle elektronischen Ausfälle werden als gefährliche Ausfälle angesehen. Nähere Informationen siehe Dokument Nr. 8015532.

Mechanische Daten

Mechanische Ausführung	Aufsteckhohlwelle
Wellendurchmesser	12 mm
Gewicht	+ 0,2 kg
Material, Welle	Edelstahl
Material, Flansch	Aluminium
Material, Gehäuse	Aluminiumdruckguss
Anlaufdrehmoment	0,8 Ncm (+20 °C)
Betriebsdrehmoment	0,6 Ncm (+20 °C)
Zulässige Wellenbewegung axial statisch/dynamisch	± 0,5 mm / ± 0,2 mm
Zulässige Wellenbewegung radial statisch/dynamisch	± 0,3 mm / ± 0,1 mm
Betriebsdrehzahl	≤ 6.000 min ⁻¹ ¹⁾
Trägheitsmoment des Rotors	40 gcm ²
Lagerlebensdauer	3,6 x 10 ¹⁰ Umdrehungen
Winkelbeschleunigung	≤ 500.000 rad/s ²

¹⁾ Eigenerwärmung von 3,3 K pro 1.000 min⁻¹ bei der Auslegung des Betriebstemperaturbereichs beachten.

Umgebungsdaten

EMV	Nach EN 61000-6-2 und EN 61000-6-4
Schutzart	IP67, gehäuseseitig, Leitungsanschluss (nach IEC 60529) IP65, wellenseitig (nach IEC 60529)
Zulässige relative Luftfeuchte	90 % (Betaung der optischen Abtastung nicht zulässig)
Betriebstemperaturbereich	-40 °C ... +100 °C ¹⁾ -30 °C ... +100 °C ²⁾
Lagerungstemperaturbereich	-40 °C ... +100 °C, ohne Verpackung

¹⁾ Bei fester Verlegung der Leitung.

²⁾ Bei beweglicher Verlegung der Leitung.

Widerstandsfähigkeit gegenüber Schocks	70 g, 6 ms (nach EN 60068-2-27)
Widerstandsfähigkeit gegenüber Vibration	30 g, 10 Hz ... 2.000 Hz (nach EN 60068-2-6)

¹⁾ Bei fester Verlegung der Leitung.

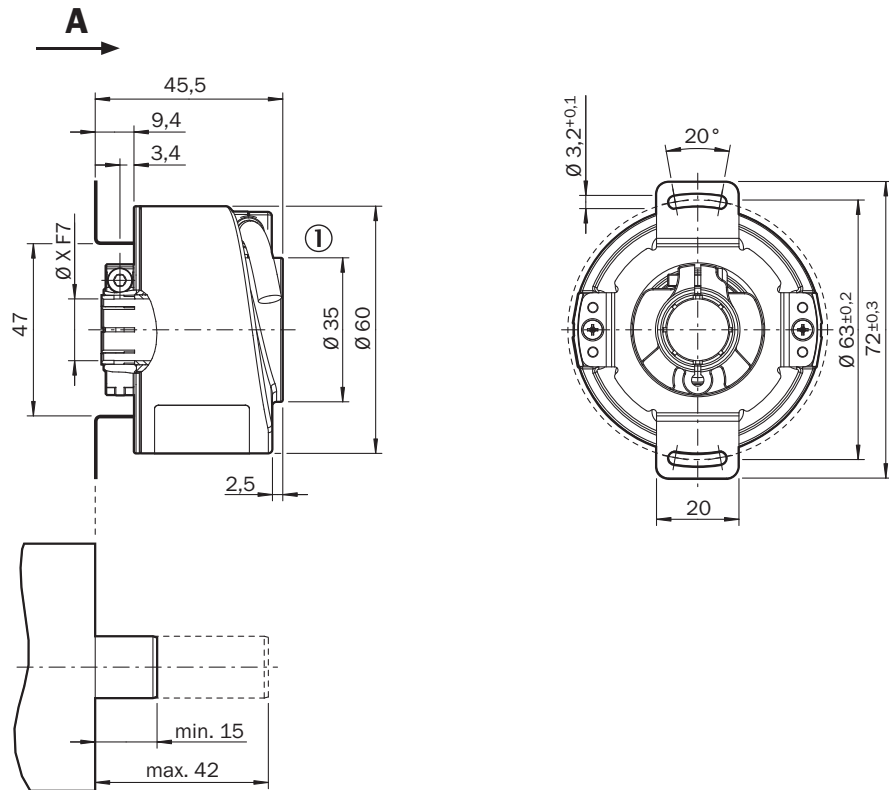
²⁾ Bei beweglicher Verlegung der Leitung.

Klassifikationen

ECl@ss 5.0	27270501
ECl@ss 5.1.4	27270501
ECl@ss 6.0	27270590
ECl@ss 6.2	27270590
ECl@ss 7.0	27270501
ECl@ss 8.0	27270501
ECl@ss 8.1	27270501
ECl@ss 9.0	27270501
ECl@ss 10.0	27270501
ECl@ss 11.0	27270501
ETIM 5.0	EC001486
ETIM 6.0	EC001486
ETIM 7.0	EC001486
UNSPSC 16.0901	41112113

Maßzeichnung (Maße in mm)

Aufsteckhohlwelle, Leitung



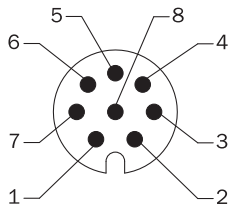
Allgemeintoleranzen nach DIN ISO 2768-mk

① Leitungsdurchmesser = 5,6 mm +/- 0,2 mm Biegeradius = 30 mm

PIN-Belegung

Leitung 8-adrig

Ansicht Gerätestecker M12 am Encoder



Ansicht Gerätestecker M23 am Encoder



PIN, 8-polig, M12-Stecker	PIN, 12-polig, M23-Stecker	Farbe der Adern bei Encodern mit Leitungsabgang	Signal TTL, HTL	SIN/COS 1,0 V _{SS}	Erklärung
1	6	Braun	\bar{A}	COS-	Signalleitung
2	5	Weiß	A	COS+	Signalleitung
3	1	Schwarz	\bar{B}	SIN-	Signalleitung
4	8	Rosa	B	SIN+	Signalleitung
5	4	Gelb	\bar{Z}	\bar{Z}	Signalleitung
6	3	Lila	Z	Z	Signalleitung
7	10	Blau	GND	GND	Masseanschluss des Encoders
8	12	Rot	+U _s	+U _s	Versorgungsspannung (Potentialfrei zum Gehäuse)
-	9	-	N.C.	N.C.	Nicht belegt
-	2	-	N.C.	N.C.	Nicht belegt
-	11	-	N.C.	N.C.	Nicht belegt
-	7 ¹⁾	-	0-SET ¹⁾	N.C.	Nullimpuls setzen ¹⁾
Schirm	Schirm	Schirm	Schirm	Schirm	Schirm encoderseitig mit Gehäuse verbunden. Steuerungsseitig mit Erde verbunden.

¹⁾ Nur bei den elektrischen Schnittstellen: M, U, V, W mit 0-SET Funktion auf PIN 7 am M23-Stecker. Der 0-SET-Eingang dient zum Setzen des Nullimpulses an der aktuellen Wellenposition. Wenn der 0-SET-Eingang länger als 250 ms an U_s gelegt wird, nachdem er zuvor für mindestens 1.000 ms offen oder an GND gelegt war, erhält die aktuelle Wellenstellung das Nullimpuls-Signal „Z“ zugeordnet.

Drehzahlbetrachtung





Drehzahlbetrachtung

Schritte/Umdrehung



Empfohlenes Zubehör

Weitere Geräteausführungen und Zubehör → www.sick.com/DFS60

	Kurzbeschreibung	Typ	Artikelnr.
Flansche			
	Standard-Drehmomentstütze	BEF-DS00XFX	2056812
Sonstiges Montagezubehör			
	Lagerbock für Hohlwellen-Encoder, inklusive Befestigungsschrauben. Der Lagerbock dient zur Aufnahme großer radialer und axialer Wellenbelastungen. Besonders bei Verwendung von Riemenscheiben, Kettenritzeln, Messrädern. Er eignet sich somit zum Anbau von Encodern mit Aufsteckhohlwellen mit $\varnothing 12$ mm., inklusive Befestigungsschrauben	BEF-FA-B12-010	2042728
	Klemmring für Metallhohlwelle, Metall	BEF-KR-M	2064709
Steckverbinder und Leitungen			
	Kopf A: Dose, JST, 8-polig, gerade Kopf B: offenes Leitungsende Leitung: Inkremental, SSI, PUR, halogenfrei, geschirmt, 5 m	DOL-0J08-G05MAA3	2046876
	Kopf A: Dose, JST, 8-polig, gerade Kopf B: offenes Leitungsende Leitung: Inkremental, SSI, PUR, halogenfrei, geschirmt, 0,5 m	DOL-0J08-G0M5AA3	2046873
	Kopf A: Dose, JST, 8-polig, gerade Kopf B: offenes Leitungsende Leitung: Inkremental, SSI, PUR, halogenfrei, geschirmt, 10 m	DOL-0J08-G10MAA3	2046877

	Kurzbeschreibung	Typ	Artikelnr.
	Kopf A: Dose, JST, 8-polig, gerade Kopf B: offenes Leitungsende Leitung: SSI, Inkremental, PUR, halogenfrei, geschirmt, 1,5 m	DOL-0J08-G1M5AA6	2048590
	Kopf A: Dose, JST, 8-polig, gerade Kopf B: offenes Leitungsende Leitung: SSI, Inkremental, PUR, halogenfrei, geschirmt, 3 m	DOL-0J08-G3M0AA6	2048591
	Kopf A: Stecker, M12, 8-polig, gerade, A-kodiert Kopf B: - Leitung: Inkremental, geschirmt	STE-1208-GA01	6044892
	Kopf A: Stecker, M23, 12-polig, gerade Kopf B: - Leitung: HIPERFACE®, SSI, Inkremental, geschirmt	STE-2312-G01	2077273
		STE-2312-GX	6028548
	Kopf A: Dose, JST, 8-polig, gerade Kopf B: Stecker, M23, 12-polig, gerade Leitung: Inkremental, PUR, halogenfrei, geschirmt, 1 m	STL-2312-G01MAA3	2061622
	Kopf A: Dose, JST, 8-polig, gerade Kopf B: Stecker, M23, 12-polig, gerade Leitung: Inkremental, PUR, halogenfrei, geschirmt, 2 m	STL-2312-G02MAA3	2061504
	Kopf A: Dose, JST, 8-polig, gerade Kopf B: Stecker, M23, 12-polig, gerade Leitung: Inkremental, PUR, halogenfrei, geschirmt, 0,35 m	STL-2312-GM35AA3	2061621

SICK AUF EINEN BLICK

SICK ist einer der führenden Hersteller von intelligenten Sensoren und Sensorlösungen für industrielle Anwendungen. Ein einzigartiges Produkt- und Dienstleistungsspektrum schafft die perfekte Basis für sicheres und effizientes Steuern von Prozessen, für den Schutz von Menschen vor Unfällen und für die Vermeidung von Umweltschäden.

Wir verfügen über umfassende Erfahrung in vielfältigen Branchen und kennen ihre Prozesse und Anforderungen. So können wir mit intelligenten Sensoren genau das liefern, was unsere Kunden brauchen. In Applikationszentren in Europa, Asien und Nordamerika werden Systemlösungen kundenspezifisch getestet und optimiert. Das alles macht uns zu einem zuverlässigen Lieferanten und Entwicklungspartner.

Umfassende Dienstleistungen runden unser Angebot ab: SICK LifeTime Services unterstützen während des gesamten Maschinenlebenszyklus und sorgen für Sicherheit und Produktivität.

Das ist für uns „Sensor Intelligence.“

WELTWEIT IN IHRER NÄHE:

Ansprechpartner und weitere Standorte → www.sick.com