

DFS60B-TGPZ00S79

DFS60

INKREMENTAL-ENCODER

SICK
Sensor Intelligence.

Abbildung kann abweichen

Bestellinformationen

Typ	Artikelnr.
DFS60B-TGPZ00S79	1083060

Weitere Geräteausführungen und Zubehör → www.sick.com/DFS60



Technische Daten im Detail

Merkmale

Sonderprodukt	✓
Besonderheit	Durchsteckhohlwelle Ø 14 mm, Klemmung hinten (B-Seite) Statorkupplung 4071692 vormontiert Programmierbar, vorprogrammiert auf HTL/push pull Leitung 8-adrig, Universallänge von 1,0 m mit M23 Stecker am Leitungsende mit kundenspezifischer Pinbelegung Vorprogrammiert über PGT-10-S-S03, auf 1024 Impulse vorprogrammiert
Standard-Referenzgerät	DFS60B-TGPK10000, 1036926

Performance

Impulse pro Umdrehung	1.024 ¹⁾
Messschritt	90° elektrisch/Impulse pro Umdrehung
Messschrittabweichung bei binären Strichzahlen	± 0,008°
Fehlergrenzen	± 0,05°

¹⁾ Siehe maximale Drehzahlbetrachtung.

Schnittstellen

Kommunikationsschnittstelle	Inkremental
Kommunikationsschnittstelle Detail	TTL / HTL
Werkseinstellung	Werkseitig eingestellter Ausgangspegel TTL
Anzahl der Signal Kanäle	6 Kanal
Programmierbar/Parametrierbar	✓
Initialisierungszeit	32 ms ¹⁾ 30 ms
Ausgabefrequenz	≤ 600 kHz
Laststrom	≤ 30 mA
Leistungsaufnahme	≤ 0,7 W (ohne Last)
4,5 V... 5,5 V, TTL/RS-422	
Laststrom	≤ 30 mA
4,5 V ... 5,5 V, Open Collector	
Laststrom	≤ 30 mA
TTL/RS-422	

¹⁾ Bei mechanischer Nullimpulsbreite.

	Laststrom	≤ 30 mA
	Leistungsaufnahme	≤ 0,7 W (ohne Last)
HTL/Push pull		
	Laststrom	≤ 30 mA
	Leistungsaufnahme	≤ 0,7 W (ohne Last)
TTL/HTL		
	Laststrom	≤ 30 mA
	Leistungsaufnahme	≤ 0,7 W (ohne Last)
Open Collector		
	Laststrom	≤ 30 mA
	Leistungsaufnahme	≤ 0,7 W (ohne Last)

¹⁾ Bei mechanischer Nullimpulsbreite.

Elektrische Daten

Anschlussart	Leitung, 8-adrig, mit Stecker, M23, 12-polig, universal, 1 m, Kundenspezifische PIN-Belegung ¹⁾
Versorgungsspannung	4,5 ... 32 V
Referenzsignal, Anzahl	1
Referenzsignal, Lage	90°, elektrisch, logisch verknüpft mit A und B
Verpolungsschutz	✓
Kurzschlussfestigkeit der Ausgänge	✓ ^{2) 3)}
MTTF_d: Zeit bis zu gefährlichem Ausfall	300 Jahre (EN ISO 13849-1) ⁴⁾

¹⁾ Der universelle Leitungsanschluss ist so positioniert, dass eine knickfreie Verlegung in radialer oder axialer Richtung möglich ist.

²⁾ Programmierung TTL mit ≥ 5,5 V: Kurzschluss gegenüber einem anderen Kanal oder GND zulässig für maximal 30 s.

³⁾ Programmierung HTL oder TTL mit < 5,5 V: Kurzschluss gegenüber einem anderen Kanal US oder GND zulässig für maximal 30 s.

⁴⁾ Bei diesem Produkt handelt es sich um ein Standardprodukt und kein Sicherheitsbauteil im Sinne der Maschinenrichtlinie. Berechnung auf Basis nominaler Last der Bauteile, durchschnittlicher Umgebungstemperatur 40 °C, Einsatzhäufigkeit 8760 h/a. Alle elektronischen Ausfälle werden als gefährliche Ausfälle angesehen. Nähere Informationen siehe Dokument Nr. 8015532.

Mechanische Daten

Mechanische Ausführung	Durchsteckhohlwelle
Wellendurchmesser	14 mm
Gewicht	+ 0,2 kg
Material, Welle	Edelstahl
Material, Flansch	Aluminium
Material, Gehäuse	Aluminiumdruckguss
Anlaufdrehmoment	0,8 Ncm (+20 °C)
Betriebsdrehmoment	0,6 Ncm (+20 °C)
Zulässige Wellenbewegung axial statisch/dynamisch	± 0,5 mm / ± 0,2 mm
Zulässige Wellenbewegung radial statisch/dynamisch	± 0,3 mm / ± 0,1 mm
Betriebsdrehzahl	≤ 6.000 min ⁻¹ ¹⁾
Trägheitsmoment des Rotors	40 gcm ²

¹⁾ Eigenerwärmung von 3,3 K pro 1.000 min⁻¹ bei der Auslegung des Betriebstemperaturbereichs beachten.

Lagerlebensdauer	3,6 x 10 ¹⁰ Umdrehungen
Winkelbeschleunigung	≤ 500.000 rad/s ²

¹⁾ Eigenwärmerung von 3,3 K pro 1.000 min⁻¹ bei der Auslegung des Betriebstemperaturbereichs beachten.

Umgebungsdaten

EMV	Nach EN 61000-6-2 und EN 61000-6-3
Schutzart	IP65, gehäuseseitig, Stecker (nach IEC 60529) ¹⁾ IP65, wellenseitig (nach IEC 60529)
Zulässige relative Luftfeuchte	90 % (Btauung der optischen Abtastung nicht zulässig)
Betriebstemperaturbereich	-40 °C ... +100 °C ²⁾ -30 °C ... +100 °C ³⁾
Lagerungstemperaturbereich	-40 °C ... +100 °C, ohne Verpackung
Widerstandsfähigkeit gegenüber Schocks	70 g, 6 ms (nach EN 60068-2-27)
Widerstandsfähigkeit gegenüber Vibration	30 g, 10 Hz ... 2.000 Hz (nach EN 60068-2-6)

¹⁾ Bei montiertem Gegenstecker.

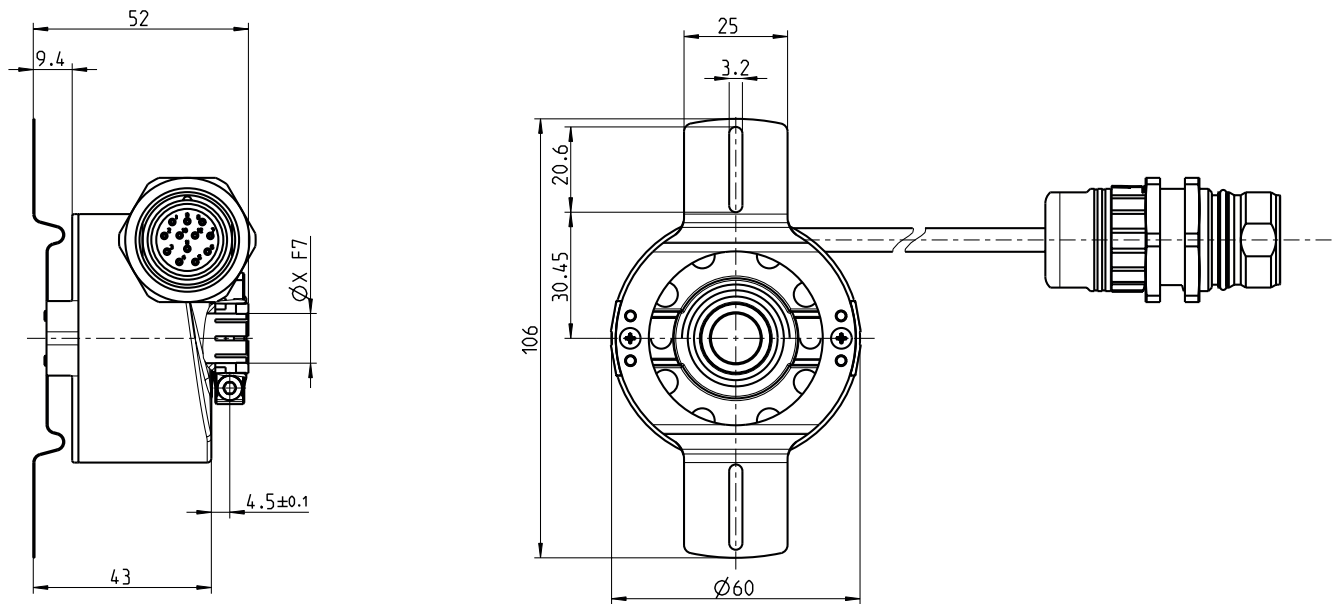
²⁾ Bei fester Verlegung der Leitung.

³⁾ Bei beweglicher Verlegung der Leitung.

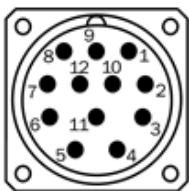
Klassifikationen

ECl@ss 5.0	27270501
ECl@ss 5.1.4	27270501
ECl@ss 6.0	27270590
ECl@ss 6.2	27270590
ECl@ss 7.0	27270501
ECl@ss 8.0	27270501
ECl@ss 8.1	27270501
ECl@ss 9.0	27270501
ECl@ss 10.0	27270501
ECl@ss 11.0	27270501
ETIM 5.0	EC001486
ETIM 6.0	EC001486
ETIM 7.0	EC001486
UNSPSC 16.0901	41112113

Maßzeichnung (Maße in mm)



PIN-Belegung

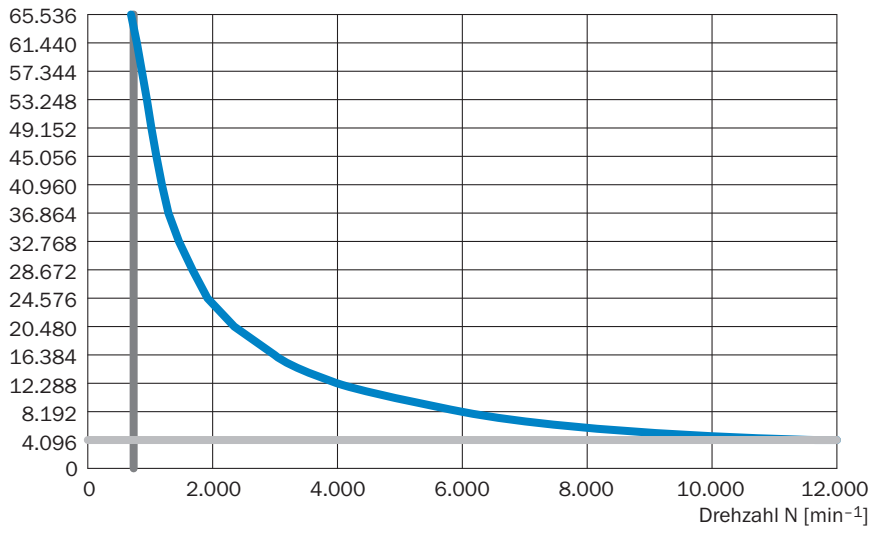


PIN	Signal	Explanation
1	GND	Ground connection of the encoder
2	+Us	Supply voltage potential free to housing
3	A	Signal line
4	B	Signal line
5	Z	Signal line
6	A_	Signal line
7	B_	Signal line
8	Z_	Signal line
screen	screen	Screen on housing connector

Drehzahlbetrachtung

Drehzahlbetrachtung

Schritte/Umdrehung



SICK AUF EINEN BLICK

SICK ist einer der führenden Hersteller von intelligenten Sensoren und Sensorlösungen für industrielle Anwendungen. Ein einzigartiges Produkt- und Dienstleistungsspektrum schafft die perfekte Basis für sicheres und effizientes Steuern von Prozessen, für den Schutz von Menschen vor Unfällen und für die Vermeidung von Umweltschäden.

Wir verfügen über umfassende Erfahrung in vielfältigen Branchen und kennen ihre Prozesse und Anforderungen. So können wir mit intelligenten Sensoren genau das liefern, was unsere Kunden brauchen. In Applikationszentren in Europa, Asien und Nordamerika werden Systemlösungen kundenspezifisch getestet und optimiert. Das alles macht uns zu einem zuverlässigen Lieferanten und Entwicklungspartner.

Umfassende Dienstleistungen runden unser Angebot ab: SICK LifeTime Services unterstützen während des gesamten Maschinenlebenszyklus und sorgen für Sicherheit und Produktivität.

Das ist für uns „Sensor Intelligence.“

WELTWEIT IN IHRER NÄHE:

Ansprechpartner und weitere Standorte → www.sick.com