

DFS60B-TGPZ00S79

DFS60

ИНКРЕМЕНТАЛЬНЫЕ ЭНКОДЕРЫ

SICK
Sensor Intelligence.

Изображения могут отличаться от оригинала

Информация для заказа

Тип	Артикул
DFS60B-TGPZ00S79	1083060

Другие варианты исполнения устройства и аксессуары → www.sick.com/DFS60



Подробные технические данные

Характеристики

Специальный продукт	✓
Особенности	Сквозной полый вал Ø 14 мм, зажим сзади (сторона В) Предварительно установленная муфта статора 4071692 Программируемый, предварительно запрограммированный на HTL/push pull Кабель, 8-жильный, универсальная длина от 1,0 м со штекером M23 на конце кабеля с назначением контактов по спецификации заказчика Предварительно запрограммированный через PGT-10-S-S03, предварительно запрограммированный на 1024 импульсов
Стандартный эталонный прибор	DFS60B-TGPK10000, 1036926

Производительность

Количество импульсов на один оборот	1.024 ¹⁾
Измерительный шаг	90° электрический/импульсов на один оборот
Отклонение измеряемого шага при двучном разрешении	± 0,008°
Допуски	± 0,05°

¹⁾ См. анализ максимальной частоты вращения.

Интерфейсы

Интерфейс связи	Инкрементный
Коммуникационный интерфейс, детальное описание	TTL / HTL
Настройки по умолчанию	Заводская установка уровня выхода TTL
Количество сигнальных каналов	6 каналов
Программируемый/параметрируемый	✓
Время инициализации	32 ms ¹⁾ 30 ms
Частота выходного сигнала	≤ 600 kHz
Ток нагрузки	≤ 30 mA
Потребляемая мощность	≤ 0,7 W (без нагрузки)
4,5 V... 5,5 V, TTL/RS-422	
Ток нагрузки	≤ 30 mA
4,5–5,5 В, открытый коллектор	

¹⁾ При механической ширине нулевого импульса.

	Ток нагрузки	≤ 30 mA
TTL/RS-422	Ток нагрузки	≤ 30 mA
	Потребляемая мощность	≤ 0,7 W (без нагрузки)
HTL/Push pull	Ток нагрузки	≤ 30 mA
	Потребляемая мощность	≤ 0,7 W (без нагрузки)
TTL/HTL	Ток нагрузки	≤ 30 mA
	Потребляемая мощность	≤ 0,7 W (без нагрузки)
Открытый коллектор	Ток нагрузки	≤ 30 mA
	Потребляемая мощность	≤ 0,7 W (без нагрузки)

¹⁾ При механической ширине нулевого импульса.

Электрические данные

Вид подключения	Кабель, 8 жил, со штекером, M23, 12-контактный, универсальный, 1 м, Назначение контактов по спецификации заказчика ¹⁾
Напряжение питания	4,5 ... 32 V
Базовый сигнал, количество	1
Базовый сигнал, положение	90°, электрические, логические соединения с А и В
Защита от инверсии полярности	✓
Стойкость выходов при коротких замыканиях	✓ ^{2) 3)}
MTTFd: время до опасного выхода из строя	300 лет (EN ISO 13849-1) ⁴⁾

¹⁾ Универсальный кабельный отвод располагается так, чтобы обеспечить прокладку без излома в радиальном или осевом направлениях.

²⁾ Программирование TTL с ≥ 5,5 В: короткое замыкание относительно другого канала или GND допускается максимально на 30 с.

³⁾ Программирование HTL или TTL с < 5,5 В: короткое замыкание относительно другого канала US или GND допускается максимально на 30 с.

⁴⁾ Данный продукт является стандартным изделием, а не предохранительным устройством, в соответствии с директивой по машиностроению. Расчет на основе номинальной нагрузки компонентов, средней температуры окружающей среды 40 °С, частота применения 8760 ч./год. Все выходы из строя электрических систем рассматриваются как опасные выходы из строя. Более подробная информация приведена в документе № 8015532.

Механические данные

Механическое исполнение	Сквозной полый вал
Диаметр вала	14 mm
Вес	+ 0,2 kg
Материал, вал	Нержавеющая сталь
Материал, фланец	Алюминий
Материал, корпус	Алюминиевое литье
Пусковой момент	0,8 Ncm (+20 °C)
Рабочий крутящий момент	0,6 Ncm (+20 °C)
Допустимое перемещение вала осевое, статическое/динамическое	± 0,5 mm / ± 0,2 mm

¹⁾ При расчёте диапазона рабочей температуры учитывать собственный нагрев 3,3 K на 1000 об/мин.

Допустимое перемещение вала радиальное, статическое/динамическое	± 0,3 mm / ± 0,1 mm
Рабочая частота вращения	≤ 6.000 min ⁻¹ ¹⁾
Момент инерции ротора	40 gcm ²
Срок службы подшипника	3,6 x 10 ¹⁰ оборотов
Угловое ускорение	≤ 500.000 rad/s ²

¹⁾ При расчёте диапазона рабочей температуры учитывать собственный нагрев 3,3 К на 1000 об/мин.

Данные окружающей среды

ЭМС	По EN 61000-6-2 и EN 61000-6-3
Тип защиты	IP65, со стороны корпуса, отвод с разъем, глухой полый вал, сплошной вал (согласно IEC 60529) ¹⁾ IP65, со стороны вала (согласно IEC 60529)
Допустимая относительная влажность воздуха	90 % (Образование конденсата на оптических сканирующих элементах не допускается)
Диапазон рабочей температуры	-40 °C ... +100 °C ²⁾ -30 °C ... +100 °C ³⁾
Диапазон температуры при хранении	-40 °C ... +100 °C, без упаковки
Ударопрочность	70 g, 6 ms (согласно EN 60068-2-27)
Вибростойкость	30 g, 10 Hz ... 2.000 Hz (согласно EN 60068-2-6)

¹⁾ При установленном ответном штекере.

²⁾ При стационарной прокладке кабеля.

³⁾ При нестационарной прокладке кабеля.

Классификации

ECl@ss 5.0	27270501
ECl@ss 5.1.4	27270501
ECl@ss 6.0	27270590
ECl@ss 6.2	27270590
ECl@ss 7.0	27270501
ECl@ss 8.0	27270501
ECl@ss 8.1	27270501
ECl@ss 9.0	27270501
ECl@ss 10.0	27270501
ECl@ss 11.0	27270501
ETIM 5.0	EC001486
ETIM 6.0	EC001486
ETIM 7.0	EC001486
UNSPSC 16.0901	41112113

Габаритный чертеж (Размеры, мм)

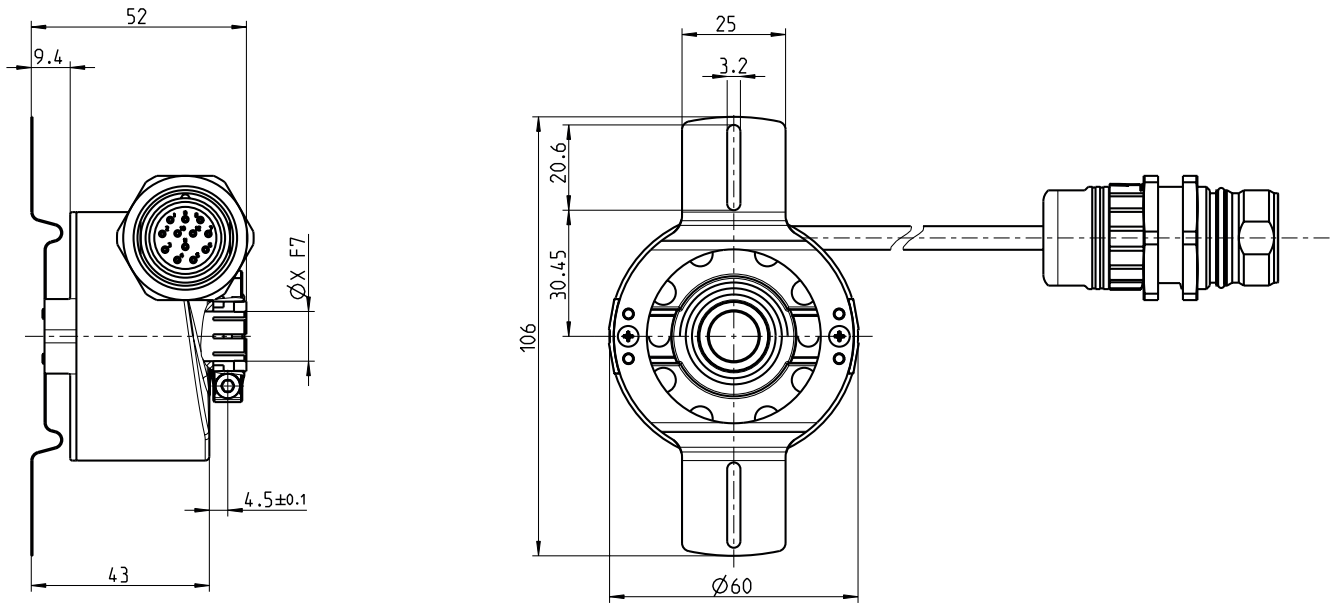
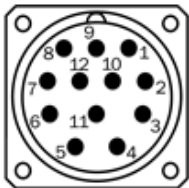


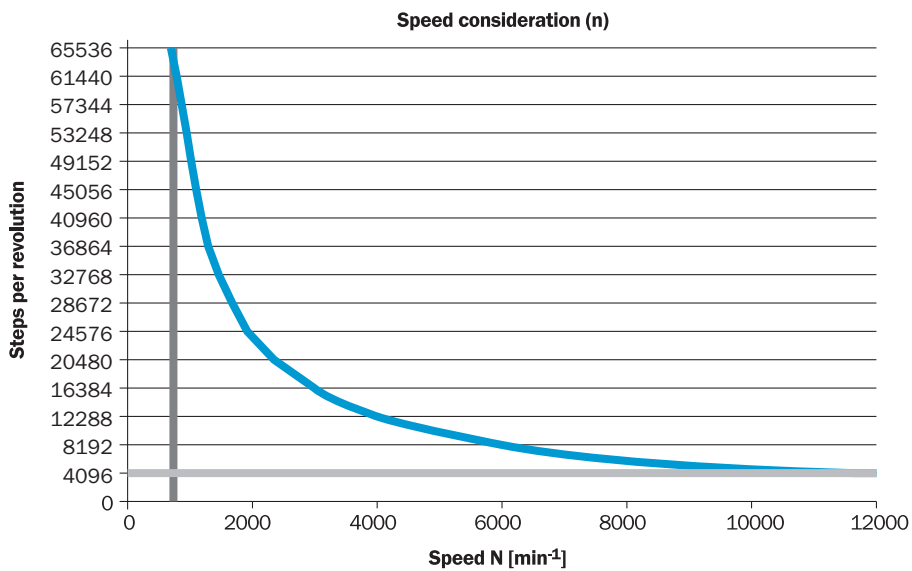
Схема контактов



PIN	Signal	Explanation
1	GND	Ground connection of the encoder
2	+Us	Supply voltage potential free to housing
3	A	Signal line
4	B	Signal line
5	Z	Signal line
6	A_	Signal line
7	B_	Signal line
8	Z_	Signal line
screen	screen	Screen on housing connector

Анализ частоты вращения

Анализ частоты вращения



ОБЗОР КОМПАНИИ SICK

Компания SICK – ведущий производитель интеллектуальных датчиков и комплексных решений для промышленного применения. Уникальный спектр продукции и услуг формирует идеальную основу для надежного и эффективного управления процессами, защиты людей от несчастных случаев и предотвращения нанесения вреда окружающей среде.

Мы обладаем солидным опытом в самых разных отраслях и знаем все о ваших технологических процессах и требованиях. Поэтому, благодаря интеллектуальным датчикам, мы в состоянии предоставить именно то, что нужно нашим клиентам. В центрах прикладного применения в Европе, Азии и Северной Америке системные решения тестируются и оптимизируются под нужды заказчика. Все это делает нас надежным поставщиком и партнером по разработке.

Всеобъемлющий перечень услуг придает завершенность нашему ассортименту: SICK LifeTime Services оказывает поддержку на протяжении всего жизненного цикла оборудования и гарантирует безопасность и производительность.

Вот что для нас значит термин «Sensor Intelligence».

РЯДОМ С ВАМИ В ЛЮБОЙ ТОЧКЕ МИРА:

Контактные лица и представительства → www.sick.com