



DFS60E-S1CK02000

DFS60

INKREMENTAL-ENCODER

SICK
Sensor Intelligence.

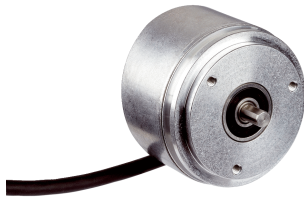


Abbildung kann abweichen



Bestellinformationen

| Typ | Artikelnr. |
|------------------|------------|
| DFS60E-S1CK02000 | 1084353 |

Weitere Geräteausführungen und Zubehör → www.sick.com/DFS60

Technische Daten im Detail

Performance

| | |
|---|--------------------------------------|
| Impulse pro Umdrehung | 2.000 ¹⁾ |
| Messschritt | 90° elektrisch/Impulse pro Umdrehung |
| Messschrittabweichung bei nicht binären Strichzahlen | ± 0,2° |
| Fehlergrenzen | ± 0,3° |

¹⁾ Siehe maximale Drehzahlbetrachtung.

Schnittstellen

| | |
|---|---------------------|
| Kommunikationsschnittstelle | Inkremental |
| Kommunikationsschnittstelle Detail | TTL / RS-422 |
| Anzahl der Signal Kanäle | 6 Kanal |
| Initialisierungszeit | 40 ms |
| Ausgabefrequenz | ≤ 300 kHz |
| Laststrom | ≤ 30 mA |
| Leistungsaufnahme | ≤ 0,5 W (ohne Last) |
| 4,5 V... 5,5 V, TTL/RS-422 | |
| Laststrom | ≤ 30 mA |
| 4,5 V ... 5,5 V, Open Collector | |
| Laststrom | ≤ 30 mA |
| TTL/RS-422 | |
| Laststrom | ≤ 30 mA |
| Leistungsaufnahme | ≤ 0,5 W (ohne Last) |
| HTL/Push pull | |
| Laststrom | ≤ 30 mA |
| Leistungsaufnahme | ≤ 0,5 W (ohne Last) |
| TTL/HTL | |
| Laststrom | ≤ 30 mA |
| Leistungsaufnahme | ≤ 0,5 W (ohne Last) |
| Open Collector | |
| Laststrom | ≤ 30 mA |

| | |
|-------------------|---------------------|
| Leistungsaufnahme | ≤ 0,5 W (ohne Last) |
|-------------------|---------------------|

Elektrische Daten

| | |
|---|--|
| Anschlussart | Leitung, 8-adrig, universal, 1,5 m ¹⁾ |
| Versorgungsspannung | 10 ... 32 V |
| Referenzsignal, Anzahl | 1 |
| Referenzsignal, Lage | 90°, elektrisch, logisch verknüpft mit A und B |
| Verpolungsschutz | ✓ |
| Kurzschlussfestigkeit der Ausgänge | ✓ ²⁾ |
| MTTF_d: Zeit bis zu gefährlichem Ausfall | 300 Jahre (EN ISO 13849-1) ³⁾ |

¹⁾ Der universelle Leitungsanschluss ist so positioniert, dass eine knickfreie Verlegung in radialer oder axialer Richtung möglich ist.

²⁾ Kurzschluss gegenüber einem anderen Kanal oder GND zulässig für maximal 30 s.

³⁾ Bei diesem Produkt handelt es sich um ein Standardprodukt und kein Sicherheitsbauteil im Sinne der Maschinenrichtlinie. Berechnung auf Basis nominaler Last der Bauteile, durchschnittlicher Umgebungstemperatur 40 °C, Einsatzhäufigkeit 8760 h/a. Alle elektronischen Ausfälle werden als gefährliche Ausfälle angesehen. Nähere Informationen siehe Dokument Nr. 8015532.

Mechanische Daten

| | |
|---|---|
| Mechanische Ausführung | Vollwelle, Servoflansch |
| Wellendurchmesser | 6 mm |
| Wellenlänge | 10 mm |
| Gewicht | + 0,3 kg |
| Material, Welle | Edelstahl |
| Material, Flansch | Aluminium |
| Material, Gehäuse | Aluminiumdruckguss |
| Anlaufdrehmoment | 0,5 Ncm (+20 °C) |
| Betriebsdrehmoment | 0,3 Ncm (+20 °C) |
| Zulässige Wellenbelastung radial/axial | 80 N (radial) 40 N (axial) |
| Betriebsdrehzahl | ≤ 9.000 min ⁻¹ ¹⁾ |
| Trägheitsmoment des Rotors | 6,2 gcm ² |
| Lagerlebensdauer | 3,6 x 10 ¹⁰ Umdrehungen |
| Winkelbeschleunigung | ≤ 500.000 rad/s ² |

¹⁾ Eigenerwärmung von 3,3 K pro 1.000 min⁻¹ bei der Auslegung des Betriebstemperaturbereichs beachten.

Umgebungsdaten

| | |
|---|--|
| EMV | Nach EN 61000-6-2 und EN 61000-6-4 |
| Schutzart | IP67, gehäuseseitig, Leitungsanschluss (nach IEC 60529) IP65, wellenseitig (nach IEC 60529) |
| Zulässige relative Luftfeuchte | 90 % (Betaung der optischen Abtastung nicht zulässig) |
| Betriebstemperaturbereich | 0 °C ... +85 °C |
| Lagerungstemperaturbereich | -40 °C ... +100 °C, ohne Verpackung |
| Widerstandsfähigkeit gegenüber Schocks | 50 g, 6 ms (nach EN 60068-2-27) |
| Widerstandsfähigkeit gegenüber Vibration | 20 g, 10 Hz ... 2.000 Hz (nach EN 60068-2-6) |

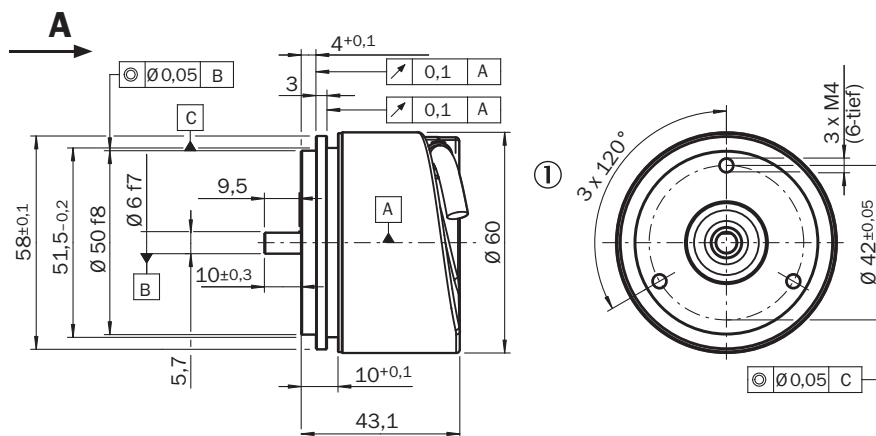
Klassifikationen

| | |
|-------------------|----------|
| ECI@ss 5.0 | 27270501 |
|-------------------|----------|

| | |
|-----------------------|----------|
| ECl@ss 5.1.4 | 27270501 |
| ECl@ss 6.0 | 27270590 |
| ECl@ss 6.2 | 27270590 |
| ECl@ss 7.0 | 27270501 |
| ECl@ss 8.0 | 27270501 |
| ECl@ss 8.1 | 27270501 |
| ECl@ss 9.0 | 27270501 |
| ECl@ss 10.0 | 27270501 |
| ECl@ss 11.0 | 27270501 |
| ETIM 5.0 | EC001486 |
| ETIM 6.0 | EC001486 |
| ETIM 7.0 | EC001486 |
| UNSPSC 16.0901 | 41112113 |

Maßzeichnung (Maße in mm)

Servoflansch, Leitung



Allgemeintoleranzen nach DIN ISO 2768-mk

① Leitungsdurchmesser = 5,6 mm +/- 0,2 mm Biegeradius = 30 mm

Anbauvorgaben

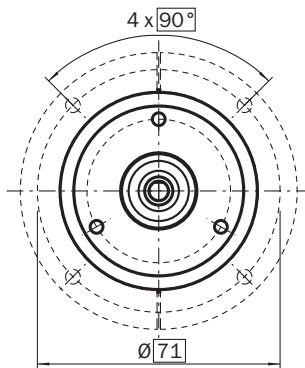
Anbauvorgaben für Servoklammer klein



Alle Maße in mm

Artikelnummer 2029166

Anbauvorgaben für Servoklammer Halbschale



Alle Maße in mm

Artikelnummer 2029165

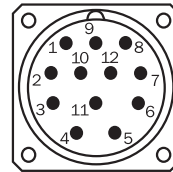
PIN-Belegung

Leitung 8-adrig

Ansicht Gerätestecker M12 am Encoder



Ansicht Gerätestecker M23 am Encoder



| PIN, 8-polig, M12-Stecker | PIN, 12-polig, M23-Stecker | Farbe der Adern bei Encodern mit Leitungsabgang | Signal TTL, HTL | SIN/COS 1,0 V _{SS} | Erklärung |
|---------------------------|----------------------------|---|---------------------|-----------------------------|---|
| 1 | 6 | Braun | \bar{A} | COS- | Signalleitung |
| 2 | 5 | Weiß | A | COS+ | Signalleitung |
| 3 | 1 | Schwarz | \bar{B} | SIN- | Signalleitung |
| 4 | 8 | Rosa | B | SIN+ | Signalleitung |
| 5 | 4 | Gelb | \bar{Z} | \bar{Z} | Signalleitung |
| 6 | 3 | Lila | Z | Z | Signalleitung |
| 7 | 10 | Blau | GND | GND | Masseanschluss des Encoders |
| 8 | 12 | Rot | +U _s | +U _s | Versorgungsspannung (Potentialfrei zum Gehäuse) |
| - | 9 | - | N.C. | N.C. | Nicht belegt |
| - | 2 | - | N.C. | N.C. | Nicht belegt |
| - | 11 | - | N.C. | N.C. | Nicht belegt |
| - | 7 ¹⁾ | - | 0-SET ¹⁾ | N.C. | Nullimpuls setzen ¹⁾ |
| Schirm | Schirm | Schirm | Schirm | Schirm | Schirm encoderseitig mit Gehäuse verbunden. Steuerungsseitig mit Erde verbunden. |

¹⁾ Nur bei den elektrischen Schnittstellen: M, U, V, W mit 0-SET Funktion auf PIN 7 am M23-Stecker. Der 0-SET-Eingang dient zum Setzen des Nullimpulses an der aktuellen Wellenposition. Wenn der 0-SET-Eingang länger als 250 ms an U_s gelegt wird, nachdem er zuvor für mindestens 1.000 ms offen oder an GND gelegt war, erhält die aktuelle Wellenstellung das Nullimpuls-Signal „Z“ zugeordnet.

Drehzahlbetrachtung

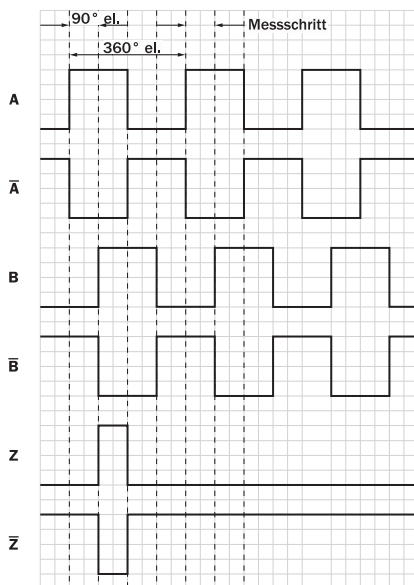
Drehzahlbetrachtung

Schritte/Umdrehung



Signalausgänge

Signalausgänge



Cw mit Blick auf die Encoderwelle in Richtung „A“, vergleiche Maßzeichnung.

| Versorgungsspannung | Ausgang |
|---------------------|---------|
| 4,5 V ... 5,5 V | TTL |
| 10 V ... 32 V | TTL |
| 10 V ... 32 V | HTL |

Empfohlenes Zubehör

Weitere Geräteausführungen und Zubehör → www.sick.com/DFS60

| | Kurzbeschreibung | Typ | Artikelnr. |
|---|---|----------------|------------|
| Sonstiges Montagezubehör | | | |
|  | Aluminium-Messrad mit O-Ring (NBR70) für Vollwelle 6 mm, Umfang 200 mm | BEF-MR006020R | 2055222 |
| | Messrad mit O-Ring (NBR70) für Vollwelle 6 mm, Umfang 300 mm | BEF-MR006030R | 2055634 |
| | Aluminium-Messrad mit O-Ring (NBR70) für Vollwelle 6 mm, Umfang 500 mm | BEF-MR006050R | 2055225 |
|  | Aluminium-Messrad mit Kreuzrändel-Oberfläche für Vollwelle 6 mm, Umfang 200 mm | BEF-MR06200AK | 4084745 |
|  | Aluminium-Messrad mit glatter Polyurethan-Oberfläche für Vollwelle 6 mm, Umfang 200 mm | BEF-MR06200AP | 4084746 |
|  | Aluminium-Messrad mit geriffelter Polyurethan-Oberfläche für Vollwelle 6 mm, Umfang 200 mm | BEF-MR06200APG | 4084748 |
|  | Aluminium-Messrad mit genoppter Polyurethan-Oberfläche für Vollwelle 6 mm, Umfang 200 mm | BEF-MR06200APN | 4084747 |
|  | Montageglocke für Encoder mit Servoflansch, Zentrierbund 50 mm, inklusive Befestigungssatz | BEF-MG-50 | 5312987 |
|  | Servoklammern, groß, für Servoflansche (Spannpratzen, Befestigungsexenter), 3 Stück, ohne Befestigungsmaterial, ohne Befestigungsmaterial | BEF-WK-SF | 2029166 |
|  | Lagerbock für Servo- und Klemmflansch-Encoder. Der Heavy Duty Lagerbock dient zur Aufnahme sehr großer radialer und axialer Wellenbelastungen. Besonders bei Verwendung von Riemenscheiben, Kettenritzeln, Reibrädern. Betriebsdrehzahl max. 4000 U/min, Wellenbelastung axial 150 N, Wellenbelastung radial 250 N, Lagerlebensdauer 3,6 x 10 ⁹ Umdrehungen | BEF-FA-LB1210 | 2044591 |
| | Montage-Kit für Servoflansch-Encoder an Lagerbock, 1 Stegkupplung SKPS 1520 06/06 1 Innensechskantschlüssel SW 1,5 DI N 911, 3 Befestigungsexenter BEMN 1242 49 3 Schrauben M4 x 10 DI N 912, 1 Innensechskantschlüssel SW3 DIN 911, 1 Stegkupplung SKPS 1520 06/06 1 Innensechskantschlüssel SW1,5 DIN 911, 3 Befestigungsexenter BEMN 1242 49 3 Schrauben M4 x 10 DIN 912, 1 Sechskantschlüssel SW3 DIN 911 | BEF-MK-LB | 5320872 |
| Wellenadaption | | | |
|  | Balgkupplung, Wellendurchmesser 6 mm / 6 mm, maximaler Wellenversatz: radial +/- 0,25 mm, axial +/- 0,4 mm, angular +/- 4°; max. Drehzahl 10.000 upm, -30° bis +120° Celsius, max. Drehmoment 80 Ncm; Material: Balg aus Edelstahl, Klemmnaben aus Aluminium | KUP-0606-B | 5312981 |
|  | Stegkupplung, Wellendurchmesser 6mm / 6mm, Maximaler Wellenversatz: radial +/- 0,3 mm, axial +/- 0,2 mm, Winkel +/- 3°; max. Drehzahl 10.000 upm, -10° bis +80° Celsius, max. Drehmoment 80 Ncm; Material: glasfaserverstärktes Polyamid, Naben aus Aluminium | KUP-0606-S | 2056406 |
| | Stegkupplung, Wellendurchmesser 6mm / 8mm, maximaler Wellenversatz radial ± 0,3 mm, axial ± 0,2 mm, Winkel ± 3°, max. Drehzahl 10.000 upm, Drehfedersteife 38 Nm/rad, Material: glasfaserverstärktes Polyamid, Naben aus Aluminium | KUP-0608-S | 5314179 |
|  | Balgkupplung, Wellendurchmesser 6 mm / 10 mm, Maximaler Wellenversatz: radial +/- 0,25 mm, axial +/- 0,4 mm, angular +/- 4°; max. Drehzahl 10.000 upm, -30° bis +120° Celsius, max. Drehmoment 80 Ncm; Material: Balg aus Edelstahl, Klemmnaben aus Aluminium | KUP-0610-B | 5312982 |

| | Kurzbeschreibung | Typ | Artikelnr. |
|---|--|------------------|------------|
|  | Doppelschlaufenkupplung, Wellendurchmesser 6 mm / 10 mm, Maximaler Wellenversatz: radial +/- 2,5 mm, axial +/- 3 mm, angular +/- 10°; max. Drehzahl 3.000 upm, -30° bis +80° Celsius, max. Drehmoment 1,5 Nm; Material: Polyurethan, Flansch aus verzinktem Stahl | KUP-0610-D | 5326697 |
|  | Federscheibenkupplung, Wellendurchmesser 6 mm / 10 mm, Maximaler Wellenversatz: radial +/- 0,3 mm, axial +/- 0,4 mm, angular +/- 2,5°; max. Drehzahl 12.000 upm, -10° bis +80° Celsius, max. Drehmoment 60 Ncm; Material: Flansch aus Aluminium, Membran aus glasfaserverstärktem Polyamid und Kupplungsstift aus gehärtetem Stahl | KUP-0610-F | 5312985 |
|  | Stegkupplung, Wellendurchmesser 6 mm / 10 mm, maximaler Wellenversatz radial ± 0,3 mm, axial ± 0,3 mm, angular ± 3°; Drehzahl 10.000 upm, -10° bis +80° Celsius, max. Drehmoment 80 Ncm; Material: glasfaserverstärktes Polyamid, Naben aus Aluminium | KUP-0610-S | 2056407 |
| Steckverbinder und Leitungen | | | |
|  | Kopf A: Dose, JST, 8-polig, gerade Kopf B: offenes Leitungsende Leitung: Inkremental, SSI, PUR, halogenfrei, geschirmt, 5 m | DOL-0J08-G05MAA3 | 2046876 |
| | Kopf A: Dose, JST, 8-polig, gerade Kopf B: offenes Leitungsende Leitung: Inkremental, SSI, PUR, halogenfrei, geschirmt, 0,5 m | DOL-0J08-G0M5AA3 | 2046873 |
| | Kopf A: Dose, JST, 8-polig, gerade Kopf B: offenes Leitungsende Leitung: Inkremental, SSI, PUR, halogenfrei, geschirmt, 10 m | DOL-0J08-G10MAA3 | 2046877 |
| | Kopf A: Dose, JST, 8-polig, gerade Kopf B: offenes Leitungsende Leitung: SSI, Inkremental, PUR, halogenfrei, geschirmt, 1,5 m | DOL-0J08-G1M5AA6 | 2048590 |
| | Kopf A: Dose, JST, 8-polig, gerade Kopf B: offenes Leitungsende Leitung: SSI, Inkremental, PUR, halogenfrei, geschirmt, 3 m | DOL-0J08-G3M0AA6 | 2048591 |
|  | Kopf A: Stecker, M12, 8-polig, gerade, A-kodiert Kopf B: - Leitung: Inkremental, geschirmt | STE-1208-GA01 | 6044892 |
|  | Kopf A: Stecker, M23, 12-polig, gerade Kopf B: - Leitung: HIPERFACE®, SSI, Inkremental, geschirmt | STE-2312-G01 | 2077273 |
| | | STE-2312-GX | 6028548 |
|  | Kopf A: Dose, JST, 8-polig, gerade Kopf B: Stecker, M23, 12-polig, gerade Leitung: Inkremental, PUR, halogenfrei, geschirmt, 1 m | STL-2312-G01MAA3 | 2061622 |
| | Kopf A: Dose, JST, 8-polig, gerade Kopf B: Stecker, M23, 12-polig, gerade Leitung: Inkremental, PUR, halogenfrei, geschirmt, 2 m | STL-2312-G02MAA3 | 2061504 |
| | Kopf A: Dose, JST, 8-polig, gerade Kopf B: Stecker, M23, 12-polig, gerade Leitung: Inkremental, PUR, halogenfrei, geschirmt, 0,35 m | STL-2312-GM35AA3 | 2061621 |

SICK AUF EINEN BLICK

SICK ist einer der führenden Hersteller von intelligenten Sensoren und Sensorlösungen für industrielle Anwendungen. Ein einzigartiges Produkt- und Dienstleistungsspektrum schafft die perfekte Basis für sicheres und effizientes Steuern von Prozessen, für den Schutz von Menschen vor Unfällen und für die Vermeidung von Umweltschäden.

Wir verfügen über umfassende Erfahrung in vielfältigen Branchen und kennen ihre Prozesse und Anforderungen. So können wir mit intelligenten Sensoren genau das liefern, was unsere Kunden brauchen. In Applikationszentren in Europa, Asien und Nordamerika werden Systemlösungen kundenspezifisch getestet und optimiert. Das alles macht uns zu einem zuverlässigen Lieferanten und Entwicklungspartner.

Umfassende Dienstleistungen runden unser Angebot ab: SICK LifeTime Services unterstützen während des gesamten Maschinenlebenszyklus und sorgen für Sicherheit und Produktivität.

Das ist für uns „Sensor Intelligence.“

WELTWEIT IN IHRER NÄHE:

Ansprechpartner und weitere Standorte → www.sick.com