



# DFS60B-S1CB01800

DFS60

ENKODERY INKREMENTALNE

**SICK**  
Sensor Intelligence.



### Informacje do zamówienia

Typ	Nr artykułu
DFS60B-S1CB01800	1090898

Więcej wersji urządzeń i akcesoriów → [www.sick.com/DFS60](http://www.sick.com/DFS60)

Rysunek może się różnić



### Szczegółowe dane techniczne

#### Wydajność

<b>Liczba impulsów na obrót</b>	1.800 <sup>1)</sup>
<b>Krok pomiarowy</b>	90° elektronicznie/liczba impulsów na obrót
<b>Odchyłka kroku pomiarowego przy niebinarnej liczbie impulsów</b>	± 0,01°
<b>Granice błędu</b>	± 0,05°

<sup>1)</sup> Patrz maksymalna prędkość obrotowa.

#### Interfejsy

<b>Interfejs komunikacyjny</b>	Przyrostowy
<b>Interfejs komunikacyjny – szczegóły</b>	TTL / RS-422
<b>Liczba kanałów sygnałowych</b>	6-kanałowy
<b>Czas inicjalizacji</b>	40 ms
<b>Częstotliwość wyjściowa</b>	≤ 600 kHz
<b>Prąd obciążenia</b>	≤ 30 mA
<b>Pobór mocy</b>	≤ 0,5 W (bez obciążenia)
<b>4,5 V... 5,5 V, TTL/RS-422</b>	
Prąd obciążenia	≤ 30 mA
<b>4,5 V ... 5,5 V, otwarty kolektor</b>	
Prąd obciążenia	≤ 30 mA
<b>TTL/RS-422</b>	
Prąd obciążenia	≤ 30 mA
Pobór mocy	≤ 0,5 W (bez obciążenia)
<b>HTL/Push pull</b>	
Prąd obciążenia	≤ 30 mA
Pobór mocy	≤ 0,5 W (bez obciążenia)
<b>TTL/HTL</b>	
Prąd obciążenia	≤ 30 mA
Pobór mocy	≤ 0,5 W (bez obciążenia)
<b>Open Collector</b>	

Prąd obciążenia	≤ 30 mA
Pobór mocy	≤ 0,5 W (bez obciążenia)

## Dane elektryczne

<b>Typ przyłącza</b>	Wtyk, M23, 12 pinów, osiowe
<b>Napięcie zasilające</b>	10 ... 32 V
<b>Sygnal odniesienia, liczba</b>	1
<b>Sygnal odniesienia, pozycja</b>	90°, elektryczny, powiązany logicznie z A i B
<b>Zabezpieczenie przed zamianą biegunów</b>	✓
<b>Odporność wyjść na zwarcie</b>	✓ <sup>1)</sup>
<b>MTTFd: czas do niebezpiecznej awarii</b>	300 lat(a) (EN ISO 13849-1) <sup>2)</sup>

<sup>1)</sup> Zwarcie do innego kanału lub masy dopuszczalne maks. przez 30 s.

<sup>2)</sup> W przypadku tego produktu chodzi o produkt standardowy, a nie o część zabezpieczającą w rozumieniu dyrektywy maszynowej. Obliczenie na podstawie nominalnego obciążenia części, średniej temperatury otoczenia 40 °C, częstości stosowania 8760 h/rok. Wszystkie awarie elektroniczne są uważane za awarie niebezpieczne. Szczegółowe informacje – patrz dokument nr 8015532.

## Dane mechaniczne

<b>Wykonanie mechaniczne</b>	Wałek, mocowanie na serwokołnierzu
<b>Średnica wałka lub otworu</b>	6 mm
<b>Długość wału</b>	10 mm
<b>Masa</b>	+ 0,3 kg
<b>Materiał, wał</b>	Stal nierdzewna
<b>Materiał, kołnierz</b>	Aluminium
<b>Materiał, obudowa</b>	Odlew ciśnieniowy ze stopu aluminium
<b>Moment rozruchowy</b>	0,5 Ncm (+20 °C)
<b>Moment obrotowy roboczy</b>	0,3 Ncm (+20 °C)
<b>Dopuszczalne obciążenie wałka promieniowe/osiowe</b>	80 N (promieniowe) 40 N (osiowe)
<b>Prędkość obrotowa pracy</b>	≤ 9.000 min <sup>-1</sup> <sup>1)</sup>
<b>Moment bezwładności wirnika</b>	6,2 gcm <sup>2</sup>
<b>Żywotność łożysk</b>	3,6 x 10 <sup>10</sup> obrotów
<b>Przyspieszenie kątowe</b>	≤ 500.000 rad/s <sup>2</sup>

<sup>1)</sup> Przy projektowaniu zakresu temperatur roboczych należy wziąć pod uwagę nagrzewanie własne na poziomie 3,3 K na 1000 min<sup>-1</sup>.

## Dane dotyczące otoczenia

<b>EMC</b>	Wg EN 61000-6-2 i EN 61000-6-4
<b>Stopień ochrony</b>	IP67, po stronie obudowy, wtyk (wg IEC 60529) <sup>1)</sup> IP65, po stronie wałka (wg IEC 60529)
<b>Dopuszczalna względna wilgotność powietrza</b>	90 % (Niedopuszczalna kondensacja wilgoci na tarczy kodowej i optyce)
<b>Zakres temperatury roboczej</b>	-40 °C ... +100 °C <sup>2)</sup> -30 °C ... +100 °C <sup>3)</sup>
<b>Zakres temperatur składowania</b>	-40 °C ... +100 °C, bez opakowania

<sup>1)</sup> Przy zamontowanym kontrawtyku.

<sup>2)</sup> Przy nieruchomym ułożeniu przewodu.

<sup>3)</sup> Przy ruchomym ułożeniu przewodu.

<b>Odporność na wstrząsy</b>	70 g, 6 ms (wg EN 60068-2-27)
<b>Odporność na drgania</b>	30 g, 10 Hz ... 2.000 Hz (wg EN 60068-2-6)

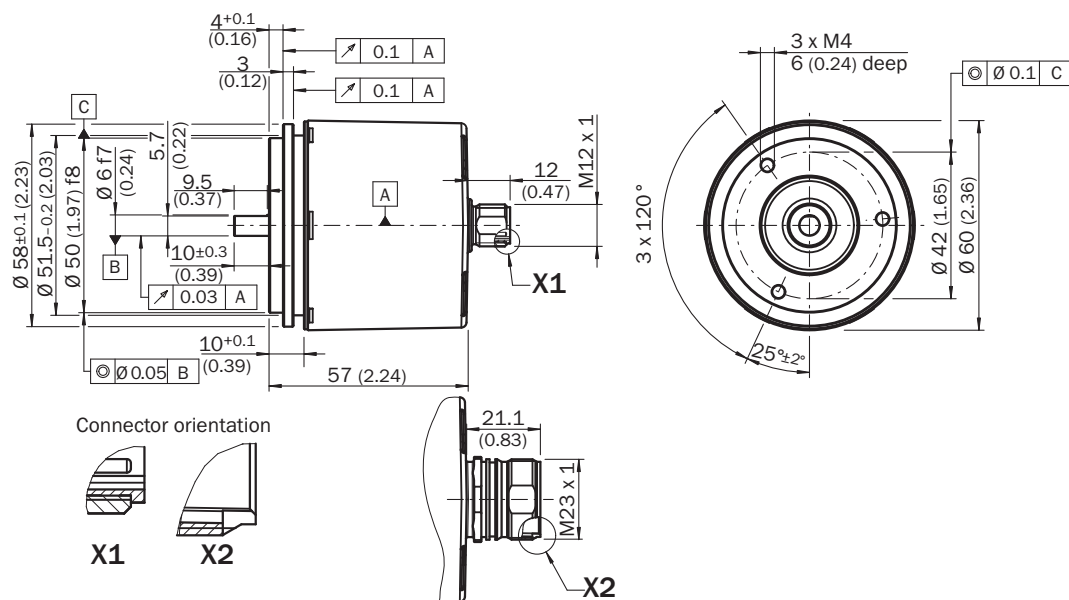
- 1) Przy zamontowanym kontrapłytku.
- 2) Przy nieruchomym ułożeniu przewodu.
- 3) Przy ruchomym ułożeniu przewodu.

### Klasyfikacje

<b>ECl@ss 5.0</b>	27270501
<b>ECl@ss 5.1.4</b>	27270501
<b>ECl@ss 6.0</b>	27270590
<b>ECl@ss 6.2</b>	27270590
<b>ECl@ss 7.0</b>	27270501
<b>ECl@ss 8.0</b>	27270501
<b>ECl@ss 8.1</b>	27270501
<b>ECl@ss 9.0</b>	27270501
<b>ECl@ss 10.0</b>	27270501
<b>ECl@ss 11.0</b>	27270501
<b>ETIM 5.0</b>	EC001486
<b>ETIM 6.0</b>	EC001486
<b>ETIM 7.0</b>	EC001486
<b>UNSPSC 16.0901</b>	41112113

### Rysunek wymiarowy (Wymiary w mm)

Mocowanie na serwołożu, osiowe wtyk M12 i M23



Tolerancje ogólne wg DIN ISO 2768-mk

## Zalecenia dotyczące montażu

Zalecenia dotyczące montażu małego serwozacisku



All dimensions in mm (inch)

Numer artykułu 2029166

Zalecenia dotyczące montażu połówki serwozacisku



All dimensions in mm (inch)

Numer artykułu 2029165

### Przyporządkowanie styków

#### Cable, 8-wire

View of M12 male device connector on encoder



View of M23 male device connector on encoder



PIN, 8-pin, M12 male connector	PIN, 12-pin, M23 male connector	Color of the wires for encoders with cable outlet	TTL/HTL signal	Sin/cos 1.0 V <sub>SS</sub>	Explanation
1	6	Brown	$\bar{A}$	COS-	Signal wire
2	5	White	A	COS+	Signal wire
3	1	Black	$\bar{B}$	SIN-	Signal wire
4	8	Pink	B	SIN+	Signal wire
5	4	Yellow	$\bar{Z}$	$\bar{Z}$	Signal wire
6	3	Violet	Z	Z	Signal wire
7	10	Blue	GND	GND	Ground connection of the encoder
8	12	Red	+U <sub>s</sub>	+U <sub>s</sub>	Supply voltage (volt-free to housing)
-	9	-	n.c.	n.c.	Not assigned
-	2	-	n.c.	n.c.	Not assigned
-	11	-	n.c.	n.c.	Not assigned
-	7 <sup>1)</sup>	-	O-SET <sup>1)</sup>	n.c.	Set zero pulse <sup>1)</sup>
Screen	Screen	Screen	Screen	Screen	Screen connected to housing on encoder side. Connected to ground on control side.

<sup>1)</sup> For electrical interfaces only: M, U, V, W with O-SET function on PIN 7 on M23 male connector. The O-SET input is used to set the zero pulse on the current shaft position. If the O-SET input is connected to U<sub>s</sub> for longer than 250 ms after it had previously been unassigned for at least 1,000 ms or had been connected to the GND, the current position of the shaft is assigned to the zero pulse signal "Z".

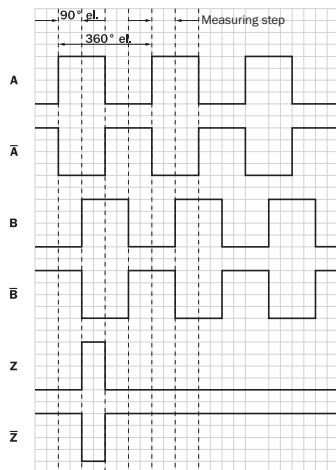
## Analiza prędkości obrotowej

Analiza prędkości obrotowej



## Wyjścia sygnałów

Wyjścia sygnałów



Zgodnie z ruchem wskazówek zegara, patrząc na wałek enkodera w kierunku „A”, por. rysunek wymiarowy.

Napięcie zasilające	Wyjście
4,5 V ... 5,5 V	TTL
10 V ... 32 V	TTL
10 V ... 32 V	HTL

## Zalecane akcesoria

Więcej wersji urządzeń i akcesoriów → [www.sick.com/DFS60](http://www.sick.com/DFS60)

	Krótki opis	Typ	Nr artykułu
<b>Adapter wałka</b>			
	Sprzęgło mieszkowe, średnica wałka 6 mm / 6 mm, maksymalne przesunięcie wałka: promieniowe +/- 0,25 mm, osiowe +/- 0,4 mm, kątowe +/- 4°; maks. prędkość obrotowa 10 000 obr/min, od -30° do +120°C, maks. moment obrotowy 80 Ncm; materiał: mieszek ze stali nierdzewnej, piasty zaciskowe z aluminium	KUP-0606-B	5312981
	Sprzęgło wyrównujące, średnica wałka 6 mm / 6 mm, maksymalne przesunięcie wałka: promieniowe +/- 0,3 mm, osiowe +/- 0,2 mm, kąt +/- 3°; maks. prędkość obrotowa 10 000 obr./min, od -10° do +80°C, maks. moment obrotowy 80 Ncm; materiał: poliamid wzmocniony włóknem szklanym, piasty z aluminium	KUP-0606-S	2056406
	Sprzęgło wyrównujące, średnica wałka 6 mm/8 mm, maksymalne przesunięcie wałka: promieniowe ± 0,3 mm, osiowe ± 0,2 mm, kątowe ± 3°, maks. prędkość obrotowa 10 000 obr/min, sztywność sprężyny skręcającej 38 Nm/rad, materiał: poliamid wzmocniony włóknem szklanym, piasty z aluminium	KUP-0608-S	5314179
	Sprzęgło mieszkowe, średnica wałka 6 mm/10 mm, maksymalne przesunięcie wałka: promieniowe +/- 0,25 mm, osiowe +/- 0,4 mm, kątowe +/- 4°; maks. prędkość obrotowa 10 000 obr/min, od -30° do +120°C, maks. moment obrotowy 80 Ncm; materiał: mieszek ze stali nierdzewnej, piasty zaciskowe z aluminium	KUP-0610-B	5312982
	Sprzęgło wykonane w podwójnej pętli, średnica wałka 6 mm / 10 mm, maksymalne przesunięcie wałka: promieniowe +/- 2,5 mm, osiowe +/- 3 mm, kątowe +/- 10°; maks. prędkość obrotowa 3000 obr/min, od -30° do +80°C, maks. moment obrotowy 1,5 Nm; materiał: poliuretan, kołnierz ze stali ocynkowanej	KUP-0610-D	5326697
	Sprzęgło z podkładkami sprężystymi, średnica wałka 6 mm / 10 mm, maksymalne przesunięcie wałka: promieniowe +/- 0,3 mm, osiowe +/- 0,4 mm, kątowe +/- 2,5°; maks. prędkość obrotowa 12 000 obr/min, od -10° do +80°C, maks. moment obrotowy 60 Ncm; materiał: kołnierz z poliamidu wzmocnionego włóknem szklanym i trzpień sprężęła z hartowanej stali	KUP-0610-F	5312985
	Sprzęgło wyrównujące, średnica wałka 6 mm/10 mm, maksymalne przesunięcie wałka: promieniowe ± 0,3 mm, osiowe ± 0,3 mm, kątowe ± 3°; maks. prędkość obrotowa 10 000 obr/min, od -10° do +80°C, maks. moment obrotowy 80 Ncm; materiał: poliamid wzmocniony włóknem szklanym, piasty z aluminium	KUP-0610-S	2056407
<b>Inne akcesoria montażowe</b>			
	Blok łożyskowy do enkoderów mocowanych na serwokołnierzu i enkoderów z mocowaniem czołowym. Blok łożyskowy, przeznaczony do zastosowań w trudnych warunkach, służy do przyjmowania bardzo dużych promieniowych i osiowych obciążeń wałka. Stosowany szczególnie w przypadku użycia kół pasowych, małych kół łańcuchowych napędzających i kół ciernych. Maks. prędkość obrotowa pracy: 4000 obr/min <sup>-1</sup> , osiowe obciążenie wałka: 150 N, promieniowe obciążenie wałka: 250 N, trwałość użytkowa łożyska: 3,6 x 10 <sup>9</sup> obrotów	BEF-FA-LB1210	2044591
	Zestaw montażowy do enkoderów z serwokołnierzem do zamocowania na bloku łożyskowym, 1 sprzęgło wyrównujące SKPS 1520 06/06 1 klucz imbusowy, szerokość rozwarcia klucza 1,5 DIN 911, 3 mimośrodowo mocujące BEMN 1242 49 3 śruby M4 x 10 DIN 912, 1 klucz imbusowy, szerokość rozwarcia klucza 3 DIN 911, 1 sprzęgło wyrównujące SKPS 1520 06/06 1 klucz imbusowy, szerokość rozwarcia klucza 1,5 DIN 911, 3 mimośrodowo mocujące BEMN 1242 49 3 śruby M4 x 10 DIN 912, 1 śruba z łbem sześciokątnym, szerokość rozwarcia klucza 3 DIN 911	BEF-MK-LB	5320872
	Kłoz montażowy na enkoder z serwokołnierzem, pierścien centrujący 50 mm, z zestawem mocującym	BEF-MG-50	5312987
	Aluminiowe koło pomiarowe z o-ringiem (NBR70) do wałka 6 mm, obwód 200 mm	BEF-MR006020R	2055222
	Koło pomiarowe z o-ringiem (NBR70) do wałka 6 mm, obwód 300 mm	BEF-MR006030R	2055634
	Aluminiowe koło pomiarowe z o-ringiem (NBR70) do wałka 6 mm, obwód 500 mm	BEF-MR006050R	2055225
	Aluminiowe koło pomiarowe z powierzchnią nacinaną krzyżowo do wałka 6 mm, obwód 200 mm	BEF-MR06200AK	4084745

	Krótki opis	Typ	Nr artykułu
	Aluminiowe koło pomiarowe z gładką powierzchnią poliuretanową do wałka 6 mm, obwód 200 mm	BEF-MR06200AP	4084746
	Aluminiowe koło pomiarowe ze żłobkowaną powierzchnią poliuretanową do wałka 6 mm, obwód 200 mm	BEF-MR06200APG	4084748
	Aluminiowe koło pomiarowe z karbowaną powierzchnią poliuretanową do wałka 6 mm, obwód 200 mm	BEF-MR06200APN	4084747
	Serwozaciski, duże, do serwokołnierzy (łapy dociskowe, mimośród mocujący), 3 szt., bez materiału mocującego, bez materiałów mocujących	BEF-WK-SF	2029166
<b>Złącza wtykowe i przewody</b>			
	Głowica A: Gniazdo, M23, 12 pinów, prosty Głowica B: - Przewód: HIPERFACE®, SSI, Przyrostowy, ekranowany	DOS-2312-G02	2077057
	Głowica A: Gniazdo, M23, 12 pinów, kątowny Głowica B: - Przewód: HIPERFACE®, SSI, Przyrostowy, ekranowany	DOS-2312-W01	2072580
	Głowica A: Gniazdo, M23, 12 pinów, prosty Głowica B: koniec przewodu niezakończony wtykiem Przewód: Przyrostowy, PUR, ekranowany, 2 m	DOL-2312-G02MLA3	2030682
	Głowica A: Gniazdo, M23, 12 pinów, prosty Głowica B: koniec przewodu niezakończony wtykiem Przewód: Przyrostowy, PUR, bezhalogenowy, ekranowany, 3 m	DOL-2312-G03MMA3	2029213
	Głowica A: Gniazdo, M23, 12 pinów, prosty Głowica B: koniec przewodu niezakończony wtykiem Przewód: Przyrostowy, PUR, bezhalogenowy, ekranowany, 5 m	DOL-2312-G05MMA3	2029214
	Głowica A: Gniazdo, M23, 12 pinów, prosty Głowica B: koniec przewodu niezakończony wtykiem Przewód: Przyrostowy, PUR, ekranowany, 7 m	DOL-2312-G07MLA3	2030685
	Głowica A: Gniazdo, M23, 12 pinów, prosty Głowica B: koniec przewodu niezakończony wtykiem Przewód: Przyrostowy, PUR, ekranowany, 10 m	DOL-2312-G10MLA3	2030688
	Głowica A: Gniazdo, M23, 12 pinów, prosty Głowica B: koniec przewodu niezakończony wtykiem Przewód: Przyrostowy, PUR, bezhalogenowy, ekranowany, 10 m	DOL-2312-G10MMA3	2029215
	Głowica A: Gniazdo, M23, 12 pinów, prosty Głowica B: koniec przewodu niezakończony wtykiem Przewód: Przyrostowy, PUR, ekranowany, 15 m	DOL-2312-G15MLA3	2030692
	Głowica A: Gniazdo, M23, 12 pinów, prosty Głowica B: koniec przewodu niezakończony wtykiem Przewód: Przyrostowy, PUR, bezhalogenowy, ekranowany, 1,5 m	DOL-2312-G1M5MA3	2029212
	Głowica A: Gniazdo, M23, 12 pinów, prosty Głowica B: koniec przewodu niezakończony wtykiem Przewód: Przyrostowy, PUR, ekranowany, 20 m	DOL-2312-G20MLA3	2030695
	Głowica A: Gniazdo, M23, 12 pinów, prosty Głowica B: koniec przewodu niezakończony wtykiem Przewód: Przyrostowy, PUR, bezhalogenowy, ekranowany, 20 m	DOL-2312-G20MMA3	2029216
	Głowica A: Gniazdo, M23, 12 pinów, prosty Głowica B: koniec przewodu niezakończony wtykiem Przewód: Przyrostowy, PUR, ekranowany, 25 m	DOL-2312-G25MLA3	2030699

	<b>Krótki opis</b>	<b>Typ</b>	<b>Nr artykułu</b>
	Głowica A: Gniazdo, M23, 12 pinów, prosty Głowica B: koniec przewodu niezakończony wtykiem Przewód: Przyrostowy, PUR, ekranowany, 30 m	DOL-2312-G30MLA3	2030702
	Głowica A: Gniazdo, M23, 12 pinów, prosty Głowica B: koniec przewodu niezakończony wtykiem Przewód: Przyrostowy, PUR, bezhalogenowy, ekranowany, 30 m	DOL-2312-G30MMA3	2029217

## SICK W SKRÓCIE

Firma SICK należy do czołowych producentów inteligentnych czujników i rozwiązań wykorzystujących czujniki do zastosowań przemysłowych. Wyjątkowa gama produktów i usług stwarza idealną podstawę dla bezpiecznego i wydajnego sterowania procesami, ochrony ludzi przed wypadkami i unikania zanieczyszczenia środowiska.

Mamy szerokie doświadczenie w różnych branżach i znamy występujące w nich procesy oraz wymagania. Nasze inteligentne czujniki zapewniają klientom dokładnie to, czego im potrzeba. W centrach aplikacji w Europie, Azji i Ameryce Północnej rozwiązania systemowe są testowane i optymalizowane pod kątem potrzeb konkretnych klientów. Wszystko to sprawia, że jesteśmy niezawodnym dostawcą i partnerem w zakresie rozwoju.

Naszą ofertę dopełniają kompleksowe usługi: rozwiązania SICK LifeTime Services wspierają klientów w trakcie całego cyklu użytkowania maszyny i dbają o bezpieczeństwo i produktywność.

**Właśnie tak rozumiemy hasło „Sensor Intelligence”.**

## BLISKO KLIENTA NA CAŁYM ŚWIECIE:

Osoby kontaktowe i pozostałe lokalizacje → [www.sick.com](http://www.sick.com)