



# DFS60B-THAK02000

DFS60

ИНКРЕМЕНТАЛЬНЫЕ ЭНКОДЕРЫ

**SICK**  
Sensor Intelligence.



Изображения могут отличаться от оригинала



### Информация для заказа

| Тип              | Артикул |
|------------------|---------|
| DFS60B-THAK02000 | 1093425 |

Другие варианты исполнения устройства и аксессуары → [www.sick.com/DFS60](http://www.sick.com/DFS60)

### Подробные технические данные

#### Производительность

|   |  |
|---|--|
| <b>Количество импульсов на один оборот</b>                  | 2.000 <sup>1)</sup>                        |
| <b>Измерительный шаг</b>                                    | 90° электрический/импульсов на один оборот |
| <b>Отклонение измеряемого шага при первичном разрешении</b> | ± 0,01°                                    |
| <b>Допуски</b>  | ± 0,05°                                    |

<sup>1)</sup> См. анализ максимальной частоты вращения.

#### Интерфейсы

|   |                      |
|---|----------------------|
| <b>Интерфейс связи</b>                                | Инкрементный         |
| <b>Коммуникационный интерфейс, детальное описание</b> | TTL / RS-422         |
| <b>Количество сигнальных каналов</b>                  | 6 каналов            |
| <b>Время инициализации</b>                            | 40 ms                |
| <b>Частота выходного сигнала</b>                      | ≤ 600 kHz            |
| <b>Ток нагрузки</b>                                   | ≤ 30 mA              |
| <b>Рабочий ток</b>                                    | 40 mA (без нагрузки) |
| <b>4,5 V... 5,5 V, TTL/RS-422</b>                     |                      |
| Ток нагрузки  | ≤ 30 mA              |
| Рабочий ток   | 40 mA (без нагрузки) |
| <b>4,5–5,5 В, открытый коллектор</b>                  |                      |
| Ток нагрузки  | ≤ 30 mA              |
| Рабочий ток   | 40 mA (без нагрузки) |
| <b>TTL/RS-422</b>                                     |                      |
| Ток нагрузки  | ≤ 30 mA              |
| <b>HTL/Push pull</b>                                  |                      |
| Ток нагрузки  | ≤ 30 mA              |
| <b>TTL/HTL</b>  |                      |
| Ток нагрузки  | ≤ 30 mA              |

|                           |                      |
|---------------------------|----------------------|
| <b>Открытый коллектор</b> | Ток нагрузки ≤ 30 mA |
|---------------------------|----------------------|

### Электрические данные

|  |   |
|--|---|
| <b>Вид подключения</b>                           | Кабель, 8 жил, универсальный, 1,5 м <sup>1)</sup> |
| <b>Напряжение питания</b>                        | 4,5 ... 5,5 V                                     |
| <b>Базовый сигнал, количество</b>                | 1   |
| <b>Базовый сигнал, положение</b>                 | 90°, электрические, логические соединения с А и В |
| <b>Стойкость выходов при коротких замыканиях</b> | ✓ <sup>2)</sup>                                   |
| <b>MTTFd: время до опасного выхода из строя</b>  | 300 лет (EN ISO 13849-1) <sup>3)</sup>            |

<sup>1)</sup> Универсальный кабельный отвод располагается так, чтобы обеспечить прокладку без излома в радиальном или осевом направлениях.

<sup>2)</sup> Короткое замыкание относительно другого канала US или GND допускается максимально на 30 с.

<sup>3)</sup> Данный продукт является стандартным изделием, а не предохранительным устройством, в соответствии с директивой по машиностроению. Расчет на основе номинальной нагрузки компонентов, средней температуры окружающей среды 40 °C, частота применения 8760 ч./год. Все выходы из строя электрических систем рассматриваются как опасные выходы из строя. Более подробная информация приведена в документе № 8015532.

### Механические данные

|   |   |
|---|---|
| <b>Механическое исполнение</b>  | Сквозной полый вал                      |
| <b>Диаметр вала</b>   | 15 mm                                   |
| <b>Вес</b>  | + 0,2 kg                                |
| <b>Материал, вал</b>  | Нержавеющая сталь                       |
| <b>Материал, фланец</b>   | Алюминий                                |
| <b>Материал, корпус</b>   | Алюминиевое литье                       |
| <b>Пусковой момент</b>  | 0,8 Ncm (+20 °C)                        |
| <b>Рабочий крутящий момент</b>  | 0,6 Ncm (+20 °C)                        |
| <b>Допустимое перемещение вала осевое, статическое/динамическое</b>     | ± 0,5 mm / ± 0,2 mm                     |
| <b>Допустимое перемещение вала радиальное, статическое/динамическое</b> | ± 0,3 mm / ± 0,1 mm                     |
| <b>Рабочая частота вращения</b>   | ≤ 6.000 min <sup>-1</sup> <sup>1)</sup> |
| <b>Момент инерции ротора</b>  | 40 gcm <sup>2</sup>                     |
| <b>Срок службы подшипника</b>   | 3,6 x 10 <sup>10</sup> оборотов         |
| <b>Угловое ускорение</b>  | ≤ 500.000 rad/s <sup>2</sup>            |

<sup>1)</sup> При расчёте диапазона рабочей температуры учитывать собственный нагрев 3,3 K на 1000 об/мин.

### Данные окружающей среды

|   |   |
|---|---|
| <b>ЭМС</b>  | По EN 61000-6-2 и EN 61000-6-3  |
| <b>Тип защиты</b>                                 | IP65, кабельный отвод со стороны корпуса (согласно IEC 60529)<br>IP65, со стороны вала (согласно IEC 60529) |
| <b>Допустимая относительная влажность воздуха</b> | 90 % (Образование конденсата на оптических сканирующих элементах не допускается)                            |
| <b>Диапазон рабочей температуры</b>               | -40 °C ... +100 °C <sup>1)</sup><br>-30 °C ... +100 °C <sup>2)</sup>  |

<sup>1)</sup> При стационарной прокладке кабеля.

<sup>2)</sup> При нестационарной прокладке кабеля.

|  |  |
|--|--|
| <b>Диапазон температуры при хранении</b> | -40 °C ... +100 °C, без упаковки                 |
| <b>Ударопрочность</b>                    | 70 g, 6 ms (согласно EN 60068-2-27)              |
| <b>Вибростойкость</b>                    | 30 g, 10 Hz ... 2.000 Hz (согласно EN 60068-2-6) |

<sup>1)</sup> При стационарной прокладке кабеля.

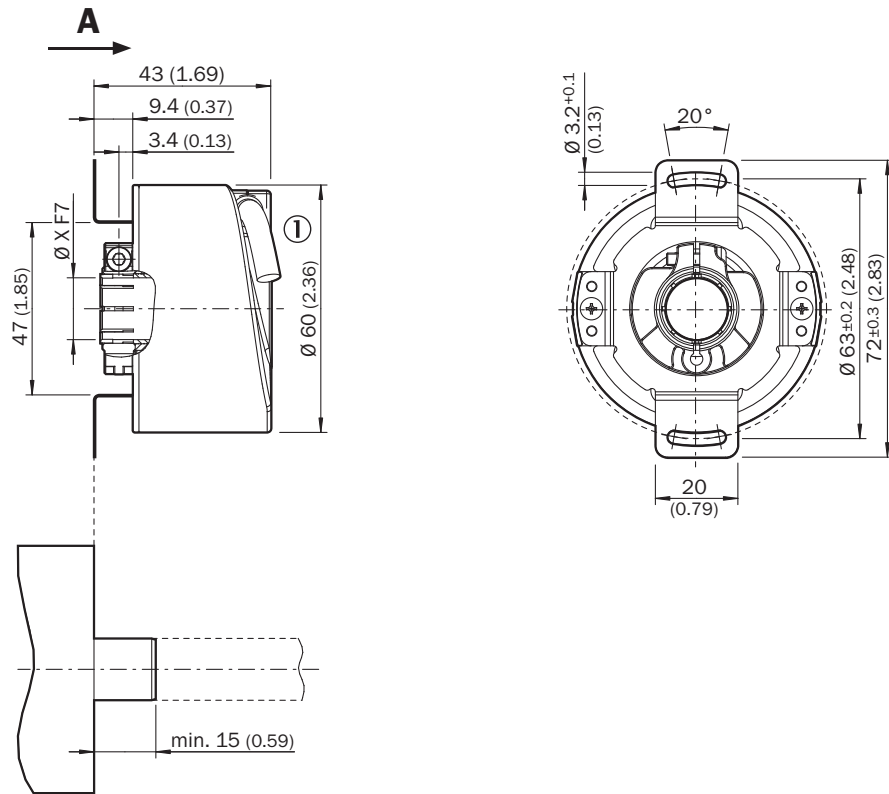
<sup>2)</sup> При нестационарной прокладке кабеля.

### Классификации

|                       |          |
|-----------------------|----------|
| <b>ECl@ss 5.0</b>     | 27270501 |
| <b>ECl@ss 5.1.4</b>   | 27270501 |
| <b>ECl@ss 6.0</b>     | 27270590 |
| <b>ECl@ss 6.2</b>     | 27270590 |
| <b>ECl@ss 7.0</b>     | 27270501 |
| <b>ECl@ss 8.0</b>     | 27270501 |
| <b>ECl@ss 8.1</b>     | 27270501 |
| <b>ECl@ss 9.0</b>     | 27270501 |
| <b>ECl@ss 10.0</b>    | 27270501 |
| <b>ECl@ss 11.0</b>    | 27270501 |
| <b>ETIM 5.0</b>       | EC001486 |
| <b>ETIM 6.0</b>       | EC001486 |
| <b>ETIM 7.0</b>       | EC001486 |
| <b>UNSPSC 16.0901</b> | 41112113 |

Габаритный чертеж (Размеры, мм)

Сквозной полый вал, кабель



Общие допуски по DIN ISO 2768-mk

① Диаметр провода = 5,6 мм +/- 0,2 мм, радиус изгиба = 30 мм

### Схема контактов

#### Cable, 8-wire

View of M12 male device connector on encoder



View of M23 male device connector on encoder



| PIN, 8-pin, M12 male connector | PIN, 12-pin, M23 male connector | Color of the wires for encoders with cable outlet | TTL/HTL signal      | Sin/cos 1.0 V <sub>SS</sub> | Explanation  |
|--------------------------------|---------------------------------|---|---------------------|-----------------------------|--|
| 1                              | 6                               | Brown   | $\bar{A}$           | COS-                        | Signal wire  |
| 2                              | 5                               | White   | A                   | COS+                        | Signal wire  |
| 3                              | 1                               | Black   | $\bar{B}$           | SIN-                        | Signal wire  |
| 4                              | 8                               | Pink  | B                   | SIN+                        | Signal wire  |
| 5                              | 4                               | Yellow  | $\bar{Z}$           | $\bar{Z}$                   | Signal wire  |
| 6                              | 3                               | Violet  | Z                   | Z                           | Signal wire  |
| 7                              | 10                              | Blue  | GND                 | GND                         | Ground connection of the encoder   |
| 8                              | 12                              | Red   | +U <sub>s</sub>     | +U <sub>s</sub>             | Supply voltage (volt-free to housing)  |
| -                              | 9                               | -   | n.c.                | n.c.                        | Not assigned   |
| -                              | 2                               | -   | n.c.                | n.c.                        | Not assigned   |
| -                              | 11                              | -   | n.c.                | n.c.                        | Not assigned   |
| -                              | 7 <sup>1)</sup>                 | -   | O-SET <sup>1)</sup> | n.c.                        | Set zero pulse <sup>1)</sup>   |
| Screen                         | Screen                          | Screen  | Screen              | Screen                      | Screen connected to housing on encoder side.<br>Connected to ground on control side. |

<sup>1)</sup> For electrical interfaces only: M, U, V, W with O-SET function on PIN 7 on M23 male connector. The O-SET input is used to set the zero pulse on the current shaft position. If the O-SET input is connected to U<sub>s</sub> for longer than 250 ms after it had previously been unassigned for at least 1,000 ms or had been connected to the GND, the current position of the shaft is assigned to the zero pulse signal "Z".

## Анализ частоты вращения

Анализ частоты вращения



## Сигнальные выходы

Сигнальные выходы



По часовой стрелке, если смотреть на вал энкодера в направлении «А», ср. габаритный чертеж.

| Напряжение питания | Выходы |
|--------------------|--------|
| 4,5 V ... 5,5 V    | TTL    |
| 10 V ... 32 V      | TTL    |
| 10 V ... 32 V      | HTL    |

### Рекомендуемые аксессуары

Другие варианты исполнения устройства и аксессуары → [www.sick.com/DFS60](http://www.sick.com/DFS60)

|   | Краткое описание  | Тип              | Артикул |
|---|---|------------------|---------|
| <b>Прочие приспособления для монтажа</b>  |   |                  |         |
|    | Зажимное кольцо для металлического полого вала, Металл  | BEF-KR-M         | 2064709 |
| <b>Фланцы</b>   |   |                  |         |
|    | Стандартная статорная муфта   | BEF-DS00XFX      | 2056812 |
| <b>Разъемы и кабели</b>   |   |                  |         |
|    | Головка A: Разъем, M12, 8-контактный, прямой, A-кодированный<br>Головка B: -<br>Кабель: инкрементный, с экраном   | STE-1208-GA01    | 6044892 |
|    | Головка A: Разъем, M23, 12-контактный, прямой<br>Головка B: -<br>Кабель: HIPERFACE®, SSI, инкрементный, с экраном   | STE-2312-G01     | 2077273 |
|    |   | STE-2312-GX      | 6028548 |
|    | Головка A: разъем "мама", JST, 8-контактный, прямой<br>Головка B: свободный конец провода<br>Кабель: инкрементный, SSI, PUR, без галогенов, с экраном, 5 m          | DOL-0J08-G05MAA3 | 2046876 |
|   | Головка A: разъем "мама", JST, 8-контактный, прямой<br>Головка B: свободный конец провода<br>Кабель: инкрементный, SSI, PUR, без галогенов, с экраном, 0,5 m        | DOL-0J08-G0M5AA3 | 2046873 |
|   | Головка A: разъем "мама", JST, 8-контактный, прямой<br>Головка B: свободный конец провода<br>Кабель: инкрементный, SSI, PUR, без галогенов, с экраном, 10 m         | DOL-0J08-G10MAA3 | 2046877 |
|   | Головка A: разъем "мама", JST, 8-контактный, прямой<br>Головка B: свободный конец провода<br>Кабель: SSI, инкрементный, PUR, без галогенов, с экраном, 1,5 m        | DOL-0J08-G1M5AA6 | 2048590 |
|   | Головка A: разъем "мама", JST, 8-контактный, прямой<br>Головка B: свободный конец провода<br>Кабель: SSI, инкрементный, PUR, без галогенов, с экраном, 3 m          | DOL-0J08-G3M0AA6 | 2048591 |
|  | Головка A: разъем "мама", JST, 8-контактный, прямой<br>Головка B: Разъем, M23, 12-контактный, прямой<br>Кабель: инкрементный, PUR, без галогенов, с экраном, 1 m    | STL-2312-G01MAA3 | 2061622 |
|   | Головка A: разъем "мама", JST, 8-контактный, прямой<br>Головка B: Разъем, M23, 12-контактный, прямой<br>Кабель: инкрементный, PUR, без галогенов, с экраном, 2 m    | STL-2312-G02MAA3 | 2061504 |
|   | Головка A: разъем "мама", JST, 8-контактный, прямой<br>Головка B: Разъем, M23, 12-контактный, прямой<br>Кабель: инкрементный, PUR, без галогенов, с экраном, 0,35 m | STL-2312-GM35AA3 | 2061621 |

## ОБЗОР КОМПАНИИ SICK

Компания SICK – ведущий производитель интеллектуальных датчиков и комплексных решений для промышленного применения. Уникальный спектр продукции и услуг формирует идеальную основу для надежного и эффективного управления процессами, защиты людей от несчастных случаев и предотвращения нанесения вреда окружающей среде.

Мы обладаем солидным опытом в самых разных отраслях и знаем все о ваших технологических процессах и требованиях. Поэтому, благодаря интеллектуальным датчикам, мы в состоянии предоставить именно то, что нужно нашим клиентам. В центрах прикладного применения в Европе, Азии и Северной Америке системные решения тестируются и оптимизируются под нужды заказчика. Все это делает нас надежным поставщиком и партнером по разработке.

Всеобъемлющий перечень услуг придает завершенность нашему ассортименту: SICK LifeTime Services оказывает поддержку на протяжении всего жизненного цикла оборудования и гарантирует безопасность и производительность.

**Вот что для нас значит термин «Sensor Intelligence».**

## РЯДОМ С ВАМИ В ЛЮБОЙ ТОЧКЕ МИРА:

Контактные лица и представительства → [www.sick.com](http://www.sick.com)