



DFS60B-S4PZ00S94

DFS60

ИНКРЕМЕНТАЛЬНЫЕ ЭНКОДЕРЫ

SICK
Sensor Intelligence.



Изображения могут отличаться от оригинала



Информация для заказа

Тип	Артикул
DFS60B-S4PZ00S94	1095382

Другие варианты исполнения устройства и аксессуары → www.sick.com/DFS60

Подробные технические данные

Характеристики

Специальный продукт	✓
Особенности	Штекер M23, 12-конт., аксиальный с назначением контактов по спецификации заказчика Импульсы на один оборот: предварительно запрограммированные на 600 Электрический интерфейс: предварительно запрограммирован на HTL
Стандартный эталонный прибор	DFS60B-S4PB10000, 1056523

Производительность

Количество импульсов на один оборот	600 ¹⁾
Измерительный шаг	90° электрический/импульсов на один оборот
Отклонение измеряемого шага при невоичном разрешении	± 0,01°
Допуски	± 0,05°

¹⁾ См. анализ максимальной частоты вращения.

Интерфейсы

Интерфейс связи	Инкрементный
Коммуникационный интерфейс, детальное описание	TTL / HTL
Настройки по умолчанию	Заводская настройка уровня выходного сигнала HTL
Количество сигнальных каналов	6 каналов
Программируемый/параметрируемый	✓
Время инициализации	32 ms ¹⁾ 30 ms
Частота выходного сигнала	≤ 600 kHz
Ток нагрузки	≤ 30 mA
Потребляемая мощность	≤ 0,7 W (без нагрузки)
4,5 V... 5,5 V, TTL/RS-422	
Ток нагрузки	≤ 30 mA
4,5–5,5 В, открытый коллектор	

¹⁾ При механической ширине нулевого импульса.

	Ток нагрузки	≤ 30 mA
TTL/RS-422	Ток нагрузки	≤ 30 mA
	Потребляемая мощность	≤ 0,7 W (без нагрузки)
HTL/Push pull	Ток нагрузки	≤ 30 mA
	Потребляемая мощность	≤ 0,7 W (без нагрузки)
TTL/HTL	Ток нагрузки	≤ 30 mA
	Потребляемая мощность	≤ 0,7 W (без нагрузки)
Открытый коллектор	Ток нагрузки	≤ 30 mA
	Потребляемая мощность	≤ 0,7 W (без нагрузки)

¹⁾ При механической ширине нулевого импульса.

Электрические данные

Вид подключения	Разъем, M23, 12-контактный, осевая, Назначение контактов по спецификации заказчика
Напряжение питания	4,5 ... 32 V
Базовый сигнал, количество	1
Базовый сигнал, положение	90°, электрические, логические соединения с А и В
Защита от инверсии полярности	✓
Стойкость выходов при коротких замыканиях	✓ ^{1) 2)}
MTTFd: время до опасного выхода из строя	300 лет (EN ISO 13849-1) ³⁾

¹⁾ Программирование TTL с ≥ 5,5 В: короткое замыкание относительно другого канала или GND допускается максимально на 30 с.

²⁾ Программирование HTL или TTL с < 5,5 В: короткое замыкание относительно другого канала US или GND допускается максимально на 30 с.

³⁾ Данный продукт является стандартным изделием, а не предохранительным устройством, в соответствии с директивой по машиностроению. Расчет на основе номинальной нагрузки компонентов, средней температуры окружающей среды 40 °С, частота применения 8760 ч./год. Все выходы из строя электрических систем рассматриваются как опасные выходы из строя. Более подробная информация приведена в документе № 8015532.

Механические данные

Механическое исполнение	Сплошной вал, Торцевой фланец
Диаметр вала	10 mm
Длина вала	19 mm
Вес	+ 0,3 kg
Материал, вал	Нержавеющая сталь
Материал, фланец	Алюминий
Материал, корпус	Алюминиевое литье
Пусковой момент	0,5 Ncm (+20 °С)
Рабочий крутящий момент	0,3 Ncm (+20 °С)
Допустимая нагрузка на вал, радиальная/осевая	80 N (радиальная) 40 N (осевая)
Рабочая частота вращения	≤ 9.000 min ⁻¹ ¹⁾

¹⁾ При расчёте диапазона рабочей температуры учитывать собственный нагрев 3,3 K на 1000 об/мин.

Момент инерции ротора	6,2 gcm ²
Срок службы подшипника	3,6 x 10 ¹⁰ оборотов
Угловое ускорение	≤ 500.000 rad/s ²

¹⁾ При расчёте диапазона рабочей температуры учитывать собственный нагрев 3,3 К на 1000 об/мин.

Данные окружающей среды

ЭМС	По EN 61000-6-2 и EN 61000-6-3
Тип защиты	IP67, со стороны корпуса, отвод с разъем, глухой полый вал, сплошной вал (согласно IEC 60529) ¹⁾ IP65, со стороны вала (согласно IEC 60529)
Допустимая относительная влажность воздуха	90 % (Образование конденсата на оптических сканирующих элементах не допускается)
Диапазон рабочей температуры	-40 °C ... +100 °C ²⁾ -30 °C ... +100 °C ³⁾
Диапазон температуры при хранении	-40 °C ... +100 °C, без упаковки
Ударопрочность	70 g, 6 ms (согласно EN 60068-2-27)
Вибростойкость	30 g, 10 Hz ... 2.000 Hz (согласно EN 60068-2-6)

¹⁾ При установленном ответном штекере.

²⁾ При стационарной прокладке кабеля.

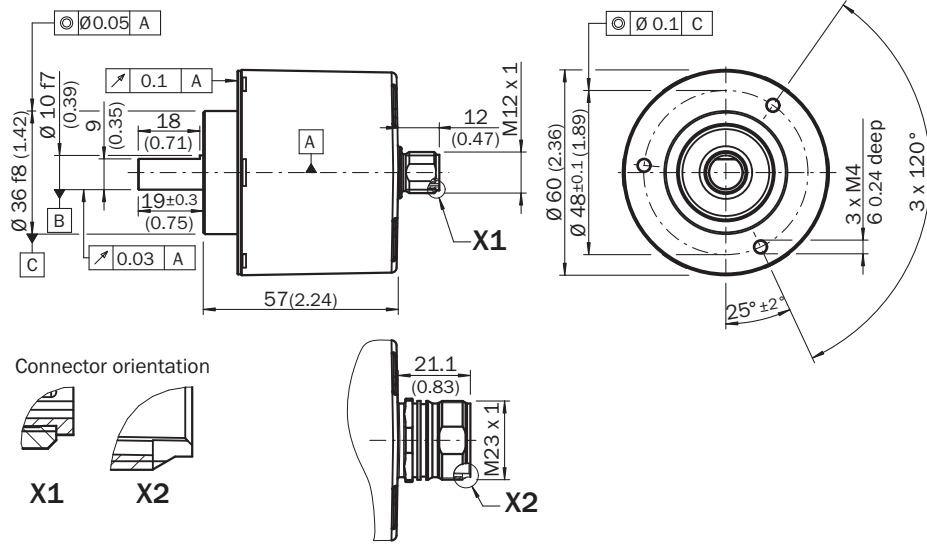
³⁾ При нестационарной прокладке кабеля.

Классификации

ECl@ss 5.0	27270501
ECl@ss 5.1.4	27270501
ECl@ss 6.0	27270590
ECl@ss 6.2	27270590
ECl@ss 7.0	27270501
ECl@ss 8.0	27270501
ECl@ss 8.1	27270501
ECl@ss 9.0	27270501
ECl@ss 10.0	27270501
ECl@ss 11.0	27270501
ETIM 5.0	EC001486
ETIM 6.0	EC001486
ETIM 7.0	EC001486
UNSPSC 16.0901	41112113

Габаритный чертеж (Размеры, мм)

Зажимной фланец, осевое Разъем M12 и M23



Общие допуски по DIN ISO 2768-mk

Схема контактов

Pin, 12-pin, M23 connector	TTI/HTL signal	Explanation
1	B	Signal cable
2	Sense+	Internal connection to +Us
3	Z	Signal cable
4	Z	Signal cable
5	A	Signal cable
6	A	Signal cable
7	N.C.	Not assigned
8	B	Signal cable
9	N.C.	Not assigned
10	GND	Ground connection of the encoder
11	Sense-	Internal connection to GND
12	+Us	Supply voltage (volt-free to housing)
Shield	Shield	Shield connected to housing on side of encoder. Connected to ground on side of control.



View of the connector M23 fitted to the encoder body

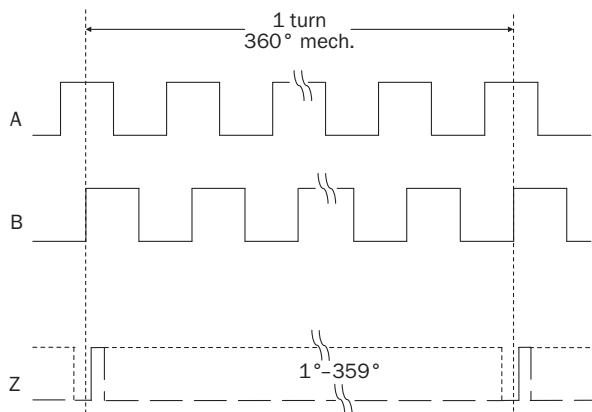
Анализ частоты вращения

Анализ частоты вращения

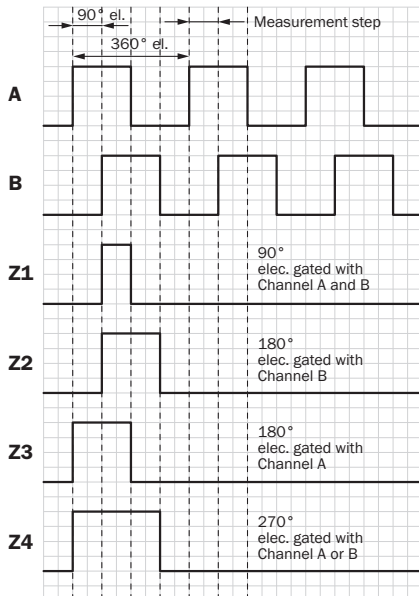


Диаграммы

Ширина механического нулевого импульса от 1° до 359° с возможностью программирования. Ширина нулевого импульса по отношению к механическому обороту волны.



Ширина электрического нулевого импульса 90°, 180° или 270° с возможностью программирования. Ширина нулевого импульса по отношению к периоду повторения импульсов.



По часовой стрелке, если смотреть на вал энкодера в направлении «А», ср. габаритный чертеж.

ОБЗОР КОМПАНИИ SICK

Компания SICK – ведущий производитель интеллектуальных датчиков и комплексных решений для промышленного применения. Уникальный спектр продукции и услуг формирует идеальную основу для надежного и эффективного управления процессами, защиты людей от несчастных случаев и предотвращения нанесения вреда окружающей среде.

Мы обладаем солидным опытом в самых разных отраслях и знаем все о ваших технологических процессах и требованиях. Поэтому, благодаря интеллектуальным датчикам, мы в состоянии предоставить именно то, что нужно нашим клиентам. В центрах прикладного применения в Европе, Азии и Северной Америке системные решения тестируются и оптимизируются под нужды заказчика. Все это делает нас надежным поставщиком и партнером по разработке.

Всеобъемлющий перечень услуг придает завершенность нашему ассортименту: SICK LifeTime Services оказывает поддержку на протяжении всего жизненного цикла оборудования и гарантирует безопасность и производительность.

Вот что для нас значит термин «Sensor Intelligence».

РЯДОМ С ВАМИ В ЛЮБОЙ ТОЧКЕ МИРА:

Контактные лица и представительства → www.sick.com