



DFS60B-S4PZ00S94

DFS60

ENKODERY INKREMENTALNE

SICK
Sensor Intelligence.



Informacje do zamówienia

Typ	Nr artykułu
DFS60B-S4PZ00S94	1095382

Więcej wersji urządzeń i akcesoriów → www.sick.com/DFS60

Rysunek może się różnić



Szczegółowe dane techniczne

Cechy

Produkt specjalny	✓
Cecha wyróżniająca	Wtyk M23, 12-pinowy, osiowy, przyporządkowanie styków wg specyfikacji klienta Liczba impulsów na obrót: zaprogramowana domyślnie na 600 Interfejs elektryczny: zaprogramowany domyślnie na HTL
Standardowe urządzenie referencyjne	DFS60B-S4PB10000, 1056523

Wydajność

Liczba impulsów na obrót	600 ¹⁾
Krok pomiarowy	90° elektronicznie/liczba impulsów na obrót
Odchyłka kroku pomiarowego przy niebinarnej liczbie impulsów	± 0,01°
Granice błędu	± 0,05°

¹⁾ Patrz maksymalna prędkość obrotowa.

Interfejsy

Interfejs komunikacyjny	Przyrostowy
Interfejs komunikacyjny – szczegóły	TTL / HTL
Ustawienie fabryczne	Ustawiony fabrycznie poziom wyjściowy HTL
Liczba kanałów sygnałowych	6-kanałowy
Programowalny/parametryzowalny	✓
Czas inicjalizacji	32 ms ¹⁾ 30 ms
Częstotliwość wyjściowa	≤ 600 kHz
Prąd obciążenia	≤ 30 mA
Pobór mocy	≤ 0,7 W (bez obciążenia)
4,5 V... 5,5 V, TTL/RS-422	
Prąd obciążenia	≤ 30 mA
4,5 V ... 5,5 V, otwarty kolektor	
Prąd obciążenia	≤ 30 mA

¹⁾ Przy mechanicznie określonej długości impulsu zerowego.

TTL/RS-422	Prąd obciążenia	≤ 30 mA
	Pobór mocy	≤ 0,7 W (bez obciążenia)
HTL/Push pull	Prąd obciążenia	≤ 30 mA
	Pobór mocy	≤ 0,7 W (bez obciążenia)
TTL/HTL	Prąd obciążenia	≤ 30 mA
	Pobór mocy	≤ 0,7 W (bez obciążenia)
Open Collector	Prąd obciążenia	≤ 30 mA
	Pobór mocy	≤ 0,7 W (bez obciążenia)

¹⁾ Przy mechanicznie określonej długości impulsu zerowego.

Dane elektryczne

Typ przyłącza	Wtyk, M23, 12 pinów, osiowe, przyporządkowanie pinów wg specyfikacji klienta
Napięcie zasilające	4,5 ... 32 V
Sygnal odniesienia, liczba	1
Sygnal odniesienia, pozycja	90°, elektryczny, powiązany logicznie z A i B
Zabezpieczenie przed zamianą biegunów	✓
Odporność wyjść na zwarcie	✓ ^{1) 2)}
MTTFd: czas do niebezpiecznej awarii	300 lat(a) (EN ISO 13849-1) ³⁾

¹⁾ Programowanie TTL ≥ 5,5 V: zwarcie do innego kanału lub masy dopuszczalne maks. przez 30 s.

²⁾ Programowanie HTL lub TTL < 5,5 V: zwarcie do innego kanału, obwodów napięcia lub masy dopuszczalne maks. przez 30 s.

³⁾ W przypadku tego produktu chodzi o produkt standardowy, a nie o część zabezpieczającą w rozumieniu dyrektywy maszynowej. Obliczenie na podstawie nominalnego obciążenia części, średniej temperatury otoczenia 40 °C, częstości stosowania 8760 h/rok. Wszystkie awarie elektroniczne są uważane za awarie niebezpieczne. Szczegółowe informacje – patrz dokument nr 8015532.

Dane mechaniczne

Wykonanie mechaniczne	Wałek, mocowanie czołowe
Średnica wałka lub otworu	10 mm
Długość wału	19 mm
Masa	+ 0,3 kg
Materiał, wał	Stal nierdzewna
Materiał, kołnierz	Aluminium
Materiał, obudowa	Odlew ciśnieniowy ze stopu aluminium
Moment rozruchowy	0,5 Ncm (+20 °C)
Moment obrotowy roboczy	0,3 Ncm (+20 °C)
Dopuszczalne obciążenie wałka promieniowe/osiowe	80 N (promieniowe) 40 N (osiowe)
Prędkość obrotowa pracy	≤ 9.000 min ⁻¹ ¹⁾
Moment bezwładności wirnika	6,2 gcm ²
Żywotność łożysk	3,6 x 10 ¹⁰ obrotów

¹⁾ Przy projektowaniu zakresu temperatur roboczych należy wziąć pod uwagę nagrzewanie własne na poziomie 3,3 K na 1000 min⁻¹.

Przyspieszenie kątowe	≤ 500.000 rad/s ²
------------------------------	------------------------------

¹⁾ Przy projektowaniu zakresu temperatur roboczych należy wziąć pod uwagę nagrzewanie własne na poziomie 3,3 K na 1000 min⁻¹.

Dane dotyczące otoczenia

EMC	Wg EN 61000-6-2 i EN 61000-6-3
Stopień ochrony	IP67, po stronie obudowy, wtyk (wg IEC 60529) ¹⁾ IP65, po stronie wałka (wg IEC 60529)
Dopuszczalna względna wilgotność powietrza	90 % (Niedopuszczalna kondensacja wilgoci na tarczy kodowej i optyce)
Zakres temperatury roboczej	-40 °C ... +100 °C ²⁾ -30 °C ... +100 °C ³⁾
Zakres temperatur składowania	-40 °C ... +100 °C, bez opakowania
Odporność na wstrząsy	70 g, 6 ms (wg EN 60068-2-27)
Odporność na drgania	30 g, 10 Hz ... 2.000 Hz (wg EN 60068-2-6)

¹⁾ Przy zamontowanym kontrawtyku.

²⁾ Przy nieruchomym ułożeniu przewodu.

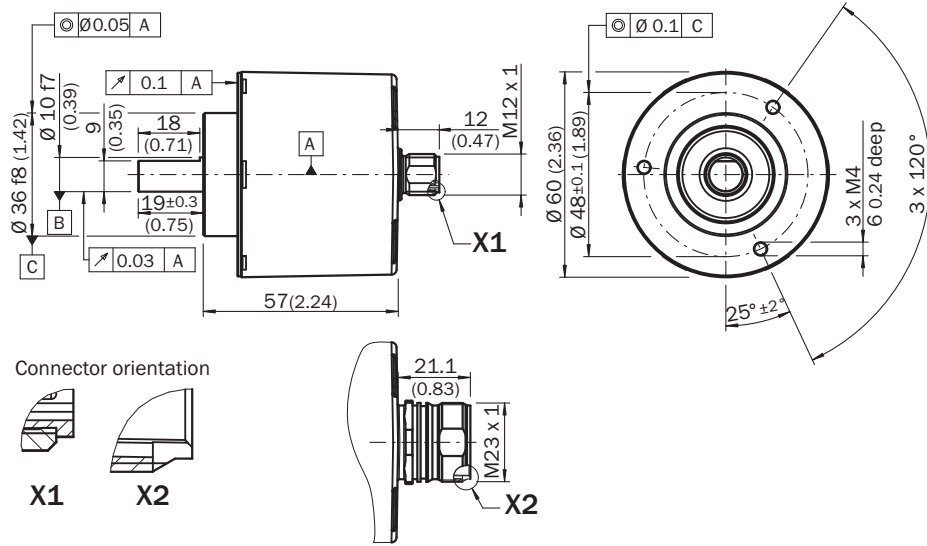
³⁾ Przy ruchomym ułożeniu przewodu.

Klasyfikacje

ECl@ss 5.0	27270501
ECl@ss 5.1.4	27270501
ECl@ss 6.0	27270590
ECl@ss 6.2	27270590
ECl@ss 7.0	27270501
ECl@ss 8.0	27270501
ECl@ss 8.1	27270501
ECl@ss 9.0	27270501
ECl@ss 10.0	27270501
ECl@ss 11.0	27270501
ETIM 5.0	EC001486
ETIM 6.0	EC001486
ETIM 7.0	EC001486
UNSPSC 16.0901	41112113

Rysunek wymiarowy (Wymiary w mm)

Mocowanie czołowe, osiowe wtyk M12 i M23



Tolerancje ogólne wg DIN ISO 2768-mk

Przyporządkowanie styków

Pin, 12-pin, M23 connector	TTI/HTL signal	Explanation
1	B	Signal cable
2	Sense+	Internal connection to +Us
3	Z	Signal cable
4	Z	Signal cable
5	A	Signal cable
6	A	Signal cable
7	N.C.	Not assigned
8	B	Signal cable
9	N.C.	Not assigned
10	GND	Ground connection of the encoder
11	Sense-	Internal connection to GND
12	+Us	Supply voltage (volt-free to housing)
Shield	Shield	Shield connected to housing on side of encoder. Connected to ground on side of control.



View of the connector M23 fitted to the encoder body

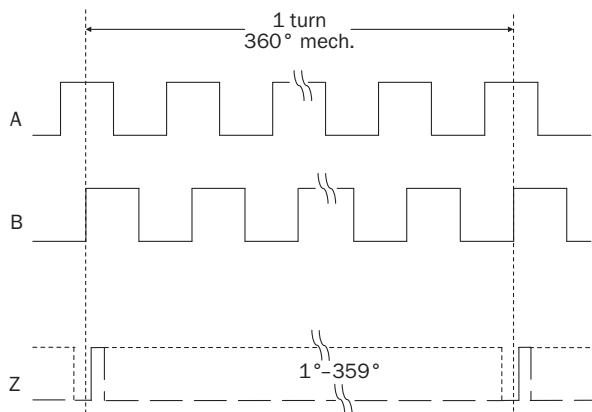
Analiza prędkości obrotowej

Analiza prędkości obrotowej

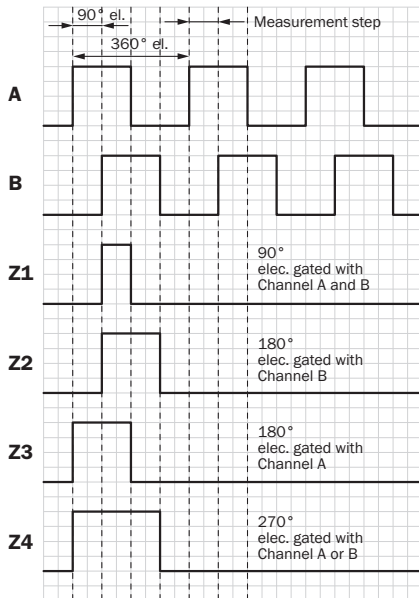


Wykresy

Mechaniczna szerokość impulsu zerowego programowana od 1° do 359°. Szerokość impulsu zerowego w odniesieniu do mechanicznego obrotu wałka.



Elektryczna szerokość impulsu zerowego 90°, 180° lub 270°, programowalna. Szerokość impulsu zerowego w odniesieniu do okresu impulsu.



Zgodnie z ruchem wskazówek zegara, patrząc na wałek enkodera w kierunku „A”, por. rysunek wymiarowy.

SICK W SKRÓCIE

Firma SICK należy do czołowych producentów inteligentnych czujników i rozwiązań wykorzystujących czujniki do zastosowań przemysłowych. Wyjątkowa gama produktów i usług stwarza idealną podstawę dla bezpiecznego i wydajnego sterowania procesami, ochrony ludzi przed wypadkami i unikania zanieczyszczenia środowiska.

Mamy szerokie doświadczenie w różnych branżach i znamy występujące w nich procesy oraz wymagania. Nasze inteligentne czujniki zapewniają klientom dokładnie to, czego im potrzeba. W centrach aplikacji w Europie, Azji i Ameryce Północnej rozwiązania systemowe są testowane i optymalizowane pod kątem potrzeb konkretnych klientów. Wszystko to sprawia, że jesteśmy niezawodnym dostawcą i partnerem w zakresie rozwoju.

Naszą ofertę dopełniają kompleksowe usługi: rozwiązania SICK LifeTime Services wspierają klientów w trakcie całego cyklu użytkowania maszyny i dbają o bezpieczeństwo i produktywność.

Właśnie tak rozumiemy hasło „Sensor Intelligence”.

BLISKO KLIENTA NA CAŁYM ŚWIECIE:

Osoby kontaktowe i pozostałe lokalizacje → www.sick.com