



# DFS60B-THCM01250

DFS60

INKREMENTAL-ENCODER

**SICK**  
Sensor Intelligence.



Abbildung kann abweichen



### Bestellinformationen

Typ	Artikelnr.
DFS60B-THCM01250	1102466

Weitere Geräteausführungen und Zubehör → [www.sick.com/DFS60](http://www.sick.com/DFS60)

### Technische Daten im Detail

#### Performance

<b>Impulse pro Umdrehung</b>	1.250 <sup>1)</sup>
<b>Messschritt</b>	90° elektrisch/Impulse pro Umdrehung
<b>Messschrittabweichung bei nicht binären Strichzahlen</b>	± 0,01°
<b>Fehlergrenzen</b>	± 0,05°

<sup>1)</sup> Siehe maximale Drehzahlbetrachtung.

#### Schnittstellen

<b>Kommunikationsschnittstelle</b>	Inkremental
<b>Kommunikationsschnittstelle Detail</b>	TTL / RS-422
<b>Anzahl der Signal Kanäle</b>	6 Kanal
<b>Initialisierungszeit</b>	40 ms
<b>Ausgabefrequenz</b>	≤ 600 kHz
<b>Laststrom</b>	≤ 30 mA
<b>Leistungsaufnahme</b>	≤ 0,5 W (ohne Last)
<b>4,5 V ... 5,5 V, TTL/RS-422</b>	
Laststrom	≤ 30 mA
<b>4,5 V ... 5,5 V, Open Collector</b>	
Laststrom	≤ 30 mA
<b>TTL/RS-422</b>	
Laststrom	≤ 30 mA
Leistungsaufnahme	≤ 0,5 W (ohne Last)
<b>HTL/Push pull</b>	
Laststrom	≤ 30 mA
Leistungsaufnahme	≤ 0,5 W (ohne Last)
<b>TTL/HTL</b>	
Laststrom	≤ 30 mA
Leistungsaufnahme	≤ 0,5 W (ohne Last)

<b>Open Collector</b>	Laststrom	≤ 30 mA
	Leistungsaufnahme	≤ 0,5 W (ohne Last)

## Elektrische Daten

<b>Anschlussart</b>	Leitung, 8-adrig, universal, 5 m <sup>1)</sup>
<b>Versorgungsspannung</b>	10 ... 32 V
<b>Referenzsignal, Anzahl</b>	1
<b>Referenzsignal, Lage</b>	90°, elektrisch, logisch verknüpft mit A und B
<b>Verpolungsschutz</b>	✓
<b>Kurzschlussfestigkeit der Ausgänge</b>	✓ <sup>2)</sup>
<b>MTTF<sub>d</sub>: Zeit bis zu gefährlichem Ausfall</b>	300 Jahre (EN ISO 13849-1) <sup>3)</sup>

<sup>1)</sup> Der universelle Leitungsanschluss ist so positioniert, dass eine knickfreie Verlegung in radialer oder axialer Richtung möglich ist.

<sup>2)</sup> Kurzschluss gegenüber einem anderen Kanal oder GND zulässig für maximal 30 s.

<sup>3)</sup> Bei diesem Produkt handelt es sich um ein Standardprodukt und kein Sicherheitsbauteil im Sinne der Maschinenrichtlinie. Berechnung auf Basis nominaler Last der Bauteile, durchschnittlicher Umgebungstemperatur 40 °C, Einsatzhäufigkeit 8760 h/a. Alle elektronischen Ausfälle werden als gefährliche Ausfälle angesehen. Nähere Informationen siehe Dokument Nr. 8015532.

## Mechanische Daten

<b>Mechanische Ausführung</b>	Durchsteckhohlwelle
<b>Wellendurchmesser</b>	15 mm
<b>Gewicht</b>	+ 0,2 kg
<b>Material, Welle</b>	Edelstahl
<b>Material, Flansch</b>	Aluminium
<b>Material, Gehäuse</b>	Aluminiumdruckguss
<b>Anlaufdrehmoment</b>	0,8 Ncm (+20 °C)
<b>Betriebsdrehmoment</b>	0,6 Ncm (+20 °C)
<b>Zulässige Wellenbewegung axial statisch/dynamisch</b>	± 0,5 mm / ± 0,2 mm
<b>Zulässige Wellenbewegung radial statisch/dynamisch</b>	± 0,3 mm / ± 0,1 mm
<b>Betriebsdrehzahl</b>	≤ 6.000 min <sup>-1</sup> <sup>1)</sup>
<b>Trägheitsmoment des Rotors</b>	40 gcm <sup>2</sup>
<b>Lagerlebensdauer</b>	3,6 x 10 <sup>10</sup> Umdrehungen
<b>Winkelbeschleunigung</b>	≤ 500.000 rad/s <sup>2</sup>

<sup>1)</sup> Eigenerwärmung von 3,3 K pro 1.000 min<sup>-1</sup> bei der Auslegung des Betriebstemperaturbereichs beachten.

## Umgebungsdaten

<b>EMV</b>	Nach EN 61000-6-2 und EN 61000-6-4
<b>Schutzart</b>	IP65, gehäuseseitig, Leitungsanschluss (nach IEC 60529) IP65, wellenseitig (nach IEC 60529)
<b>Zulässige relative Luftfeuchte</b>	90 % (Betauung der optischen Abtastung nicht zulässig)
<b>Betriebstemperaturbereich</b>	-40 °C ... +100 °C <sup>1)</sup> -30 °C ... +100 °C <sup>2)</sup>

<sup>1)</sup> Bei fester Verlegung der Leitung.

<sup>2)</sup> Bei beweglicher Verlegung der Leitung.

<b>Lagerungstemperaturbereich</b>	-40 °C ... +100 °C, ohne Verpackung
<b>Widerstandsfähigkeit gegenüber Schocks</b>	70 g, 6 ms (nach EN 60068-2-27)
<b>Widerstandsfähigkeit gegenüber Vibration</b>	30 g, 10 Hz ... 2.000 Hz (nach EN 60068-2-6)

<sup>1)</sup> Bei fester Verlegung der Leitung.

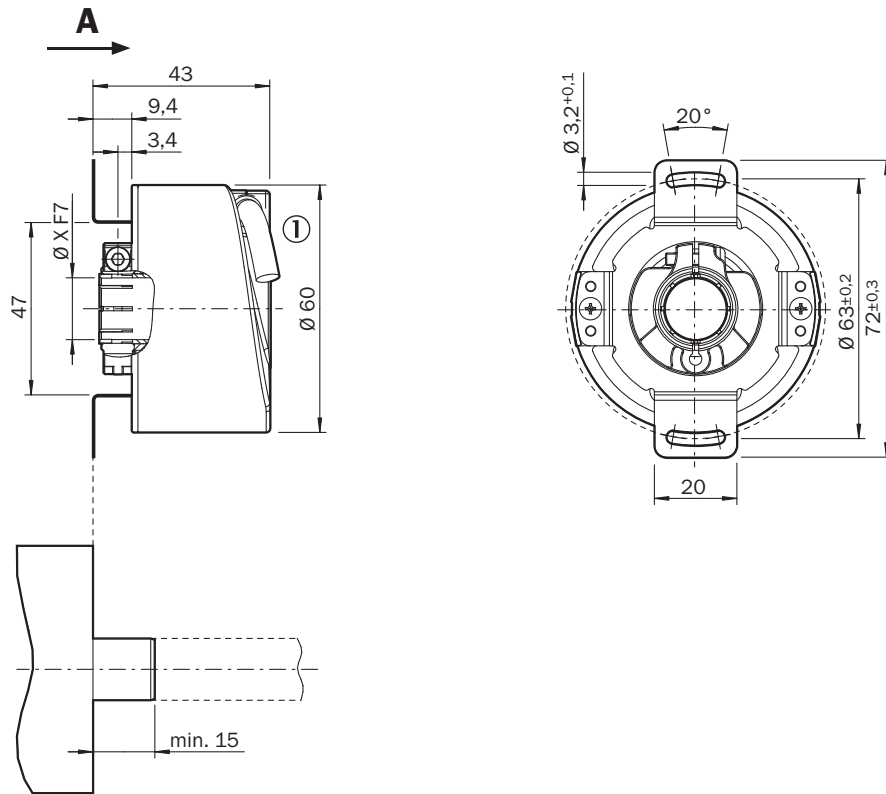
<sup>2)</sup> Bei beweglicher Verlegung der Leitung.

## Klassifikationen

<b>ECl@ss 5.0</b>	27270501
<b>ECl@ss 5.1.4</b>	27270501
<b>ECl@ss 6.0</b>	27270590
<b>ECl@ss 6.2</b>	27270590
<b>ECl@ss 7.0</b>	27270501
<b>ECl@ss 8.0</b>	27270501
<b>ECl@ss 8.1</b>	27270501
<b>ECl@ss 9.0</b>	27270501
<b>ECl@ss 10.0</b>	27270501
<b>ECl@ss 11.0</b>	27270501
<b>ETIM 5.0</b>	EC001486
<b>ETIM 6.0</b>	EC001486
<b>ETIM 7.0</b>	EC001486
<b>UNSPSC 16.0901</b>	41112113

Maßzeichnung (Maße in mm)

Durchsteckhohlwelle, Leitung



Allgemeintoleranzen nach DIN ISO 2768-mk

① Leitungsdurchmesser = 5,6 mm +/- 0,2 mm Biegeradius = 30 mm

### PIN-Belegung

#### Leitung 8-adrig

Ansicht Gerätestecker M12 am Encoder



Ansicht Gerätestecker M23 am Encoder



PIN, 8-polig, M12-Stecker	PIN, 12-polig, M23-Stecker	Farbe der Adern bei Encodern mit Leitungsabgang	Signal TTL, HTL	SIN/COS 1,0 V <sub>SS</sub>	Erklärung
1	6	Braun	$\bar{A}$	COS-	Signalleitung
2	5	Weiß	A	COS+	Signalleitung
3	1	Schwarz	$\bar{B}$	SIN-	Signalleitung
4	8	Rosa	B	SIN+	Signalleitung
5	4	Gelb	$\bar{Z}$	$\bar{Z}$	Signalleitung
6	3	Lila	Z	Z	Signalleitung
7	10	Blau	GND	GND	Masseanschluss des Encoders
8	12	Rot	+U <sub>s</sub>	+U <sub>s</sub>	Versorgungsspannung (Potentialfrei zum Gehäuse)
-	9	-	N.C.	N.C.	Nicht belegt
-	2	-	N.C.	N.C.	Nicht belegt
-	11	-	N.C.	N.C.	Nicht belegt
-	7 <sup>1)</sup>	-	0-SET <sup>1)</sup>	N.C.	Nullimpuls setzen <sup>1)</sup>
Schirm	Schirm	Schirm	Schirm	Schirm	Schirm encoderseitig mit Gehäuse verbunden. Steuerungsseitig mit Erde verbunden.

<sup>1)</sup> Nur bei den elektrischen Schnittstellen: M, U, V, W mit 0-SET Funktion auf PIN 7 am M23-Stecker. Der 0-SET-Eingang dient zum Setzen des Nullimpulses an der aktuellen Wellenposition. Wenn der 0-SET-Eingang länger als 250 ms an U<sub>s</sub> gelegt wird, nachdem er zuvor für mindestens 1.000 ms offen oder an GND gelegt war, erhält die aktuelle Wellenstellung das Nullimpuls-Signal „Z“ zugeordnet.

## Drehzahlbetrachtung

Drehzahlbetrachtung

Schritte/Umdrehung



## Signalausgänge

Signalausgänge




Cw mit Blick auf die Encoderwelle in Richtung „A“, vergleiche Maßzeichnung.

Versorgungsspannung	Ausgang
4,5 V ... 5,5 V	TTL
10 V ... 32 V	TTL
10 V ... 32 V	HTL

### Empfohlenes Zubehör

Weitere Geräteausführungen und Zubehör → [www.sick.com/DFS60](http://www.sick.com/DFS60)

	Kurzbeschreibung	Typ	Artikelnr.
<b>Flansche</b>			
	Standard-Drehmomentstütze	BEF-DS00XFX	2056812
<b>Sonstiges Montagezubehör</b>			
	Klemmring für Metallhohlwelle, Metall	BEF-KR-M	2064709
<b>Steckverbinder und Leitungen</b>			
	Kopf A: Dose, JST, 8-polig, gerade Kopf B: offenes Leitungsende Leitung: Inkremental, SSI, PUR, halogenfrei, geschirmt, 5 m	DOL-0J08-G05MAA3	2046876
	Kopf A: Dose, JST, 8-polig, gerade Kopf B: offenes Leitungsende Leitung: Inkremental, SSI, PUR, halogenfrei, geschirmt, 0,5 m	DOL-0J08-G0M5AA3	2046873
	Kopf A: Dose, JST, 8-polig, gerade Kopf B: offenes Leitungsende Leitung: Inkremental, SSI, PUR, halogenfrei, geschirmt, 10 m	DOL-0J08-G10MAA3	2046877
	Kopf A: Dose, JST, 8-polig, gerade Kopf B: offenes Leitungsende Leitung: SSI, Inkremental, PUR, halogenfrei, geschirmt, 1,5 m	DOL-0J08-G1M5AA6	2048590
	Kopf A: Dose, JST, 8-polig, gerade Kopf B: offenes Leitungsende Leitung: SSI, Inkremental, PUR, halogenfrei, geschirmt, 3 m	DOL-0J08-G3M0AA6	2048591
	Kopf A: Stecker, M12, 8-polig, gerade, A-kodiert Kopf B: - Leitung: Inkremental, geschirmt	STE-1208-GA01	6044892
	Kopf A: Stecker, M23, 12-polig, gerade Kopf B: - Leitung: HIPERFACE®, SSI, Inkremental, geschirmt	STE-2312-G01	2077273
		STE-2312-GX	6028548
	Kopf A: Dose, JST, 8-polig, gerade Kopf B: Stecker, M23, 12-polig, gerade Leitung: Inkremental, PUR, halogenfrei, geschirmt, 1 m	STL-2312-G01MAA3	2061622
	Kopf A: Dose, JST, 8-polig, gerade Kopf B: Stecker, M23, 12-polig, gerade Leitung: Inkremental, PUR, halogenfrei, geschirmt, 2 m	STL-2312-G02MAA3	2061504
	Kopf A: Dose, JST, 8-polig, gerade Kopf B: Stecker, M23, 12-polig, gerade Leitung: Inkremental, PUR, halogenfrei, geschirmt, 0,35 m	STL-2312-GM35AA3	2061621

## SICK AUF EINEN BLICK

SICK ist einer der führenden Hersteller von intelligenten Sensoren und Sensorlösungen für industrielle Anwendungen. Ein einzigartiges Produkt- und Dienstleistungsspektrum schafft die perfekte Basis für sicheres und effizientes Steuern von Prozessen, für den Schutz von Menschen vor Unfällen und für die Vermeidung von Umweltschäden.

Wir verfügen über umfassende Erfahrung in vielfältigen Branchen und kennen ihre Prozesse und Anforderungen. So können wir mit intelligenten Sensoren genau das liefern, was unsere Kunden brauchen. In Applikationszentren in Europa, Asien und Nordamerika werden Systemlösungen kundenspezifisch getestet und optimiert. Das alles macht uns zu einem zuverlässigen Lieferanten und Entwicklungspartner.

Umfassende Dienstleistungen runden unser Angebot ab: SICK LifeTime Services unterstützen während des gesamten Maschinenlebenszyklus und sorgen für Sicherheit und Produktivität.

**Das ist für uns „Sensor Intelligence.“**

## WELTWEIT IN IHRER NÄHE:

Ansprechpartner und weitere Standorte → [www.sick.com](http://www.sick.com)