



DFS60B-S4AB08192

DFS60

ENKODERY INKREMENTALNE

SICK
Sensor Intelligence.



Informacje do zamówienia

| Typ | Nr artykułu |
|------------------|-------------|
| DFS60B-S4AB08192 | 1104952 |

Więcej wersji urządzeń i akcesoriów → www.sick.com/DFS60

Rysunek może się różnić



Szczegółowe dane techniczne

Wydajność

| | |
|--|---|
| Liczba impulsów na obrót | 8.192 ¹⁾ |
| Krok pomiarowy | 90° elektronicznie/liczba impulsów na obrót |
| Odchyłka kroku pomiarowego przy binarnej liczbie impulsów | ± 0,008° |
| Granice błędu | ± 0,05° |

¹⁾ Patrz maksymalna prędkość obrotowa.

Interfejsy

| | |
|--|------------------------|
| Interfejs komunikacyjny | Przyrostowy |
| Interfejs komunikacyjny – szczegóły | TTL / RS-422 |
| Liczba kanałów sygnałowych | 6-kanałowy |
| Czas inicjalizacji | 40 ms |
| Częstotliwość wyjściowa | ≤ 600 kHz |
| Prąd obciążenia | ≤ 30 mA |
| Prąd roboczy | 40 mA (bez obciążenia) |
| 4,5 V... 5,5 V, TTL/RS-422 | |
| Prąd obciążenia | ≤ 30 mA |
| Prąd roboczy | 40 mA (bez obciążenia) |
| 4,5 V ... 5,5 V, otwarty kolektor | |
| Prąd obciążenia | ≤ 30 mA |
| Prąd roboczy | 40 mA (bez obciążenia) |
| TTL/RS-422 | |
| Prąd obciążenia | ≤ 30 mA |
| HTL/Push pull | |
| Prąd obciążenia | ≤ 30 mA |
| TTL/HTL | |
| Prąd obciążenia | ≤ 30 mA |
| Open Collector | |
| Prąd obciążenia | ≤ 30 mA |

Dane elektryczne

| | |
|---|---|
| Typ przyłącza | Wtyk, M23, 12 pinów, osiowe |
| Napięcie zasilające | 4,5 ... 5,5 V |
| Sygnal odniesienia, liczba | 1 |
| Sygnal odniesienia, pozycja | 90°, elektryczny, powiązany logicznie z A i B |
| Odporność wyjść na zwarcie | ✓ ¹⁾ |
| MTTFd: czas do niebezpiecznej awarii | 300 lat(a) (EN ISO 13849-1) ²⁾ |

¹⁾ Zwarcie do innego kanału, obwodów napięcia lub masy dopuszczalne maks. przez 30 s.

²⁾ W przypadku tego produktu chodzi o produkt standardowy, a nie o część zabezpieczającą w rozumieniu dyrektywy maszynowej. Obliczenie na podstawie nominalnego obciążenia części, średniej temperatury otoczenia 40 °C, częstości stosowania 8760 h/rok. Wszystkie awarie elektroniczne są uważane za awarie niebezpieczne. Szczegółowe informacje – patrz dokument nr 8015532.

Dane mechaniczne

| | |
|---|---|
| Wykonanie mechaniczne | Wałek, mocowanie czołowe |
| Średnica wałka lub otworu | 10 mm |
| Długość wału | 19 mm |
| Masa | + 0,3 kg |
| Materiał, wał | Stal nierdzewna |
| Materiał, kołnierz | Aluminium |
| Materiał, obudowa | Odlew ciśnieniowy ze stopu aluminium |
| Moment rozruchowy | 0,5 Ncm (+20 °C) |
| Moment obrotowy roboczy | 0,3 Ncm (+20 °C) |
| Dopuszczalne obciążenie wałka promieniowe/osiowe | 80 N (promieniowe) 40 N (osiowe) |
| Prędkość obrotowa pracy | ≤ 9.000 min ⁻¹ ¹⁾ |
| Moment bezwładności wirnika | 6,2 gcm ² |
| Żywotność łożysk | 3,6 x 10 ¹⁰ obrotów |
| Przyspieszenie kątowe | ≤ 500.000 rad/s ² |

¹⁾ Przy projektowaniu zakresu temperatur roboczych należy wziąć pod uwagę nagrzewanie własne na poziomie 3,3 K na 1000 min⁻¹.

Dane dotyczące otoczenia

| | |
|---|--|
| EMC | Wg EN 61000-6-2 i EN 61000-6-3 |
| Stopień ochrony | IP67, po stronie obudowy, wtyk (wg IEC 60529) ¹⁾ IP65, po stronie wałka (wg IEC 60529) |
| Dopuszczalna względna wilgotność powietrza | 90 % (Niedopuszczalna kondensacja wilgoci na tarczy kodowej i optyce) |
| Zakres temperatury roboczej | -40 °C ... +100 °C ²⁾ -30 °C ... +100 °C ³⁾ |
| Zakres temperatur składowania | -40 °C ... +100 °C, bez opakowania |
| Odporność na wstrząsy | 70 g, 6 ms (wg EN 60068-2-27) |
| Odporność na drgania | 30 g, 10 Hz ... 2.000 Hz (wg EN 60068-2-6) |

¹⁾ Przy zamontowanym kontrawtyku.

²⁾ Przy nieruchomym ułożeniu przewodu.

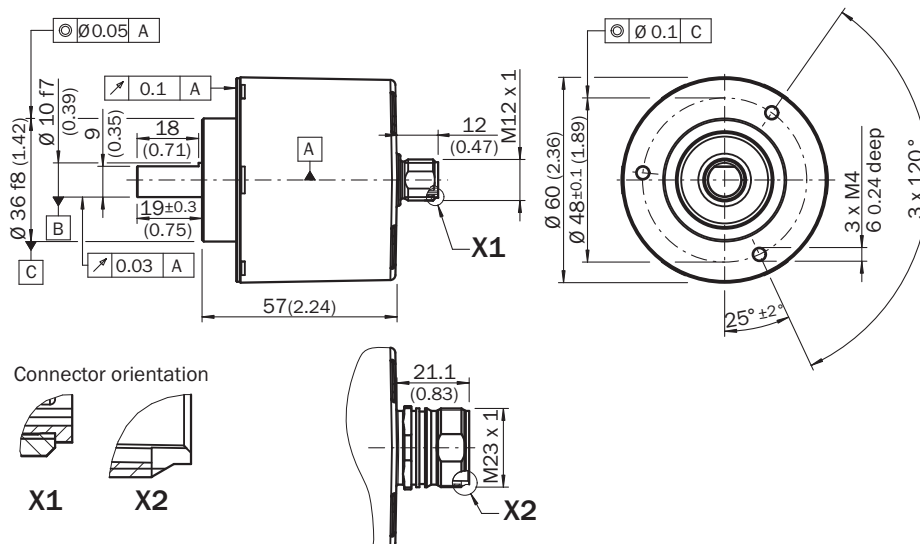
³⁾ Przy ruchomym ułożeniu przewodu.

Klasyfikacje

| | |
|-----------------------|----------|
| ECl@ss 5.0 | 27270501 |
| ECl@ss 5.1.4 | 27270501 |
| ECl@ss 6.0 | 27270590 |
| ECl@ss 6.2 | 27270590 |
| ECl@ss 7.0 | 27270501 |
| ECl@ss 8.0 | 27270501 |
| ECl@ss 8.1 | 27270501 |
| ECl@ss 9.0 | 27270501 |
| ECl@ss 10.0 | 27270501 |
| ECl@ss 11.0 | 27270501 |
| ETIM 5.0 | EC001486 |
| ETIM 6.0 | EC001486 |
| ETIM 7.0 | EC001486 |
| UNSPSC 16.0901 | 41112113 |

Rysunek wymiarowy (Wymiary w mm)

Mocowanie czołowe, osiowe wtyk M12 i M23



Tolerancje ogólne wg DIN ISO 2768-mk

Przyporządkowanie styków

Cable, 8-wire

View of M12 male device connector on encoder



View of M23 male device connector on encoder



| PIN, 8-pin, M12 male connector | PIN, 12-pin, M23 male connector | Color of the wires for encoders with cable outlet | TTL/HTL signal | Sin/cos 1.0 V _{ss} | Explanation |
|--------------------------------|---------------------------------|---|---------------------|-----------------------------|--|
| 1 | 6 | Brown | \bar{A} | COS- | Signal wire |
| 2 | 5 | White | A | COS+ | Signal wire |
| 3 | 1 | Black | \bar{B} | SIN- | Signal wire |
| 4 | 8 | Pink | B | SIN+ | Signal wire |
| 5 | 4 | Yellow | \bar{Z} | \bar{Z} | Signal wire |
| 6 | 3 | Violet | Z | Z | Signal wire |
| 7 | 10 | Blue | GND | GND | Ground connection of the encoder |
| 8 | 12 | Red | +U _s | +U _s | Supply voltage (volt-free to housing) |
| - | 9 | - | n.c. | n.c. | Not assigned |
| - | 2 | - | n.c. | n.c. | Not assigned |
| - | 11 | - | n.c. | n.c. | Not assigned |
| - | 7 ¹⁾ | - | 0-SET ¹⁾ | n.c. | Set zero pulse ¹⁾ |
| Screen | Screen | Screen | Screen | Screen | Screen connected to housing on encoder side. Connected to ground on control side. |

¹⁾ For electrical interfaces only: M, U, V, W with 0-SET function on PIN 7 on M23 male connector. The 0-SET input is used to set the zero pulse on the current shaft position. If the 0-SET input is connected to U_s for longer than 250 ms after it had previously been unassigned for at least 1,000 ms or had been connected to the GND, the current position of the shaft is assigned to the zero pulse signal "Z".

Analiza prędkości obrotowej

Analiza prędkości obrotowej



Wyjścia sygnałów

Wyjścia sygnałów






Zgodnie z ruchem wskazówek zegara, patrząc na wałek enkodera w kierunku „A”, por. rysunek wymiarowy.

| Napięcie zasilające | | Wyjście | |
|---------------------|-----------------|---------|-----|
| | 4,5 V ... 5,5 V | | TTL |
| | 10 V ... 32 V | | TTL |
| | 10 V ... 32 V | | HTL |


Zalecane akcesoria

Więcej wersji urządzeń i akcesoriów → www.sick.com/DFS60

| | Krótki opis | Typ | Nr artykułu |
|---|---|--------------------|-------------|
| Adapter wałka | | | |
|  | Sprzęgło mieszkowe, średnica wałka 6 mm/10 mm, maksymalne przesunięcie wałka: promieniowe +/- 0,25 mm, osiowe +/- 0,4 mm, kątowe +/- 4°; maks. prędkość obrotowa 10 000 obr/min, od -30° do +120°C, maks. moment obrotowy 80 Ncm; materiał: mieszek ze stali nierdzewnej, piasty zaciskowe z aluminium | KUP-0610-B | 5312982 |
|  | Sprzęgło wykonane w podwójnej pętli, średnica wałka 6 mm / 10 mm, maksymalne przesunięcie wałka: promieniowe +/- 2,5 mm, osiowe +/- 3 mm, kątowe +/- 10°; maks. prędkość obrotowa 3000 obr/min, od -30° do +80°C, maks. moment obrotowy 1,5 Nm; materiał: poliuretan, kołnierz ze stali ocynkowanej | KUP-0610-D | 5326697 |
|  | Sprzęgło z podkładkami sprężystymi, średnica wałka 6 mm / 10 mm, maksymalne przesunięcie wałka: promieniowe +/- 0,3 mm, osiowe +/- 0,4 mm, kątowe +/- 2,5°; maks. prędkość obrotowa 12 000 obr/min, od -10° do +80°C, maks. moment obrotowy 60 Ncm; materiał: kołnierz z poliamidu wzmocnionego włóknem szklanym i trzpień sprężą z hartowanej stali | KUP-0610-F | 5312985 |
|  | Sprzęgło wyrównujące, średnica wałka 6 mm/10 mm, maksymalne przesunięcie wałka: promieniowe ± 0,3 mm, osiowe ± 0,3 mm, kątowe ± 3°; maks. prędkość obrotowa 10 000 obr/min, od -10° do +80°C, maks. moment obrotowy 80 Ncm; materiał: poliamid wzmocniony włóknem szklanym, piasty z aluminium | KUP-0610-S | 2056407 |
|  | Sprzęgło wykonane w podwójnej pętli, średnica wałka 8 mm / 10 mm, maksymalne przesunięcie wałka: promieniowe +/- 2,5 mm, osiowe +/- 3 mm, kątowe +/- 10°; maks. prędkość obrotowa 3000 obr/min, od -30° do +80°C, maks. moment obrotowy 1,5 Nm; materiał: poliuretan, kołnierz ze stali ocynkowanej | KUP-0810-D | 5326704 |
|  | Sprzęgło wyrównujące, średnica wałka 8 mm/10 mm, maksymalne przesunięcie wałka: promieniowe ± 0,3 mm, osiowe ± 0,3 mm, kątowe ± 3°; maks. prędkość obrotowa 10 000 obr/min, od -10° do +80°C, maks. moment obrotowy 80 Ncm; materiał: poliamid wzmocniony włóknem szklanym, piasty z aluminium | KUP-0810-S | 5314178 |
|  | Sprzęgło mieszkowe, średnica wałka 10 mm/10 mm, maksymalne przesunięcie wałka: promieniowe +/- 0,25 mm, osiowe +/- 0,4 mm, kątowe +/- 4°; maks. prędkość obrotowa 10 000 obr/min, od -30° do +120°C, maks. moment obrotowy 80 Ncm; materiał: mieszek ze stali nierdzewnej, piasty zaciskowe z aluminium | KUP-1010-B | 5312983 |
|  | Sprzęgło wykonane w podwójnej pętli, średnica wałka 10 mm / 10 mm, maksymalne przesunięcie wałka: promieniowe +/- 2,5 mm, osiowe +/- 3 mm, kątowe +/- 10°; maks. prędkość obrotowa 3000 obr/min, od -30° do +80°C, maks. moment obrotowy 1,5 Nm; materiał: poliuretan, kołnierz ze stali ocynkowanej | KUP-1010-D | 5326703 |
|  | Sprzęgło z podkładkami sprężystymi, średnica wałka 10 mm / 10 mm, maksymalne przesunięcie wałka: promieniowe +/- 0,3 mm, osiowe +/- 0,4 mm, kątowe +/- 2,5°; maks. prędkość obrotowa 12 000 obr/min, od -10° do +80°C, maks. moment obrotowy 60 Ncm; materiał: kołnierz z poliamidu wzmocnionego włóknem szklanym i trzpień sprężą z hartowanej stali | KUP-1010-F | 5312986 |
|  | Sprzęgło wyrównujące, średnica wałka 10 mm / 10 mm, maksymalne przesunięcie wałka: promieniowe ± 0,3 mm, osiowe ± 0,2 mm, kątowe ± 3°; prędkość obrotowa 10 000 obr/min, od -10° do +80°C, maks. moment obrotowy 80 Ncm; materiał: poliamid wzmocniony włóknem szklanym, piasty z aluminium | KUP-1010-S | 2056408 |
|  | Sprzęgło mieszkowe, średnica wałka 10 mm/12 mm, maksymalne przesunięcie wałka: promieniowe +/- 0,25 mm, osiowe +/- 0,4 mm, kątowe +/- 4°; maks. prędkość obrotowa 10 000 obr/min, od -30° do +120°C, maks. moment obrotowy 80 Ncm; materiał: mieszek ze stali nierdzewnej, piasty zaciskowe z aluminium | KUP-1012-B | 5312984 |
|  | Sprzęgło wykonane w podwójnej pętli, średnica wałka 10 mm / 12 mm, maksymalne przesunięcie wałka: promieniowe +/- 2,5 mm, osiowe +/- 3 mm, kątowe +/- 10°; maks. prędkość obrotowa 3000 obr/min, od -30° do +80°C, maks. moment obrotowy 1,5 Nm; materiał: poliuretan, kołnierz ze stali ocynkowanej | KUP-1012-D | 5326702 |
| Inne akcesoria montażowe | | | |
|  | Adapter kołnierzykowy (do adaptacji enkodera z kołnierzem zaciskowym typ 60 na koźle łózkowym o numerze katalogowym 2044591) | BEF-FA-036-050-019 | 2063378 |

| | Krótki opis | Typ | Nr artykułu |
|---|--|-------------------|-------------|
|  | Blok łożyskowy do enkoderów mocowanych na serwokołnierzu i enkoderów z mocowaniem czołowym. Blok łożyskowy, przeznaczony do zastosowań w trudnych warunkach, służy do przyjmowania bardzo dużych promieniowych i osiowych obciążeń wałka. Stosowany szczególnie w przypadku użycia kół pasowych, małych kół łańcuchowych napędzających i kół ciernych. Maks. prędkość obrotowa pracy: 4000 obr/min ⁻¹ , osiowe obciążenie wałka: 150 N, promieniowe obciążenie wałka: 250 N, trwałość użytkowa łożyska: 3,6 x 10 ⁹ obrotów | BEF-FA-LB1210 | 2044591 |
|  | Aluminiowe koło pomiarowe z o-ringiem (NBR70) do wałka 10 mm, obwód 200 mm | BEF-MR010020R | 2055224 |
|  | Aluminiowe koło pomiarowe z o-ringiem (NBR70) do wałka 10 mm, obwód 300 mm | BEF-MR010030R | 2049278 |
|  | Koło pomiarowe z o-ringiem (NBR70) do wałka 10 mm, obwód 500 mm | BEF-MR010050R | 2055227 |
|  | Aluminiowe koło pomiarowe z karbowaną powierzchnią poliuretanową do wałka 6 mm, obwód 200 mm | BEF-MR06200APN | 4084747 |
|  | Aluminiowe koło pomiarowe z powierzchnią nacinaną krzyżowo do wałka 10 mm, obwód 200 mm | BEF-MR10200AK | 4084737 |
|  | Aluminiowe koło pomiarowe z gładką powierzchnią poliuretanową do wałka 10 mm, obwód 200 mm | BEF-MR10200AP | 4084738 |
|  | Aluminiowe koło pomiarowe z karbowaną powierzchnią poliuretanową do wałka 10 mm, obwód 200 mm | BEF-MR10200APN | 4084739 |
|  | Aluminiowe koło pomiarowe z powierzchnią nacinaną krzyżowo do wałka 10 mm, obwód 500 mm | BEF-MR10500AK | 4084733 |
|  | Aluminiowe koło pomiarowe z gładką powierzchnią poliuretanową do wałka 10 mm, obwód 500 mm | BEF-MR10500AP | 4084734 |
|  | Aluminiowe koło pomiarowe ze żłobkowaną powierzchnią poliuretanową do wałka 10 mm, obwód 500 mm | BEF-MR10500APG | 4084736 |
|  | Aluminiowe koło pomiarowe z karbowaną powierzchnią poliuretanową do wałka 10 mm, obwód 500 mm | BEF-MR10500APN | 4084735 |
|  | Modułowy system koła pomiarowego SICK do enkoderów z mocowaniem czołowym, konstrukcja mechaniczna S4 (wałek 10 mm x 19 mm), np. DFS60-S4, z o-ringiem, obwód koła pomiarowego 200 mm | BEF-MRS-10-U | 2085714 |
| Kołnierze | | | |
|  | Adapter kołnierzykowy, adaptacja z mocowania czołowego z pierścieniem centrującym 36 mm na mocowanie na serwokołnierzu 50 mm, aluminium, z 3 śrubami z łbem wpuszczanym M4 x 10, aluminium, z 3 śrubami z łbem wpuszczanym M4 x 10 | BEF-FA-036-050 | 2029160 |
|  | Adapter kołnierzykowy, adaptacja z mocowania czołowego z pierścieniem centrującym 36 mm na kwadratową płytkę montażową 60 mm, aluminium, z 3 śrubami z łbem wpuszczanym M4 x 8, aluminium, z 3 śrubami z łbem wpuszczanym M4 x 8 | BEF-FA-036-060REC | 2029162 |
|  | Adapter kołnierzykowy, adaptacja z mocowania czołowego z pierścieniem centrującym 36 mm na kwadratową płytkę montażową 58 mm z amortyzatorem uderzeń, aluminium, aluminium | BEF-FA-036-060RSA | 2029163 |
|  | Adapter kołnierzykowy, adaptacja z mocowania czołowego z pierścieniem centrującym 36 mm na kwadratową płytkę montażową 63 mm, aluminium, z 3 śrubami z łbem wpuszczanym M4 x 10, aluminium, z 3 śrubami z łbem wpuszczanym M4 x 10 | BEF-FA-036-063REC | 2034225 |

| | Krótki opis | Typ | Nr artykułu |
|---|---|------------------|-------------|
|  | Adapter kołnierzyowy, adaptacja z kołnierza zaciskowego z pierścieniem centrującym 36 mm na mocowanie na serwokołnierzu 100 mm z pierścieniem centrującym 60 mm, aluminium, aluminium | BEF-FA-036-100 | 2029161 |
| Uchwyty montażowe i płytki mocujące | | | |
|  | Uchwyt montażowy do enkodera z pierścieniem centrującym 36 mm do mocowania czołowego, z zestawem mocującym | BEF-WF-36 | 2029164 |
|  | Kątownik montażowy sprężynowy, do kołnierza z pierścieniem centrującym 36 mm, zakres temperatur roboczych -40° ... +120 °C, aluminium | BEF-WF36F | 4084775 |
| Złącza wtykowe i przewody | | | |
|  | Głowica A: Gniazdo, M23, 12 pinów, prosty Głowica B: - Przewód: HIPERFACE®, SSI, Przyrostowy, ekranowany | DOS-2312-G02 | 2077057 |
|  | Głowica A: Gniazdo, M23, 12 pinów, kątowny Głowica B: - Przewód: HIPERFACE®, SSI, Przyrostowy, ekranowany | DOS-2312-W01 | 2072580 |
|  | Głowica A: Gniazdo, M23, 12 pinów, prosty Głowica B: koniec przewodu niezakończony wtykiem Przewód: Przyrostowy, PUR, ekranowany, 2 m | DOL-2312-G02MLA3 | 2030682 |
|  | Głowica A: Gniazdo, M23, 12 pinów, prosty Głowica B: koniec przewodu niezakończony wtykiem Przewód: Przyrostowy, PUR, bezhalogenowy, ekranowany, 3 m | DOL-2312-G03MMA3 | 2029213 |
|  | Głowica A: Gniazdo, M23, 12 pinów, prosty Głowica B: koniec przewodu niezakończony wtykiem Przewód: Przyrostowy, PUR, bezhalogenowy, ekranowany, 5 m | DOL-2312-G05MMA3 | 2029214 |
|  | Głowica A: Gniazdo, M23, 12 pinów, prosty Głowica B: koniec przewodu niezakończony wtykiem Przewód: Przyrostowy, PUR, ekranowany, 7 m | DOL-2312-G07MLA3 | 2030685 |
|  | Głowica A: Gniazdo, M23, 12 pinów, prosty Głowica B: koniec przewodu niezakończony wtykiem Przewód: Przyrostowy, PUR, ekranowany, 10 m | DOL-2312-G10MLA3 | 2030688 |
|  | Głowica A: Gniazdo, M23, 12 pinów, prosty Głowica B: koniec przewodu niezakończony wtykiem Przewód: Przyrostowy, PUR, bezhalogenowy, ekranowany, 10 m | DOL-2312-G10MMA3 | 2029215 |
|  | Głowica A: Gniazdo, M23, 12 pinów, prosty Głowica B: koniec przewodu niezakończony wtykiem Przewód: Przyrostowy, PUR, ekranowany, 15 m | DOL-2312-G15MLA3 | 2030692 |
|  | Głowica A: Gniazdo, M23, 12 pinów, prosty Głowica B: koniec przewodu niezakończony wtykiem Przewód: Przyrostowy, PUR, bezhalogenowy, ekranowany, 1,5 m | DOL-2312-G1M5MA3 | 2029212 |
|  | Głowica A: Gniazdo, M23, 12 pinów, prosty Głowica B: koniec przewodu niezakończony wtykiem Przewód: Przyrostowy, PUR, ekranowany, 20 m | DOL-2312-G20MLA3 | 2030695 |
|  | Głowica A: Gniazdo, M23, 12 pinów, prosty Głowica B: koniec przewodu niezakończony wtykiem Przewód: Przyrostowy, PUR, bezhalogenowy, ekranowany, 20 m | DOL-2312-G20MMA3 | 2029216 |
|  | Głowica A: Gniazdo, M23, 12 pinów, prosty Głowica B: koniec przewodu niezakończony wtykiem Przewód: Przyrostowy, PUR, ekranowany, 25 m | DOL-2312-G25MLA3 | 2030699 |
|  | Głowica A: Gniazdo, M23, 12 pinów, prosty Głowica B: koniec przewodu niezakończony wtykiem Przewód: Przyrostowy, PUR, ekranowany, 30 m | DOL-2312-G30MLA3 | 2030702 |

| | Krótki opis | Typ | Nr artykułu |
|---|---|----------------------|--------------------|
|  | Głowica A: Gniazdo, M23, 12 pinów, prosty Głowica B: koniec przewodu niezakończony wtykiem Przewód: Przyrostowy, PUR, bezhalogenowy, ekranowany, 30 m | DOL-2312- G30MMA3 | 2029217 |

SICK W SKRÓCIE

Firma SICK należy do czołowych producentów inteligentnych czujników i rozwiązań wykorzystujących czujniki do zastosowań przemysłowych. Wyjątkowa gama produktów i usług stwarza idealną podstawę dla bezpiecznego i wydajnego sterowania procesami, ochrony ludzi przed wypadkami i unikania zanieczyszczenia środowiska.

Mamy szerokie doświadczenie w różnych branżach i znamy występujące w nich procesy oraz wymagania. Nasze inteligentne czujniki zapewniają klientom dokładnie to, czego im potrzeba. W centrach aplikacji w Europie, Azji i Ameryce Północnej rozwiązania systemowe są testowane i optymalizowane pod kątem potrzeb konkretnych klientów. Wszystko to sprawia, że jesteśmy niezawodnym dostawcą i partnerem w zakresie rozwoju.

Naszą ofertę dopełniają kompleksowe usługi: rozwiązania SICK LifeTime Services wspierają klientów w trakcie całego cyklu użytkowania maszyny i dbają o bezpieczeństwo i produktywność.

Właśnie tak rozumiemy hasło „Sensor Intelligence”.

BLISKO KLIENTA NA CAŁYM ŚWIECIE:

Osoby kontaktowe i pozostałe lokalizacje → www.sick.com