



MLG30S-3120D10503

MLG-2

ZAAWANSOWANE KURTYNY POMIAROWE

SICK
Sensor Intelligence.



Informacje do zamówienia

Typ	Nr artykułu
MLG30S-3120D10503	1106768

Więcej wersji urządzeń i akcesoriów → www.sick.com/MLG-2



Szczegółowe dane techniczne

Cechy

Wersja urządzenia	Prime - Standard functionality
Typ czujnika	Nadajnik/odbiornik
Najmniejszy wykrywalny obiekt (MDO)	34 mm ¹⁾
Odstęp między wiązkami	30 mm
Liczba wiązek	105
Wysokość pola detekcji	3.120 mm
Funkcje oprogramowania (domyślne)	<ul style="list-style-type: none"> Q₁ Kontrola obecności Q₂ / IN Ostrzeżenie przed zanieczyszczeniem Q₃ Automatyczna klasyfikacja wysokości inverted – Programowanie metodą uczenia – key lock off
Tryb pracy	Standard ✓
Funkcja	<ul style="list-style-type: none"> Wiązka krzyżowa ✓ Blokowanie wiązek ✓
Zastosowania	Wyjście przełączające Object recognition Object recognition Height classification

¹⁾ W zależności od odstępu między wiązkami bez ustawienia wiązki krzyżowej.

Interfejs danych	Object recognition Object height measurement
W zakresie dostawy	1 × nadajnik 1 × odbiornik 4/6 × uchwyty QuickFix (od wysokości monitorowania 2 m 6 uchwyty QuickFix) 1 × instrukcja szybkiego uruchomienia

¹⁾ W zależności od odstępów między wiązkami bez ustawienia wiązki krzyżowej.

Mechanika/elektryka

Nadajnik światła	LED, światło podczerwone
Długość fali	850 nm
Napięcie zasilające U_v	DC 18 V ... 30 V ¹⁾
Pobór prądu, nadajnik	60,25 mA ²⁾
Pobór prądu, odbiornik	141 mA ²⁾
Tętnienia resztkowe	< 5 V _{SS}
Prąd wyjściowy $I_{maks.}$	100 mA
Obciążenie wyjściowe, pojemnościowe	100 nF
Obciążenie wyjściowe, indukcyjne	1 H
Czas inicjalizacji	< 1 s
Wyjście przełączające	Push-Pull: PNP/NPN
Typ przyłącza	Wtyk M12, 5-biegunowy, 0,22 m Wtyk M12, 5-biegunowy, 0,22 m
Materiał obudowy	Aluminium
Wskazanie	LED
Stopień ochrony	IP65, IP67 ³⁾
Układy zabezpieczające	Przyłącza U_v z zabezpieczeniem przed zmianą polaryzacji Wyjście Q chronione przed zwarcieniem Tłumienie impulsów zakłócających
Klasa ochrony	III
Masa	6,549 kg
Szyba przednia	PMMA
Opcja	Brak

¹⁾ Bez obciążenia.

²⁾ , Bez obciążenia przy 24 V.

³⁾ Praca na zewnątrz tylko z zewnętrzną obudową ochronną.

Wydajność

Zasięg maksymalny	7 m ¹⁾
Zasięg minimalny	≥ 0,2 m
Zasięg roboczy	5 m
Czas odpowiedzi	12,7 ms

¹⁾ Brak rezerwy dla czynników zewnętrznych i starzenia się diody.

Interfejs komunikacyjny

IO-Link	✓, IO-Link V1.1
Prędkość przesyłania danych	38,4 kbit/s (COM2)
Maksymalna długość przewodu	20 m
Czas cyklu	6 ms
VendorID	26
DeviceID HEX	800067
DeviceID DEC	8388711
Długość danych procesowych	6 Byte (TYPE_2_V) ¹⁾
Wyjście cyfrowe	Q ₁ ... Q ₃
Liczba	3
Wejście cyfrowe	In ₁
Liczba	1

¹⁾ With an IO-Link master with V1.0, fall back to interleaved mode (consisting of TYPE_1_1 (ProcessData) and TYPE_1_2 (On-request Data)).

Dane dotyczące otoczenia

EMC	EN 60947-5-2
Temperatura otoczenia podczas pracy	-30 °C +55 °C
Temperatura otoczenia – przechowywanie	-40 °C +70 °C
Odporność na światło zewnętrzne	Bezpośrednie: 12.000 lx ¹⁾ Pośrednie: 50.000 lx ²⁾
Odporność na drgania	Drgania sinusoidalne 10–150 Hz 5 g
Odporność na udary	Ciągłe udary 10 g, 16 ms, 1000 uderzeń Pojedyncze udary 15 g, 11 ms, 3 na każdą oś
Nr pliku UL	NRKH.E181493

¹⁾ Tryb Outdoor.

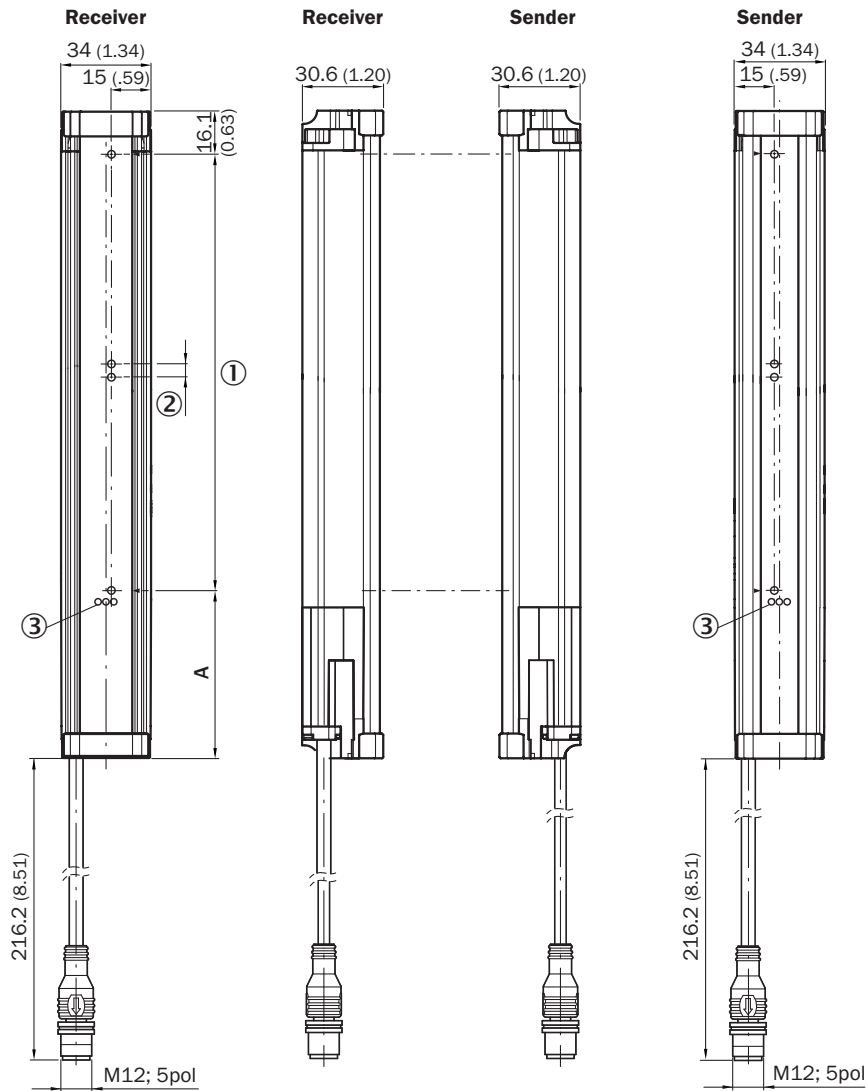
²⁾ Odporność na światło równomierne: niebezpośrednio.

Klasyfikacje

ECl@ss 5.0	27270910
ECl@ss 5.1.4	27270910
ECl@ss 6.0	27270910
ECl@ss 6.2	27270910
ECl@ss 7.0	27270910
ECl@ss 8.0	27270910
ECl@ss 8.1	27270910
ECl@ss 9.0	27270910
ECl@ss 10.0	27270910
ECl@ss 11.0	27270910
ETIM 5.0	EC002549
ETIM 6.0	EC002549
ETIM 7.0	EC002549
UNSPSC 16.0901	39121528

Rysunek wymiarowy (Wymiary w mm)

Rysunek wymiarowy



A¹⁾

Beam separation 5 mm	63.3 (2.49)
Beam separation 10 mm	68.3 (2.69)
Beam separation 20 mm	68.3 (2.69)/78.3 (3.08) ⁽²⁾
Beam separation 25 mm	83.3 (3.28)
Beam separation 30 mm	88.3 (3.48)
Beam separation 50 mm	108.3 (4.26)

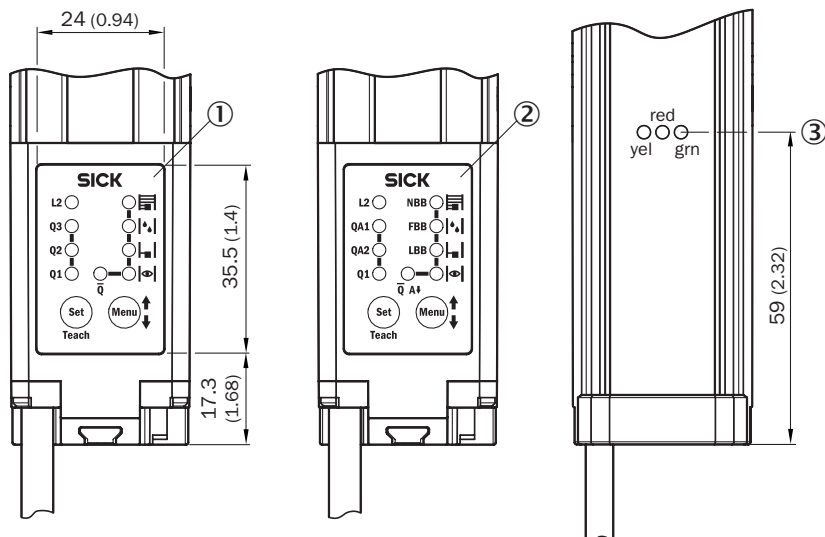
¹⁾ Distance: MLG edge - first beam

²⁾ MLG20x-xx**40**: 68.3 mm
 MLG20x-xx**80**: 78.3 mm

- ① Wysokość pola detekcji (patrz właściwości optyczne)
- ② Odstęp między wiązkami (RM)
- ③ Sygnalizacja stanu: dioda LED zielona, żółta, czerwona

Możliwości ustawiania

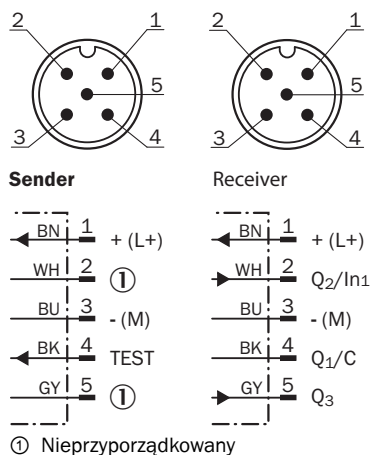
Możliwości ustawiania



- ① MLG-2 z wyjściami przełączającymi Q
- ② MLG-2 z wyjściami analogowymi Q_A
- ③ Sygnalizacja stanu: dioda LED zielona, żółta, czerwona


Typ przyłącza i schemat połączeń

Wtyk M12, 5-pinowy, wyjścia przełączające Q



Zalecane akcesoria

Więcej wersji urządzeń i akcesoriów → www.sick.com/MLG-2

	Krótki opis	Typ	Nr artykułu
SIG200			
	SIG200-0A0412200	SIG200-0A0412200	1089794
	SIG200-0A0G12200	SIG200-0A0G12200	1102605
Złącza wtykowe i przewody			
	Głowica A: Gniazdo, M12, 5 pinów, prosty, kodowanie A Głowica B: koniec przewodu niezakończony wtykiem Przewód: Przewód czujnika/elementu wykonawczego, PVC, nieekranowany, 5 m	YF2A15-050VB5XLEAX	2096240

SICK W SKRÓCIE

Firma SICK należy do czołowych producentów inteligentnych czujników i rozwiązań wykorzystujących czujniki do zastosowań przemysłowych. Wyjątkowa gama produktów i usług stwarza idealną podstawę dla bezpiecznego i wydajnego sterowania procesami, ochrony ludzi przed wypadkami i unikania zanieczyszczenia środowiska.

Mamy szerokie doświadczenie w różnych branżach i znamy występujące w nich procesy oraz wymagania. Nasze inteligentne czujniki zapewniają klientom dokładnie to, czego im potrzeba. W centrach aplikacji w Europie, Azji i Ameryce Północnej rozwiązania systemowe są testowane i optymalizowane pod kątem potrzeb konkretnych klientów. Wszystko to sprawia, że jesteśmy niezawodnym dostawcą i partnerem w zakresie rozwoju.

Naszą ofertę dopełniają kompleksowe usługi: rozwiązania SICK LifeTime Services wspierają klientów w trakcie całego cyklu użytkowania maszyny i dbają o bezpieczeństwo i produktywność.

Właśnie tak rozumiemy hasło „Sensor Intelligence”.

BLISKO KLIENTA NA CAŁYM ŚWIECIE:

Osoby kontaktowe i pozostałe lokalizacje → www.sick.com