



MLG05A-2395I10501

MLG-2

MESSENDE AUTOMATISIERUNGS-LICHTGITTER

SICK
Sensor Intelligence.



Bestellinformationen

Typ	Artikelnr.
MLG05A-2395I10501	1213502

Weitere Geräteausführungen und Zubehör → www.sick.com/MLG-2



Technische Daten im Detail

Merkmale

Geräteausführung	Pro - Erweiterte Funktionalität										
Sensorprinzip	Sender/Empfänger										
Kleinstes detektierbares Objekt (MDO)	5 mm, 9 mm ^{1) 2) 3)}										
Strahlabstand	5 mm										
Strahlanzahl	480										
Überwachungshöhe	2.395 mm										
Software features (default)	<table border="0"> <tr> <td>Interface RS-485</td> <td>Systemstatus, virtuelle Ausgänge, Anzahl unterbrochener Strahlen, Höhenmessung (letzter Strahl)/LBB, Höhenmessung (erster Strahl)/FBB, Außenmaß, Innenmaß</td> </tr> <tr> <td>Baudrate RS-485</td> <td>9,6 kbit/s</td> </tr> <tr> <td>Q₁</td> <td>Anwesenheitskontrolle</td> </tr> <tr> <td>Q2 / IN</td> <td>Teach Eingang</td> </tr> <tr> <td>Teach</td> <td>Standard Modus</td> </tr> </table>	Interface RS-485	Systemstatus, virtuelle Ausgänge, Anzahl unterbrochener Strahlen, Höhenmessung (letzter Strahl)/LBB, Höhenmessung (erster Strahl)/FBB, Außenmaß, Innenmaß	Baudrate RS-485	9,6 kbit/s	Q ₁	Anwesenheitskontrolle	Q2 / IN	Teach Eingang	Teach	Standard Modus
Interface RS-485	Systemstatus, virtuelle Ausgänge, Anzahl unterbrochener Strahlen, Höhenmessung (letzter Strahl)/LBB, Höhenmessung (erster Strahl)/FBB, Außenmaß, Innenmaß										
Baudrate RS-485	9,6 kbit/s										
Q ₁	Anwesenheitskontrolle										
Q2 / IN	Teach Eingang										
Teach	Standard Modus										
Betriebsart	<table border="0"> <tr> <td>Standard</td> <td>✓</td> </tr> <tr> <td>Transparent</td> <td>✓</td> </tr> <tr> <td>Staub und Sonnenlichtresistent</td> <td>✓</td> </tr> </table>	Standard	✓	Transparent	✓	Staub und Sonnenlichtresistent	✓				
Standard	✓										
Transparent	✓										
Staub und Sonnenlichtresistent	✓										
Funktion	<table border="0"> <tr> <td>Kreuzstrahl</td> <td>✓</td> </tr> <tr> <td>Strahlausblendung</td> <td>✓</td> </tr> <tr> <td>Highspeed Scan</td> <td>✓</td> </tr> </table>	Kreuzstrahl	✓	Strahlausblendung	✓	Highspeed Scan	✓				
Kreuzstrahl	✓										
Strahlausblendung	✓										
Highspeed Scan	✓										

¹⁾ MDO min. detektierbares Objekt bei hoher Messgenauigkeit.

²⁾ MDO min. detektierbares Objekt bei Standard Messgenauigkeit.

³⁾ Abhängig von Strahlabstand ohne Kreuzstrahleinstellung.

	Hohe Messgenauigkeit	✓
Applikationen	Schaltausgang	Objekterkennung/Objektbreite Objektwiedererkennung Höhenklassifizierung Locherkennung/Lochgröße Außenmaß/Innenmaß Objektposition Lochposition Zonendefinition
	Datenschnittstelle	Objekterkennung Objekthöhenmessung Objekthöhenmessung Messung des Außenmaßes Messung des Innenmaßes Messung der Objektposition Messung der Lochposition
Im Lieferumfang		1 × Sender 1 × Empfänger 4/6 × QuickFix-Halterungen (ab 2 m Überwachungshöhe 6 QuickFix-Halterungen) 1 × Quickstart-Anleitung

- 1) MDO min. detektierbares Objekt bei hoher Messgenauigkeit.
 2) MDO min. detektierbares Objekt bei Standard Messgenauigkeit.
 3) Abhängig von Strahlabstand ohne Kreuzstrahleinstellung.

Mechanik/Elektrik

Lichtsender	LED, Infrarotlicht
Wellenlänge	850 nm
Versorgungsspannung U_V	DC 18 V ... 30 V ¹⁾
Stromaufnahme Sender	79 mA ²⁾
Stromaufnahme Empfänger	216 mA ²⁾
Restwelligkeit	< 5 V _{ss}
Ausgangsstrom I_{max}	100 mA
Ausgangslast kapazitiv	100 nF
Ausgangslast induktiv	1 H
Initialisierungszeit	< 1 s
Schaltausgang	Gegentakt: PNP/NPN
Anschlussart	Stecker M12, 5-polig, 0,22 m Stecker M12, 8-polig, 0,27 m Dose M12, 4-polig, D-codiert, 0,19 m
Gehäusematerial	Aluminium
Anzeige	LED
Schutzart	IP65, IP67 ³⁾
Schutzschaltungen	U_V -Anschlüsse verpolsicher Ausgang Q kurzschlussgeschützt Störimpulsunterdrückung
Schutzklasse	III

- 1) Ohne Last.
 2) , Ohne Last bei 24 V.
 3) Betrieb im Außenbereich nur mit einem externen Schutzgehäuse.

Gewicht	5,049 kg
Frontscheibe	PMMA
Option	Keine

¹⁾ Ohne Last.

²⁾ , Ohne Last bei 24 V.

³⁾ Betrieb im Außenbereich nur mit einem externen Schutzgehäuse.

Performance

Maximale Reichweite	7 m ¹⁾
Minimale Reichweite	≥ 0 m
Betriebsreichweite	5 m
Ansprechzeit	38,3 ms ²⁾

¹⁾ Keine Reserve für Umwelteinflüsse und Alterung der Diode.

²⁾ Ohne high speed.

Kommunikationsschnittstelle

IO-Link	✓, IO-Link V1.1
Datenübertragungsrate	230,4 kbit/s (COM3)
Maximale Leitungslänge	20 m
Zykluszeit	2,3 ms
VendorID	26
DeviceID HEX	800068
DeviceID DEZ	8388712
Prozessdatenlänge	32 Byte (TYPE_2_V) ¹⁾
Seriell	✓, RS-485
Datenübertragungsrate	1,2 kbit/s ...921,6 kbit/s
Digitalausgang	Q ₁ , Q ₂
Anzahl	2
Digitaleingang	In ₁
Anzahl	1

¹⁾ Bei einem IO-Link-Master mit V1.0 Rückfall auf Interleaved Mode (bestehend aus TYPE_1_1 (ProcessData) und TYPE_1_2 (On-request Data)).

Umgebungsdaten

EMV	EN 60947-5-2
Umgebungstemperatur Betrieb	-30 °C +55 °C
Umgebungstemperatur Lager	-40 °C +70 °C
Fremdlichtunempfindlichkeit	Direkt: 150.000 lx ¹⁾ Indirekt: 200.000 lx ²⁾
Schwingfestigkeit	Schwingen sinusförmig 10-150 Hz 5 g
Schockbelastung	Dauerschocks 10 g, 16 ms, 1000 Schocks Einzelschocks 15 g, 11 ms, 3 je Achse
UL-File-Nr.	NRKH.E181493

¹⁾ Outdoormodus.

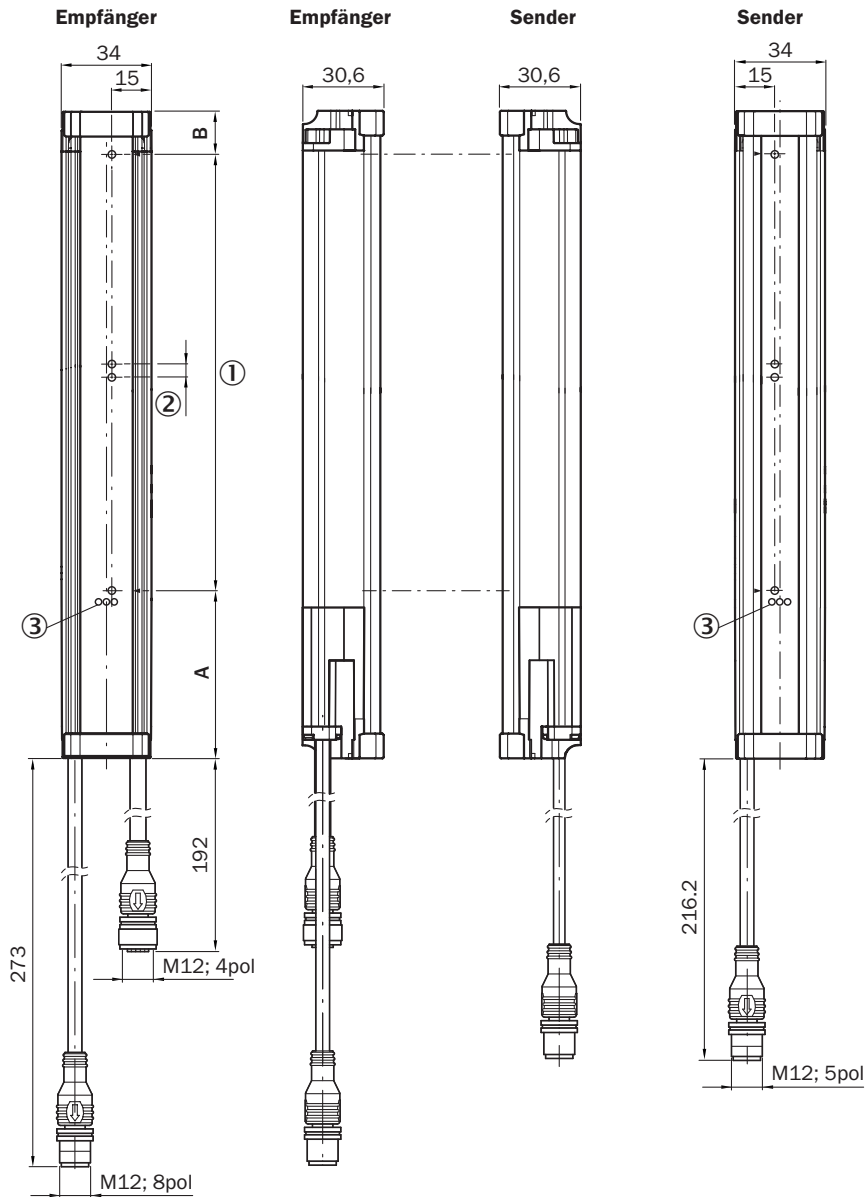
²⁾ Gleichlichtfest indirekt.

Klassifikationen

ECI@ss 5.0	27270910
ECI@ss 5.1.4	27270910
ECI@ss 6.0	27270910
ECI@ss 6.2	27270910
ECI@ss 7.0	27270910
ECI@ss 8.0	27270910
ECI@ss 8.1	27270910
ECI@ss 9.0	27270910
ECI@ss 10.0	27270910
ECI@ss 11.0	27270910
ETIM 5.0	EC002549
ETIM 6.0	EC002549
ETIM 7.0	EC002549
UNSPSC 16.0901	39121528

Maßzeichnung (Maße in mm)

Maßzeichnung



A ¹⁾ **B** ²⁾

Strahlabstand 2,5 mm	62,25	17,15
Strahlabstand 5 mm	63,3	16,1
Strahlabstand 10 mm	68,3	16,1
Strahlabstand 20 mm	68,3/78,3 ³⁾	16,1
Strahlabstand 25 mm	83,3	16,1
Strahlabstand 30 mm	88,3	16,1
Strahlabstand 50 mm	108,3	16,1

¹⁾ Abstand: MLG-2 Kante - erster Strahl

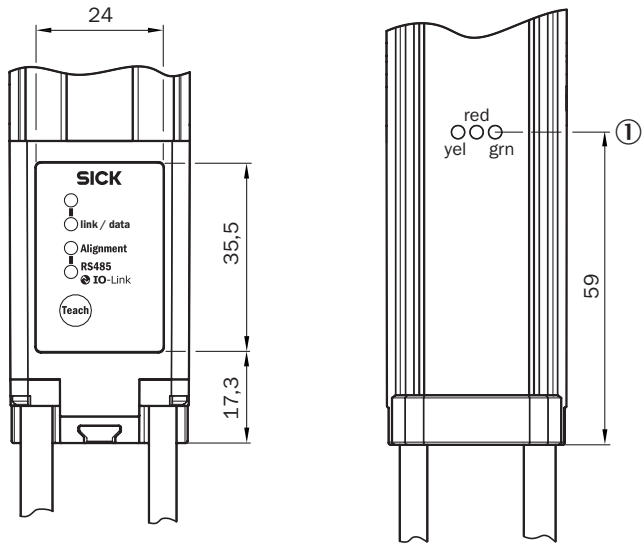
²⁾ Abstand: MLG-2 Kante - letzter Strahl

³⁾ MLG20x-xx**40**: 68,3 mm
MLG20x-xx**80**: 78,3 mm

- ① Überwachungshöhe (siehe optische Eigenschaften)
- ② Strahlabstand (RM)
- ③ Statusanzeige: LEDs grün, gelb, rot

Einstellmöglichkeiten

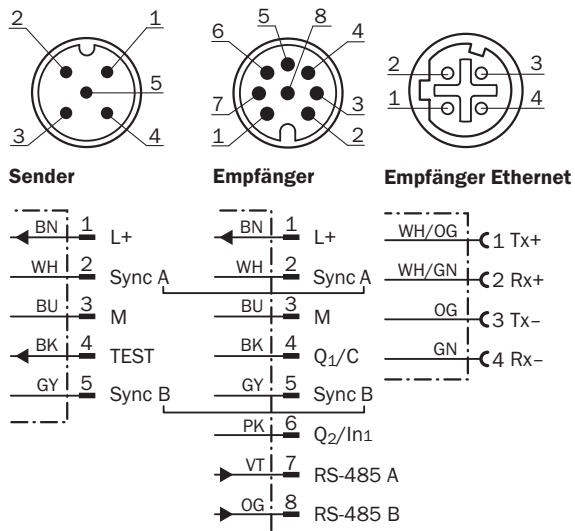
Einstellmöglichkeiten



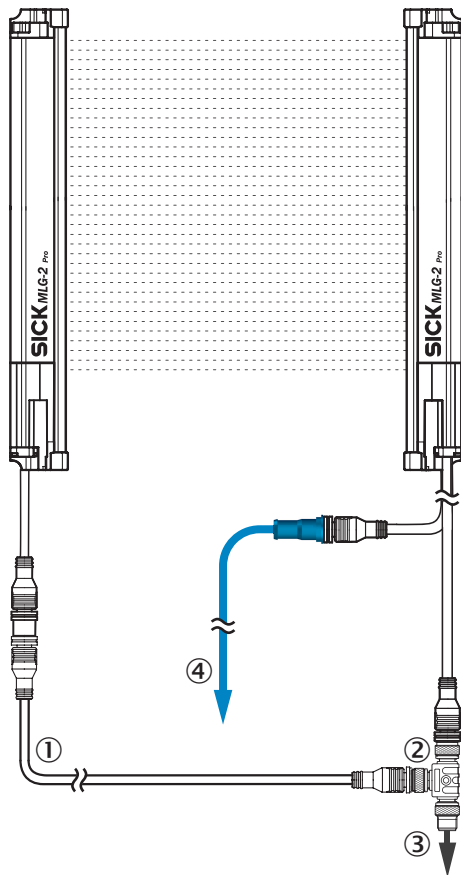
① Statusanzeige: LEDs grün, gelb, rot

Anschlussart und -schema

Stecker M12, 5/8-polig, RS-485 Schnittstelle



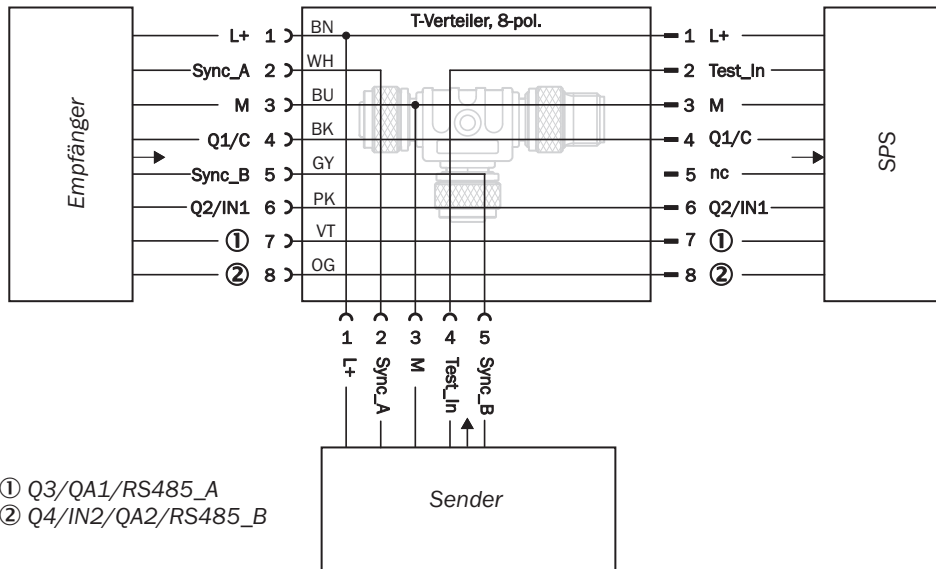
Anschlussart



- ① Verbindungsleitung Sender (2096010)
- ② T-Verteiler
- ③ Anschlussleitung (6020664)
- ④ Ethernet Verbindungsleitung

Anschlussschema

Anschlussschema T-Verteiler



Empfohlenes Zubehör

Weitere Geräteausführungen und Zubehör → www.sick.com/MLG-2

	Kurzbeschreibung	Typ	Artikelnr.
SIG200			
	Das Sensor Integration Gateway SIG200 ist ein IO-Link-Master mit 4 konfigurierbaren Ports, über die IO-Link-Geräte oder Standardeingänge oder Standardausgänge über die REST API mit einer SPS oder Cloud-Anwendung verbunden werden können.	SIG200-0A0412200	1089794
		SIG200-0A0G12200	1102605
Steckverbinder und Leitungen			
	Kopf A: Dose, M12, 8-polig, gerade Kopf B: offenes Leitungsende Leitung: Sensor-/Aktor-Leitung, spezieller Farbcode, PVC, geschirmt, 5 m	DOL-1208-G05MF	6020664
	Kopf A: Dose, M12, 5-polig, gerade, A-kodiert Kopf B: Stecker, M12, 5-polig, gerade, A-kodiert Leitung: Sensor-/Aktor-Leitung, PUR, halogenfrei, ungeschirmt, 5 m	YF2A15-050UB5M2A15	2096010
	Kopf A: Stecker, M12, 4-polig, gerade, D-kodiert Kopf B: Stecker, RJ45, 8-polig, gerade Leitung: Ethernet, paarweise verdreht, PUR, halogenfrei, geschirmt, 5 m	YM2D24-050EA1MRJA4	6034415
Verteiler			
	Kopf A: Dose, M12, 5-polig, A-kodiert Kopf B: Dose, M12, 8-polig, A-kodiert Stecker M12, 8-polig, auf 1 x Dose M12, 8-polig, auf 1 x Dose M12, 5-polig, zur Verbindung einer SPS	SB0-02F12-SM1	6053172

SICK AUF EINEN BLICK

SICK ist einer der führenden Hersteller von intelligenten Sensoren und Sensorlösungen für industrielle Anwendungen. Ein einzigartiges Produkt- und Dienstleistungsspektrum schafft die perfekte Basis für sicheres und effizientes Steuern von Prozessen, für den Schutz von Menschen vor Unfällen und für die Vermeidung von Umweltschäden.

Wir verfügen über umfassende Erfahrung in vielfältigen Branchen und kennen ihre Prozesse und Anforderungen. So können wir mit intelligenten Sensoren genau das liefern, was unsere Kunden brauchen. In Applikationszentren in Europa, Asien und Nordamerika werden Systemlösungen kundenspezifisch getestet und optimiert. Das alles macht uns zu einem zuverlässigen Lieferanten und Entwicklungspartner.

Umfassende Dienstleistungen runden unser Angebot ab: SICK LifeTime Services unterstützen während des gesamten Maschinenlebenszyklus und sorgen für Sicherheit und Produktivität.

Das ist für uns „Sensor Intelligence.“

WELTWEIT IN IHRER NÄHE:

Ansprechpartner und weitere Standorte → www.sick.com