



MLG25A-1925I10501

MLG-2

ИЗМЕРИТЕЛЬНЫЕ АВТОМАТИЗИРОВАННЫЕ СВЕТОВЫЕ ЗАВЕСЫ

SICK

Sensor Intelligence.



Информация для заказа

| Тип | Артикул |
|-------------------|---------|
| MLG25A-1925I10501 | 1213827 |

Другие варианты исполнения устройства и аксессуары → www.sick.com/MLG-2



Подробные технические данные

Характеристики

| | |
|--|---|
| Исполнение устройства | Pro - Advanced functionality |
| Принцип работы датчика | Передачик/приемник |
| Минимальный размер детектируемого объекта (MDO) | 25 mm, 29 mm ^{1) 2) 3)} |
| Расстояние между лучами | 25 mm |
| Количество лучей | 78 |
| Высота контроля | 1.925 mm |
| Возможности программного обеспечения (по умолчанию) | |
| Interface RS-485 | Состояние системы, виртуальные выходы, количество прерванных лучей, измерение высоты (последний луч)/LBB, измерение высоты (первый луч)/FBB, наружные размеры, внутренние размеры |
| Скорость передачи данных RS-485 | 9,6 кбит/с |
| Q ₁ | Контроль наличия |
| Q2/IN | Вход для обучения |
| Обучение | Стандартный режим |
| Режим работы | |
| Стандарт | ✓ |
| Transparent | ✓ |
| Невосприимчив к пыли и солнечному свету | ✓ |
| Функция | |
| Перекрестный луч | ✓ |

¹⁾ MDO минимальный размер детектируемого объекта при высокой точности измерений.

²⁾ MDO минимальный размер детектируемого объекта при стандартной точности измерений.

³⁾ В зависимости от шага между лучами без настройки перекрестного луча.

| | |
|-----------------------------------|--|
| Подавление шума | ✓ |
| Highspeed Scan | ✓ |
| Высокая точность измерения | ✓ |
| Области применения | |
| Переключающий выход | Object recognition/object width Object recognition Height classification Hole detection/hole size Outside dimension/inside dimension Object position Hole position Определение зоны |
| Интерфейс передачи данных | Object recognition Object height measurement Object height measurement Measurement of external dimension Measurement of inside dimension Measurement of object position Measurement of hole position |
| Входит в комплект поставки | 1 × передатчик 1 × приёмник 4/6 × крепления QuickFix (от высоты контроля 2 м 6 креплений QuickFix) 1 × руководство по быстрому запуску |

- 1) MDO минимальный размер детектируемого объекта при высокой точности измерений.
 2) MDO минимальный размер детектируемого объекта при стандартной точности измерений.
 3) В зависимости от шага между лучами без настройки перекрестного луча.

Механика/электроника

| | |
|--|--|
| ИСТОЧНИК ИЗЛУЧЕНИЯ | Светодиод, Инфракрасный свет |
| Длина волны | 850 nm |
| Напряжение питания U_V | Пост. ток 18 V ... 30 V ¹⁾ |
| Потребляемый ток передатчика | 58,9 mA ²⁾ |
| Потребляемый ток приемника | 135,6 mA ²⁾ |
| Остаточная пульсация | < 5 V _{SS} |
| Выходной ток I_{макс.} | 100 mA |
| Выходная нагрузка емкостная | 100 nF |
| Выходная нагрузка индуктивная | 1 H |
| Время инициализации | < 1 s |
| Переключающий выход | Двухтактный режим: PNP/NPN |
| Вид подключения | Разъем M12, 5-конт., 0,22 m Разъем M12, 8-конт., 0,27 m Розетка M12, 4-контактная, D-кодирование, 0,19 m |
| Материал корпуса | Алюминий |
| Индикация | LED |
| Тип защиты | IP65, IP67 ³⁾ |
| Схемы защиты | U _B -подключения с защитой от переполюсовки Выход Q с защитой от короткого замыкания |

- 1) Без нагрузки.
 2) , Без нагрузки при 24 В.
 3) Эксплуатация на открытом воздухе только с внешним защитным корпусом.

| | |
|-----------------------|-----------------------------|
| | Подавление импульсных помех |
| Класс защиты | III |
| Вес | 4,149 kg |
| Лицевая панель | PMMA |
| Опция | Отсутствует |

¹⁾ Без нагрузки.

²⁾ , Без нагрузки при 24 В.

³⁾ Эксплуатация на открытом воздухе только с внешним защитным корпусом.

Производительность

| | |
|--|----------------------|
| Максимальная дальность сканирования | 7 m ¹⁾ |
| Минимальная дальность сканирования | ≥ 0 m |
| Дистанция работы | 5 m |
| Оценка | 7,3 ms ²⁾ |

¹⁾ Отсутствует резерв на случай воздействия окружающей среды и старения диода.

²⁾ Без высокой скорости.

Интерфейс связи

| | |
|------------------------------|----------------------------------|
| IO-Link | ✓, IO-Link V1.1 |
| Скорость передачи данных | 230,4 kbit/s (COM3) |
| Макс. длина кабеля | 20 m |
| Время цикла | 2,3 ms |
| VendorID | 26 |
| DeviceID HEX | 800068 |
| DeviceID DEC | 8388712 |
| Длина технологических данных | 32 Byte (TYPE_2_V) ¹⁾ |
| Последовательный | ✓, RS-485 |
| Скорость передачи данных | 1.2 kbit/s ...921.6 kbit/s |
| Цифровой выход | Q ₁ , Q ₂ |
| Количество | 2 |
| Цифровой вход | In ₁ |
| Количество | 1 |

¹⁾ With an IO-Link master with V1.0, fall back to interleaved mode (consisting of TYPE_1_1 (ProcessData) and TYPE_1_2 (On-request Data)).

Данные окружающей среды

| | |
|---|--|
| ЭМС | EN 60947-5-2 |
| Диапазон температур при работе | -30 °C +55 °C |
| Диапазон температур при хранении | -40 °C +70 °C |
| Нечувствительность ко внешним источникам света | Прямой: 150.000 lx ¹⁾ Непрямой: 200.000 lx ²⁾ |
| Виброустойчивость | Синусоидальные колебания 10–150 Гц 5 г |
| Устойчивость к сотрясениям | Длительная ударная нагрузка 10 г, 16 мс, 1000 ударов Одинарные удары 15 г, 11 мс, 3 на каждую ось |

¹⁾ Режим работы снаружи.

²⁾ Устойчивость к непрямому постоянному свету.

| | |
|-------------------|--------------|
| № файла UL | NRKH.E181493 |
|-------------------|--------------|

1) Режим работы снаружи.

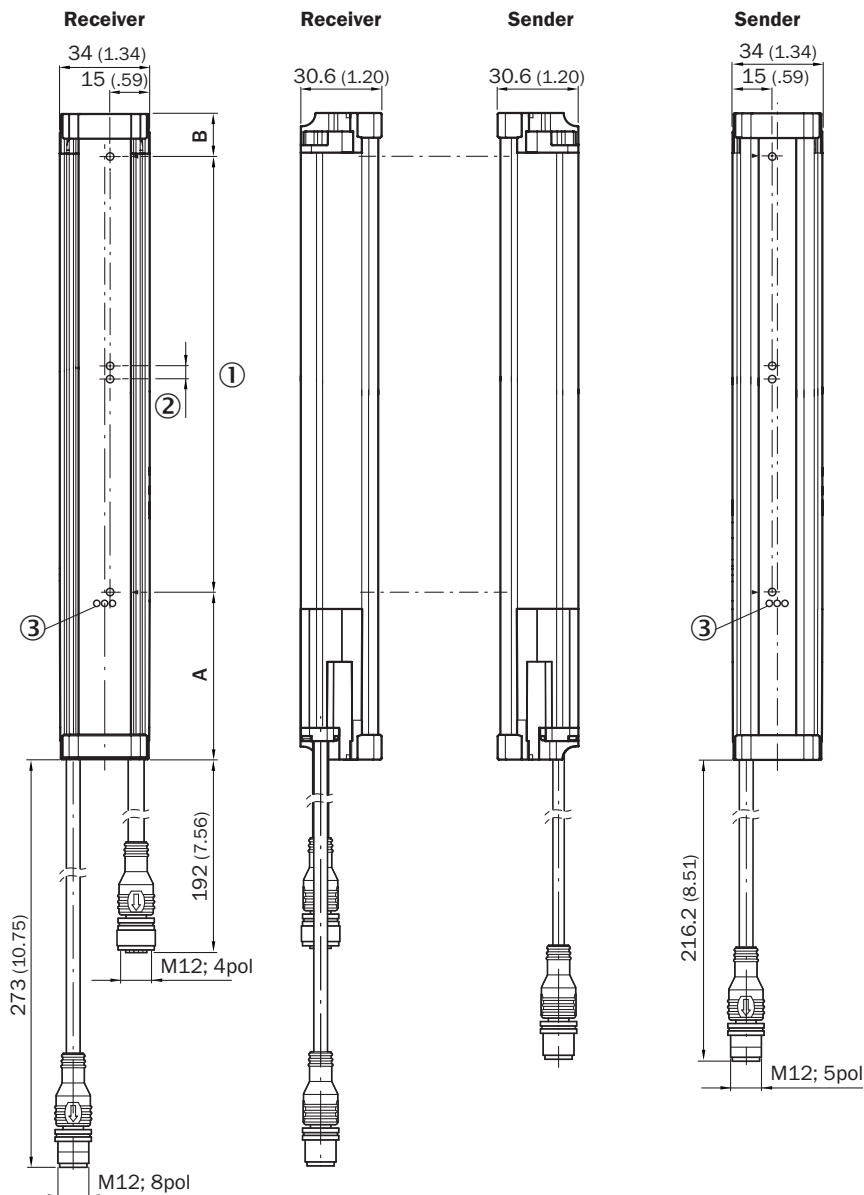
2) Устойчивость к непрямому постоянному свету.

Классификации

| | |
|-----------------------|----------|
| ECl@ss 5.0 | 27270910 |
| ECl@ss 5.1.4 | 27270910 |
| ECl@ss 6.0 | 27270910 |
| ECl@ss 6.2 | 27270910 |
| ECl@ss 7.0 | 27270910 |
| ECl@ss 8.0 | 27270910 |
| ECl@ss 8.1 | 27270910 |
| ECl@ss 9.0 | 27270910 |
| ECl@ss 10.0 | 27270910 |
| ECl@ss 11.0 | 27270910 |
| ETIM 5.0 | EC002549 |
| ETIM 6.0 | EC002549 |
| ETIM 7.0 | EC002549 |
| UNSPSC 16.0901 | 39121528 |

Габаритный чертёж (Размеры, мм)

Габаритный чертёж



A¹⁾

B²⁾

| | A ¹⁾ | B ²⁾ |
|-------------------------------|---------------------------------------|------------------------|
| Beam separation 2.5 mm | 62.25 (2.45) | 17.15 (0.68) |
| Beam separation 5 mm | 63.3 (2.49) | 16.1 (0.63) |
| Beam separation 10 mm | 68.3 (2.69) | 16.1 (0.63) |
| Beam separation 20 mm | 68.3 (2.69)/78.3 (3.08) ³⁾ | 16.1 (0.63) |
| Beam separation 25 mm | 83.3 (3.28) | 16.1 (0.63) |
| Beam separation 30 mm | 88.3 (2.69) | 16.1 (0.63) |
| Beam separation 50 mm | 108.3 (4.26) | 16.1 (0.63) |

¹⁾ Distance: MLG-2 edge - first beam

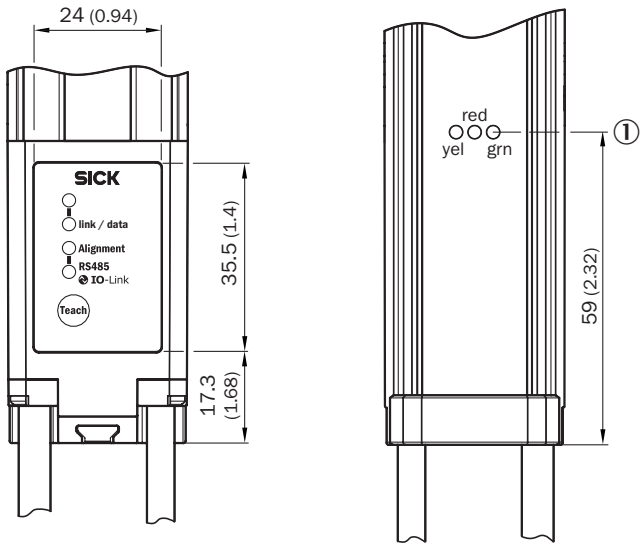
²⁾ Distance: MLG-2 edge - last beam

³⁾ MLG20x-xx**40**: 68.3 mm
MLG20x-xx**80**: 78.3 mm

- ① Высота контроля (см. оптические свойства)
- ② Разделение луча (RM)
- ③ Индикация состояния: светодиоды зеленый, желтый, красный

Варианты настройки

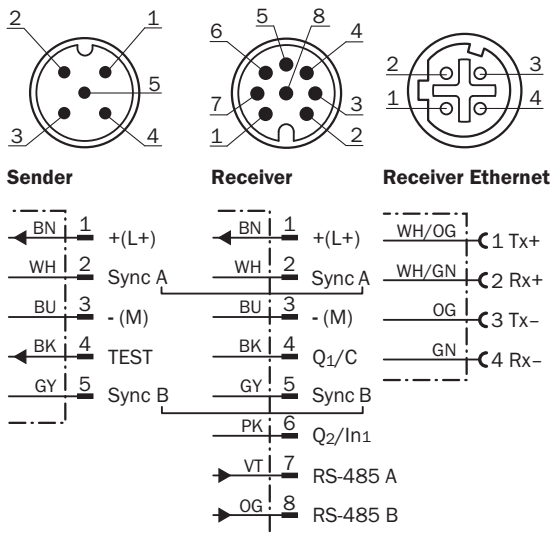
Варианты настройки



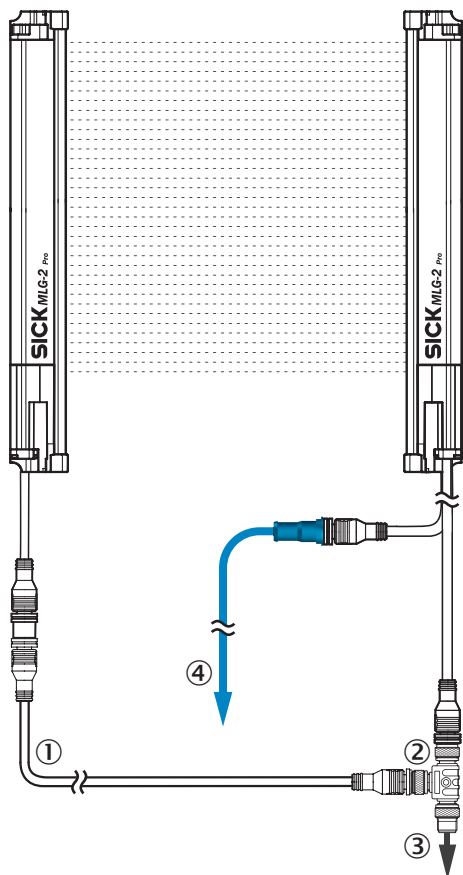
① Индикация состояния: светодиоды зеленый, желтый, красный

Тип и схема подключения

Штекер M12, 5/8-конт., интерфейс RS-485



Вид подключения



- ① Переходной провод для передатчика (2096010)
- ② Тройник
- ③ Соединительный кабель (6020664)
- ④ Ethernet, переходной провод

Схема соединений

Схема подключения тройника



Рекомендуемые аксессуары

Другие варианты исполнения устройства и аксессуары → www.sick.com/MLG-2

| | Краткое описание | Тип | Артикул |
|-------------------------|--|--------------------|---------|
| SIG200 | | | |
| | SIG200-0A0412200 | SIG200-0A0412200 | 1089794 |
| | SIG200-0A0G12200 | SIG200-0A0G12200 | 1102605 |
| Разъемы и кабели | | | |
| | Головка А: разъем "мама", M12, 8-контактный, прямой Головка В: свободный конец провода Кабель: Кабель датчик/пускатель, специальный цветной код, PVC, с экраном, 5 м | DOL-1208-G05MF | 6020664 |
| | Головка А: разъем "мама", M12, 5-контактный, прямой, А-кодированный Головка В: Разъем, M12, 5-контактный, прямой, А-кодированный Кабель: Кабель датчик/пускатель, PUR, без галогенов, без экрана, 5 м | YF2A15-050UB5M2A15 | 2096010 |
| | Головка А: Разъем, M12, 4-контактный, прямой, D-кодир. Головка В: Разъем, RJ45, 8-контактный, прямой Кабель: Ethernet, скручены попарно, PUR, без галогенов, с экраном, 5 м | YM2D24-050EA1MRJA4 | 6034415 |
| Распределители | | | |
| | Головка А: разъем "мама", M12, 5-контактный, А-кодированный Головка В: разъем "мама", M12, 8-контактный, А-кодированный Штекер M12, 8-конт., на 1 розетку M12, 8-конт., и 1 розетку M12, 5-конт., для соединения с ПЛК | SB0-02F12-SM1 | 6053172 |

ОБЗОР КОМПАНИИ SICK

Компания SICK – ведущий производитель интеллектуальных датчиков и комплексных решений для промышленного применения. Уникальный спектр продукции и услуг формирует идеальную основу для надежного и эффективного управления процессами, защиты людей от несчастных случаев и предотвращения нанесения вреда окружающей среде.

Мы обладаем солидным опытом в самых разных отраслях и знаем все о ваших технологических процессах и требованиях. Поэтому, благодаря интеллектуальным датчикам, мы в состоянии предоставить именно то, что нужно нашим клиентам. В центрах прикладного применения в Европе, Азии и Северной Америке системные решения тестируются и оптимизируются под нужды заказчика. Все это делает нас надежным поставщиком и партнером по разработке.

Всеобъемлющий перечень услуг придает завершенность нашему ассортименту: SICK LifeTime Services оказывает поддержку на протяжении всего жизненного цикла оборудования и гарантирует безопасность и производительность.

Вот что для нас значит термин «Sensor Intelligence».

РЯДОМ С ВАМИ В ЛЮБОЙ ТОЧКЕ МИРА:

Контактные лица и представительства → www.sick.com