



# MLG05A-1945R10501

MLG-2

ZAAWANSOWANE KURTYNY POMIAROWE

**SICK**  
Sensor Intelligence.



### Informacje do zamówienia

Typ	Nr artykułu
MLG05A-1945R10501	1214239

Więcej wersji urządzeń i akcesoriów → [www.sick.com/MLG-2](http://www.sick.com/MLG-2)



### Szczegółowe dane techniczne

#### Cechy

<b>Wersja urządzenia</b>	Pro - Advanced functionality
<b>Typ czujnika</b>	Nadajnik/odbiornik
<b>Najmniejszy wykrywalny obiekt (MDO)</b>	5 mm, 9 mm <sup>1) 2) 3)</sup>
<b>Odstęp między wiązkami</b>	5 mm
<b>Liczba wiązek</b>	390
<b>Wysokość pola detekcji</b>	1.945 mm
<b>Funkcje oprogramowania (domyślne)</b>	<ul style="list-style-type: none"> <li>Q<sub>1</sub> Kontrola obecności</li> <li>Q<sub>2</sub> / IN Wejście uczenia (Teach-in)</li> <li>Q<sub>3</sub> Kontrola obecności</li> <li>Q<sub>4</sub> / IN<sub>2</sub> Kontrola obecności</li> <li>Programowanie metodą uczenia Tryb standardowy</li> </ul>
<b>Tryb pracy</b>	<ul style="list-style-type: none"> <li>Standard ✓</li> <li>Transparent ✓</li> <li>Odporność na pył i światło słoneczne ✓</li> </ul>
<b>Funkcja</b>	<ul style="list-style-type: none"> <li>Wiązka krzyżowa ✓</li> <li>Blokowanie wiązek ✓</li> <li>Skanowanie z dużą prędkością ✓</li> </ul>

<sup>1)</sup> MDO (najmniejszy wykrywalny obiekt) przy wysokiej dokładności pomiaru.

<sup>2)</sup> MDO (najmniejszy wykrywalny obiekt) przy standardowej dokładności pomiaru.

<sup>3)</sup> W zależności od odstępu między wiązkami bez ustawienia wiązki krzyżowej.

Wysoka dokładność pomiaru		✓
<b>Zastosowania</b>	Wyjście przełączające	Object recognition/object width Object recognition Height classification Hole detection/hole size Outside dimension/inside dimension Object position Hole position Definicja stref
	Interfejs danych	Object recognition Object height measurement Object height measurement Measurement of external dimension Measurement of inside dimension Measurement of object position Measurement of hole position
<b>W zakresie dostawy</b>		1 × nadajnik 1 × odbiornik 4/6 × uchwyty QuickFix (od wysokości monitorowania 2 m 6 uchwytów QuickFix) 1 × instrukcja szybkiego uruchomienia

- 1) MDO (najmniejszy wykrywalny obiekt) przy wysokiej dokładności pomiaru.  
2) MDO (najmniejszy wykrywalny obiekt) przy standardowej dokładności pomiaru.  
3) W zależności od odstępów między wiązkami bez ustawienia wiązki krzyżowej.

## Mechanika/elektryka

<b>Nadajnik światła</b>	LED, światło podczerwone
<b>Długość fali</b>	850 nm
<b>Napięcie zasilające <math>U_v</math></b>	DC 18 V ... 30 V <sup>1)</sup>
<b>Pobór prądu, nadajnik</b>	74,5 mA <sup>2)</sup>
<b>Pobór prądu, odbiornik</b>	198 mA <sup>2)</sup>
<b>Tętnienia resztkowe</b>	< 5 V <sub>ss</sub>
<b>Prąd wyjściowy <math>I_{maks.}</math></b>	100 mA
<b>Obciążenie wyjściowe, pojemnościowe</b>	100 nF
<b>Obciążenie wyjściowe, indukcyjne</b>	1 H
<b>Czas inicjalizacji</b>	< 1 s
<b>Wyjście przełączające</b>	Push-Pull: PNP/NPN
<b>Typ przyłącza</b>	Wtyk M12, 5-biegunowy, 0,22 m Wtyk M12, 8 pinów, 0,27 m Złącze żeńskie M12, 4-pinowe, kodowanie D, 0,19 m
<b>Materiał obudowy</b>	Aluminium
<b>Wskazanie</b>	LED
<b>Stopień ochrony</b>	IP65, IP67 <sup>3)</sup>
<b>Układy zabezpieczające</b>	Przyłącza $U_v$ z zabezpieczeniem przed zmianą polaryzacji Wyjście Q chronione przed zwarcieniem Tłumienie impulsów zakłócających
<b>Klasa ochrony</b>	III

- 1) Bez obciążenia.  
2) , Bez obciążenia przy 24 V.  
3) Praca na zewnątrz tylko z zewnętrzną obudową ochronną.

<b>Masa</b>	4,149 kg
<b>Szyba przednia</b>	PMMA
<b>Opcja</b>	Brak

<sup>1)</sup> Bez obciążenia.

<sup>2)</sup> , Bez obciążenia przy 24 V.

<sup>3)</sup> Praca na zewnątrz tylko z zewnętrzną obudową ochronną.

## Wydajność

<b>Zasięg maksymalny</b>	7 m <sup>1)</sup>
<b>Zasięg minimalny</b>	≥ 0 m
<b>Zasięg roboczy</b>	5 m
<b>Czas odpowiedzi</b>	31,3 ms <sup>2)</sup>

<sup>1)</sup> Brak rezerwy dla czynników zewnętrznych i starzenia się diody.

<sup>2)</sup> Bez dużej prędkości.

## Interfejs komunikacyjny

<b>IO-Link</b>	✓, IO-Link V1.1
Prędkość przesyłania danych	230,4 kbit/s (COM3)
Maksymalna długość przewodu	20 m
Czas cyklu	2,3 ms
VendorID	26
DeviceID HEX	800068
DeviceID DEC	8388712
Długość danych procesowych	32 Byte (TYPE_2_V) <sup>1)</sup>
<b>Wyjście cyfrowe</b>	Q <sub>1</sub> ... Q <sub>4</sub>
Liczba	4
<b>Wejście cyfrowe</b>	In <sub>1</sub> , In <sub>2</sub>
Liczba	2

<sup>1)</sup> With an IO-Link master with V1.0, fall back to interleaved mode (consisting of TYPE\_1\_1 (ProcessData) and TYPE\_1\_2 (On-request Data)).

## Dane dotyczące otoczenia

<b>EMC</b>	EN 60947-5-2
<b>Temperatura otoczenia podczas pracy</b>	-30 °C +55 °C
<b>Temperatura otoczenia – przechowywanie</b>	-40 °C +70 °C
<b>Odporność na światło zewnętrzne</b>	Bezpośrednie: 150.000 lx <sup>1)</sup> Pośrednie: 200.000 lx <sup>2)</sup>
<b>Odporność na drgania</b>	Drgania sinusoidalne 10–150 Hz 5 g
<b>Odporność na udary</b>	Ciągłe udary 10 g, 16 ms, 1000 udarów Pojedyncze udary 15 g, 11 ms, 3 na każdą oś
<b>Nr pliku UL</b>	NRKH.E181493

<sup>1)</sup> Tryb Outdoor.

<sup>2)</sup> Odporność na światło równomierne: niebezpośrednio.

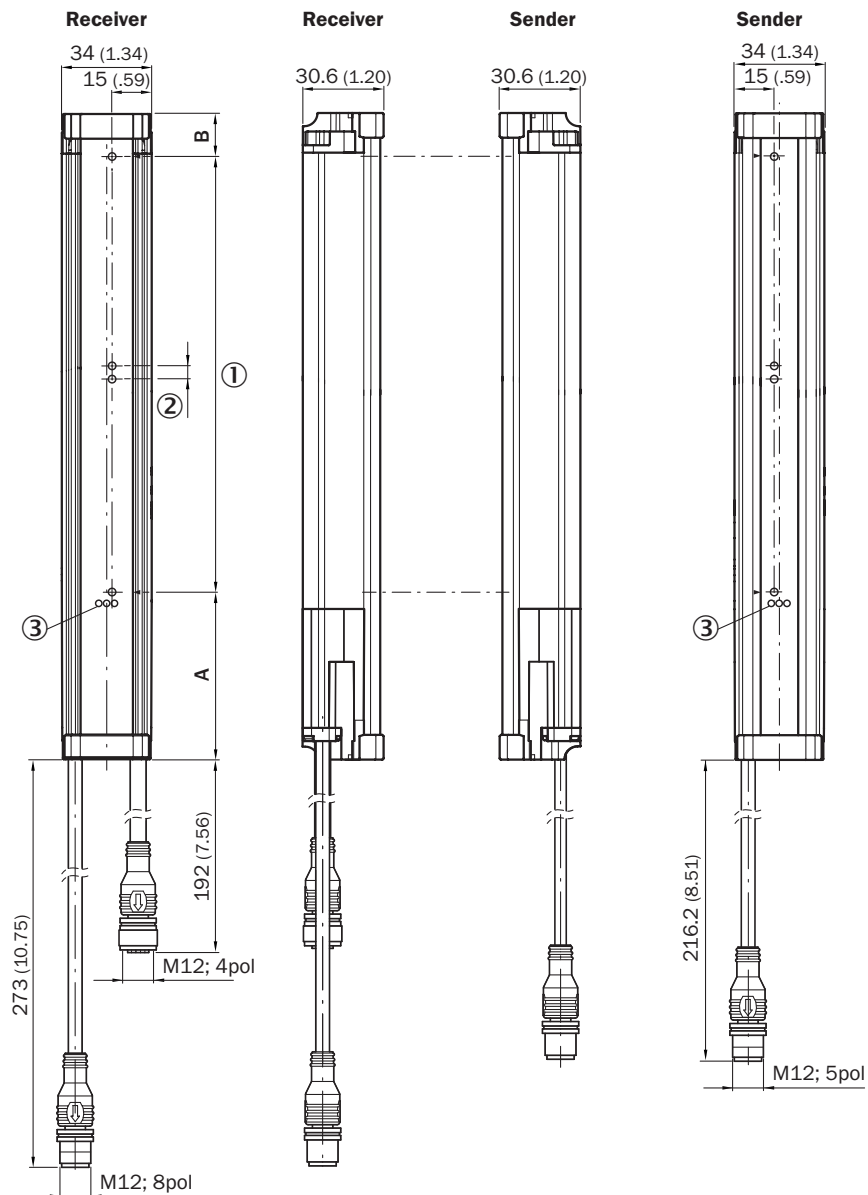
## Klasyfikacje

<b>ECl@ss 5.0</b>	27270910
-------------------	----------

<b>ECI@ss 5.1.4</b>	27270910
<b>ECI@ss 6.0</b>	27270910
<b>ECI@ss 6.2</b>	27270910
<b>ECI@ss 7.0</b>	27270910
<b>ECI@ss 8.0</b>	27270910
<b>ECI@ss 8.1</b>	27270910
<b>ECI@ss 9.0</b>	27270910
<b>ECI@ss 10.0</b>	27270910
<b>ECI@ss 11.0</b>	27270910
<b>ETIM 5.0</b>	EC002549
<b>ETIM 6.0</b>	EC002549
<b>ETIM 7.0</b>	EC002549
<b>UNSPSC 16.0901</b>	39121528

Rysunek wymiarowy (Wymiary w mm)

Rysunek wymiarowy



**A**<sup>1)</sup>

**B**<sup>2)</sup>

	<b>A</b> <sup>1)</sup>	<b>B</b> <sup>2)</sup>
<b>Beam separation 2.5 mm</b>	62.25 (2.45)	17.15 (0.68)
<b>Beam separation 5 mm</b>	63.3 (2.49)	16.1 (0.63)
<b>Beam separation 10 mm</b>	68.3 (2.69)	16.1 (0.63)
<b>Beam separation 20 mm</b>	68.3 (2.69)/78.3 (3.08) <sup>3)</sup>	16.1 (0.63)
<b>Beam separation 25 mm</b>	83.3 (3.28)	16.1 (0.63)
<b>Beam separation 30 mm</b>	88.3 (2.69)	16.1 (0.63)
<b>Beam separation 50 mm</b>	108.3 (4.26)	16.1 (0.63)

<sup>1)</sup> Distance: MLG-2 edge - first beam

<sup>2)</sup> Distance: MLG-2 edge - last beam

<sup>3)</sup> MLG20x-xx**40**: 68.3 mm  
MLG20x-xx**80**: 78.3 mm

- ① Wysokość pola detekcji (patrz właściwości optyczne)
- ② Odstęp między wiązkami (RM)
- ③ Sygnalizacja stanu: dioda LED zielona, żółta, czerwona

## Możliwości ustawiania

Możliwości ustawiania



① Sygnalizacja stanu: dioda LED zielona, żółta, czerwona

## Typ przyłącza i schemat połączeń

Wtyk M12, 5-/8-pinowy, wyjścia przełączające Q



Typ przyłącza



- ① Przewód łączący nadajnika (2096010)
- ② Trójnik
- ③ Przewód podłączeniowy (6020664)
- ④ Ethernetowy przewód łączący

## Schemat elektryczny

Schemat elektryczny trójnika



## Zalecane akcesoria

Więcej wersji urządzeń i akcesoriów → [www.sick.com/MLG-2](http://www.sick.com/MLG-2)

	Krótki opis	Typ	Nr artykułu
<b>SIG200</b>			
	SIG200-0A0412200	SIG200-0A0412200	1089794
	SIG200-0A0G12200	SIG200-0A0G12200	1102605
<b>Rozdzielacz</b>			
	Głowica A: Gniazdo, M12, 5 pinów, kodowanie A Głowica B: Gniazdo, M12, 8 pinów, kodowanie A Wtyk M12, 8 pinów, na 1 x gniazdo M12, 8 pinów, na 1 x gniazdo M12, 5 pinów, do podłączenia sterownika PLC	SBO-02F12-SM1	6053172
<b>Złącza wtykowe i przewody</b>			
	Głowica A: Gniazdo, M12, 8 pinów, prosty Głowica B: koniec przewodu niezakończony wtykiem Przewód: Przewód czujnika/elementu wykonawczego, specjalny kod koloru, PVC, ekranowany, 5 m	DOL-1208-G05MF	6020664
	Głowica A: Gniazdo, M12, 5 pinów, prosty, kodowanie A Głowica B: Wtyk, M12, 5 pinów, prosty, kodowanie A Przewód: Przewód czujnika/elementu wykonawczego, PUR, bezhalogenowy, nieekranowany, 5 m	YF2A15-050UB5M2A15	2096010
	Głowica A: Wtyk, M12, 4 piny, prosty, kodowanie D Głowica B: Wtyk, RJ45, 8 pinów, prosty Przewód: Ethernet, skręcany parami, PUR, bezhalogenowy, ekranowany, 5 m	YM2D24-050EA1MRJA4	6034415

## SICK W SKRÓCIE

Firma SICK należy do czołowych producentów inteligentnych czujników i rozwiązań wykorzystujących czujniki do zastosowań przemysłowych. Wyjątkowa gama produktów i usług stwarza idealną podstawę dla bezpiecznego i wydajnego sterowania procesami, ochrony ludzi przed wypadkami i unikania zanieczyszczenia środowiska.

Mamy szerokie doświadczenie w różnych branżach i znamy występujące w nich procesy oraz wymagania. Nasze inteligentne czujniki zapewniają klientom dokładnie to, czego im potrzeba. W centrach aplikacji w Europie, Azji i Ameryce Północnej rozwiązania systemowe są testowane i optymalizowane pod kątem potrzeb konkretnych klientów. Wszystko to sprawia, że jesteśmy niezawodnym dostawcą i partnerem w zakresie rozwoju.

Naszą ofertę dopełniają kompleksowe usługi: rozwiązania SICK LifeTime Services wspierają klientów w trakcie całego cyklu użytkowania maszyny i dbają o bezpieczeństwo i produktywność.

**Właśnie tak rozumiemy hasło „Sensor Intelligence”.**

## BLISKO KLIENTA NA CAŁYM ŚWIECIE:

Osoby kontaktowe i pozostałe lokalizacje → [www.sick.com](http://www.sick.com)