



MLG50S-1900D10501

MLG-2

ИЗМЕРИТЕЛЬНЫЕ АВТОМАТИЗИРОВАННЫЕ СВЕТОВЫЕ ЗАВЕСЫ

SICK

Sensor Intelligence.



Информация для заказа

Тип	Артикул
MLG50S-1900D10501	1214707

Другие варианты исполнения устройства и аксессуары → www.sick.com/MLG-2



Подробные технические данные

Характеристики

Исполнение устройства	Prime - Standard functionality
Принцип работы датчика	Передатчик/приемник
Минимальный размер детектируемого объекта (MDO)	54 mm ¹⁾
Расстояние между лучами	50 mm
Количество лучей	39
Высота контроля	1.900 mm
Возможности программного обеспечения (по умолчанию)	<ul style="list-style-type: none"> Q₁ Автоматическая классификация по высоте Q₂/IN Автоматическая классификация по высоте Q₃ Автоматическая классификация по высоте inverted — Обучение — key lock off
Режим работы	Стандарт ✓
Функция	<ul style="list-style-type: none"> Перекрестный луч ✓ Подавление шума ✓
Области применения	<ul style="list-style-type: none"> Переключающий выход Object recognition Object recognition

¹⁾ В зависимости от шага между лучами без настройки перекрестного луча.

Интерфейс передачи данных	Height classification Object recognition Object height measurement
Входит в комплект поставки	1 × передатчик 1 × приёмник 4/6 × крепления QuickFix (от высоты контроля 2 м 6 креплений QuickFix) 1 × руководство по быстрому запуску

¹⁾ В зависимости от шага между лучами без настройки перекрестного луча.

Механика/электроника

ИСТОЧНИК ИЗЛУЧЕНИЯ	Светодиод, Инфракрасный свет
Длина волны	850 nm
Напряжение питания U_V	Пост. ток 18 V ... 30 V ¹⁾
Потребляемый ток передатчика	56,95 mA ²⁾
Потребляемый ток приемника	127,8 mA ²⁾
Остаточная пульсация	< 5 V _{SS}
Выходной ток $I_{\text{макс.}}$	100 mA
Выходная нагрузка емкостная	100 nF
Выходная нагрузка индуктивная	1 H
Время инициализации	< 1 s
Переключающий выход	Двухтактный режим: PNP/NPN
Вид подключения	Разъем M12, 5-конт., 0,22 m Разъем M12, 5-конт., 0,22 m
Материал корпуса	Алюминий
Индикация	LED
Тип защиты	IP65, IP67 ³⁾
Схемы защиты	U _b -подключения с защитой от переполюсовки Выход Q с защитой от короткого замыкания Подавление импульсных помех
Класс защиты	III
Вес	4,149 kg
Лицевая панель	PMMA
Опция	Отсутствует

¹⁾ Без нагрузки.

²⁾ , Без нагрузки при 24 В.

³⁾ Эксплуатация на открытом воздухе только с внешним защитным корпусом.

Производительность

Максимальная дальность сканирования	7 m ¹⁾
Минимальная дальность сканирования	≥ 0,2 m
Дистанция работы	5 m
Оценка	6,2 ms

¹⁾ Отсутствует резерв на случай воздействия окружающей среды и старения диода.

Интерфейс связи

IO-Link	✓, IO-Link V1.1
Скорость передачи данных	38,4 kbit/s (COM2)
Макс. длина кабеля	20 m
Время цикла	6 ms
VendorID	26
DeviceID HEX	800067
DeviceID DEC	8388711
Длина технологических данных	6 Byte (TYPE_2_V) ¹⁾
Цифровой выход	Q ₁ ... Q ₃
Количество	3
Цифровой вход	In ₁
Количество	1

¹⁾ With an IO-Link master with V1.0, fall back to interleaved mode (consisting of TYPE_1_1 (ProcessData) and TYPE_1_2 (On-request Data)).

Данные окружающей среды

ЭМС	EN 60947-5-2
Диапазон температур при работе	-30 °C +55 °C
Диапазон температур при хранении	-40 °C +70 °C
Нечувствительность ко внешним источникам света	Прямой: 12.000 lx ¹⁾ Непрямой: 50.000 lx ²⁾
Виброустойчивость	Синусоидальные колебания 10–150 Гц 5 г
Устойчивость к сотрясениям	Длительная ударная нагрузка 10 г, 16 мс, 1000 ударов Одинарные удары 15 г, 11 мс, 3 на каждую ось
№ файла UL	NRKH.E181493

¹⁾ Режим работы снаружи.

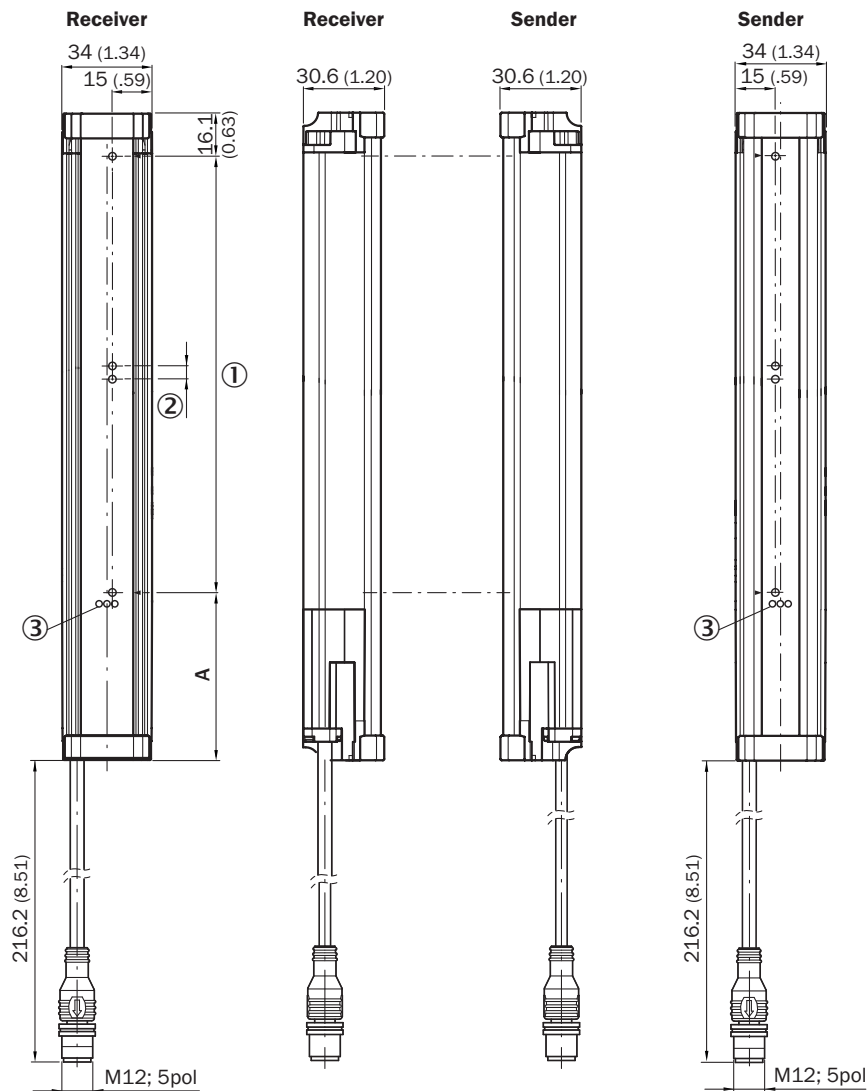
²⁾ Устойчивость к непрямому постоянному свету.

Классификации

ECl@ss 5.0	27270910
ECl@ss 5.1.4	27270910
ECl@ss 6.0	27270910
ECl@ss 6.2	27270910
ECl@ss 7.0	27270910
ECl@ss 8.0	27270910
ECl@ss 8.1	27270910
ECl@ss 9.0	27270910
ECl@ss 10.0	27270910
ECl@ss 11.0	27270910
ETIM 5.0	EC002549
ETIM 6.0	EC002549
ETIM 7.0	EC002549
UNSPSC 16.0901	39121528

Габаритный чертеж (Размеры, мм)

Габаритный чертеж



Beam separation 5 mm	63.3 (2.49)
Beam separation 10 mm	68.3 (2.69)
Beam separation 20 mm	68.3 (2.69)/78.3 (3.08) ⁽²⁾
Beam separation 25 mm	83.3 (3.28)
Beam separation 30 mm	88.3 (3.48)
Beam separation 50 mm	108.3 (4.26)

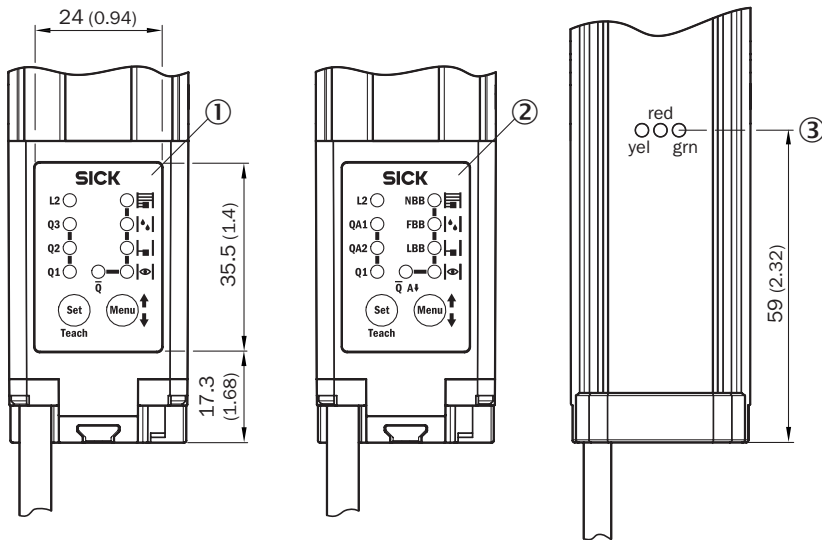
¹⁾ Distance: MLG edge - first beam

²⁾ MLG20x-xx**40**: 68.3 mm
MLG20x-xx**80**: 78.3 mm

- ① Высота контроля (см. оптические свойства)
- ② Разделение луча (RM)
- ③ Индикация состояния: светодиоды зеленый, желтый, красный

Варианты настройки

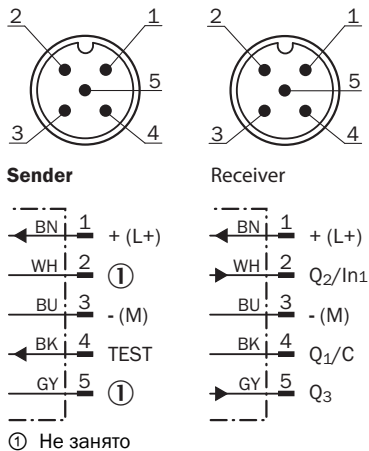
Варианты настройки



- ① MLG-2 с дискретными выходами Q
- ② MLG-2 с аналоговыми выходами Q_A
- ③ Индикация состояния: светодиоды зеленый, желтый, красный




Тип и схема подключения

Штекер M12, 5-конт., дискретные выходы Q



Рекомендуемые аксессуары

Другие варианты исполнения устройства и аксессуары → www.sick.com/MLG-2

	Краткое описание	Тип	Артикул
SIG200			
	SIG200-0A0412200	SIG200-0A0412200	1089794
	SIG200-0A0G12200	SIG200-0A0G12200	1102605
Разъемы и кабели			
	Головка А: разъем "мама", М12, 5-контактный, прямой, А-кодированный Головка В: свободный конец провода Кабель: Кабель датчик/пускатель, PVC, без экрана, 5 м	YF2A15-050VB5XLEAX	2096240

ОБЗОР КОМПАНИИ SICK

Компания SICK – ведущий производитель интеллектуальных датчиков и комплексных решений для промышленного применения. Уникальный спектр продукции и услуг формирует идеальную основу для надежного и эффективного управления процессами, защиты людей от несчастных случаев и предотвращения нанесения вреда окружающей среде.

Мы обладаем солидным опытом в самых разных отраслях и знаем все о ваших технологических процессах и требованиях. Поэтому, благодаря интеллектуальным датчикам, мы в состоянии предоставить именно то, что нужно нашим клиентам. В центрах прикладного применения в Европе, Азии и Северной Америке системные решения тестируются и оптимизируются под нужды заказчика. Все это делает нас надежным поставщиком и партнером по разработке.

Всеобъемлющий перечень услуг придает завершенность нашему ассортименту: SICK LifeTime Services оказывает поддержку на протяжении всего жизненного цикла оборудования и гарантирует безопасность и производительность.

Вот что для нас значит термин «Sensor Intelligence».

РЯДОМ С ВАМИ В ЛЮБОЙ ТОЧКЕ МИРА:

Контактные лица и представительства → www.sick.com