



MLG50S-0700A10501

MLG-2

ZAAWANSOWANE KURTYNY POMIAROWE

**SICK**  
Sensor Intelligence.



### Informacje do zamówienia

Typ	Nr artykułu
MLG50S-0700A10501	1215351

Więcej wersji urządzeń i akcesoriów → [www.sick.com/MLG-2](http://www.sick.com/MLG-2)



### Szczegółowe dane techniczne

#### Cechy

<b>Wersja urządzenia</b>	Prime - Standard functionality										
<b>Typ czujnika</b>	Nadajnik/odbiornik										
<b>Najmniejszy wykrywalny obiekt (MDO)</b>	54 mm <sup>1)</sup>										
<b>Odstęp między wiązkami</b>	50 mm										
<b>Liczba wiązek</b>	15										
<b>Wysokość pola detekcji</b>	700 mm										
<b>Funkcje oprogramowania (domyślne)</b>	<table border="0"> <tr> <td>Q<sub>A1</sub></td> <td>Pomiar wysokości (pierwsza wiązka)/FBB</td> </tr> <tr> <td>Q<sub>A2</sub></td> <td>Pomiar wysokości (ostatnia wiązka)/LBB</td> </tr> <tr> <td>Q<sub>1</sub></td> <td>Kontrola obecności</td> </tr> <tr> <td>inverted</td> <td>—</td> </tr> <tr> <td>Programowanie metodą uczenia</td> <td>—</td> </tr> </table>	Q <sub>A1</sub>	Pomiar wysokości (pierwsza wiązka)/FBB	Q <sub>A2</sub>	Pomiar wysokości (ostatnia wiązka)/LBB	Q <sub>1</sub>	Kontrola obecności	inverted	—	Programowanie metodą uczenia	—
Q <sub>A1</sub>	Pomiar wysokości (pierwsza wiązka)/FBB										
Q <sub>A2</sub>	Pomiar wysokości (ostatnia wiązka)/LBB										
Q <sub>1</sub>	Kontrola obecności										
inverted	—										
Programowanie metodą uczenia	—										
<b>Tryb pracy</b>	Standard ✓										
<b>Funkcja</b>	<table border="0"> <tr> <td>Wiązka krzyżowa</td> <td>✓</td> </tr> <tr> <td>Blokowanie wiązek</td> <td>✓</td> </tr> </table>	Wiązka krzyżowa	✓	Blokowanie wiązek	✓						
Wiązka krzyżowa	✓										
Blokowanie wiązek	✓										
<b>Zastosowania</b>	<table border="0"> <tr> <td>Wyjście przełączające</td> <td>Object recognition Object recognition Height classification</td> </tr> <tr> <td>Interfejs danych</td> <td>Object recognition Object height measurement</td> </tr> </table>	Wyjście przełączające	Object recognition Object recognition Height classification	Interfejs danych	Object recognition Object height measurement						
Wyjście przełączające	Object recognition Object recognition Height classification										
Interfejs danych	Object recognition Object height measurement										

<sup>1)</sup> W zależności od odstępów między wiązkami bez ustawienia wiązki krzyżowej.

<b>W zakresie dostawy</b>	1 × nadajnik 1 × odbiornik 4/6 × uchwyty QuickFix (od wysokości monitorowania 2 m 6 uchwyty QuickFix) 1 × instrukcja szybkiego uruchomienia
---------------------------	--

<sup>1)</sup> W zależności od odstępów między wiązkami bez ustawienia wiązki krzyżowej.

## Mechanika/elektryka

<b>Nadajnik światła</b>	LED, światło podczerwone
<b>Długość fali</b>	850 nm
<b>Napięcie zasilające <math>U_v</math></b>	DC 18 V ... 30 V <sup>1)</sup>
<b>Pobór prądu, nadajnik</b>	55,75 mA <sup>2)</sup>
<b>Pobór prądu, odbiornik</b>	123 mA <sup>2)</sup>
<b>Tętnienia resztkowe</b>	< 5 V <sub>ss</sub>
<b>Prąd wyjściowy <math>I_{maks.}</math></b>	100 mA
<b>Obciążenie wyjściowe, pojemnościowe</b>	100 nF
<b>Obciążenie wyjściowe, indukcyjne</b>	1 H
<b>Czas inicjalizacji</b>	< 1 s
<b>Wyjście przełączające</b>	Push-Pull: PNP/NPN
<b>Typ przyłącza</b>	Wtyk M12, 5-biegunowy, 0,22 m Wtyk M12, 5-biegunowy, 0,22 m
<b>Materiał obudowy</b>	Aluminium
<b>Wskazanie</b>	LED
<b>Stopień ochrony</b>	IP65, IP67 <sup>3)</sup>
<b>Układy zabezpieczające</b>	Przyłącza $U_v$ z zabezpieczeniem przed zmianą polaryzacji Wyjście Q chronione przed zwarcieniem Tłumienie impulsów zakłócających
<b>Klasa ochrony</b>	III
<b>Masa</b>	1,749 kg
<b>Szyba przednia</b>	PMMA
<b>Opcja</b>	Brak

<sup>1)</sup> Bez obciążenia.

<sup>2)</sup> , Bez obciążenia przy 24 V.

<sup>3)</sup> Praca na zewnątrz tylko z zewnętrzną obudową ochronną.

## Wydajność

<b>Zasięg maksymalny</b>	7 m <sup>1)</sup>
<b>Zasięg minimalny</b>	≥ 0,2 m
<b>Zasięg roboczy</b>	5 m
<b>Czas odpowiedzi</b>	6 ms

<sup>1)</sup> Brak rezerwy dla czynników zewnętrznych i starzenia się diody.

## Interfejs komunikacyjny

<b>IO-Link</b>	✓, IO-Link V1.1
----------------	-----------------

<sup>1)</sup> With an IO-Link master with V1.0, fall back to interleaved mode (consisting of TYPE\_1\_1 (ProcessData) and TYPE\_1\_2 (On-request Data)).

Prędkość przesyłania danych	38,4 kbit/s (COM2)
Maksymalna długość przewodu	20 m
Czas cyklu	6 ms
VendorID	26
DeviceID HEX	800067
DeviceID DEC	8388711
Długość danych procesowych	6 Byte (TYPE_2_V) <sup>1)</sup>
<b>Analogowy</b>	✓, Prąd
<b>Wyjście analogowe</b>	Q <sub>A1</sub> , Q <sub>A2</sub>
Liczba	2
Rodzaj	Wyjście prądu
Prąd	4 mA ... 20 mA
<b>Wyjście cyfrowe</b>	Q <sub>1</sub>
Liczba	1

<sup>1)</sup> With an IO-Link master with V1.0, fall back to interleaved mode (consisting of TYPE\_1\_1 (ProcessData) and TYPE\_1\_2 (On-request Data)).

#### Dane dotyczące otoczenia

<b>EMC</b>	EN 60947-5-2
<b>Temperatura otoczenia podczas pracy</b>	-30 °C +55 °C
<b>Temperatura otoczenia – przechowywanie</b>	-40 °C +70 °C
<b>Odporność na światło zewnętrzne</b>	Bezpośrednie: 12.000 lx <sup>1)</sup> Pośrednie: 50.000 lx <sup>2)</sup>
<b>Odporność na drgania</b>	Drgania sinusoidalne 10–150 Hz 5 g
<b>Odporność na udary</b>	Ciągłe udary 10 g, 16 ms, 1000 uderzeń Pojedyncze udary 15 g, 11 ms, 3 na każdą oś
<b>Nr pliku UL</b>	NRKH.E181493

<sup>1)</sup> Tryb Outdoor.

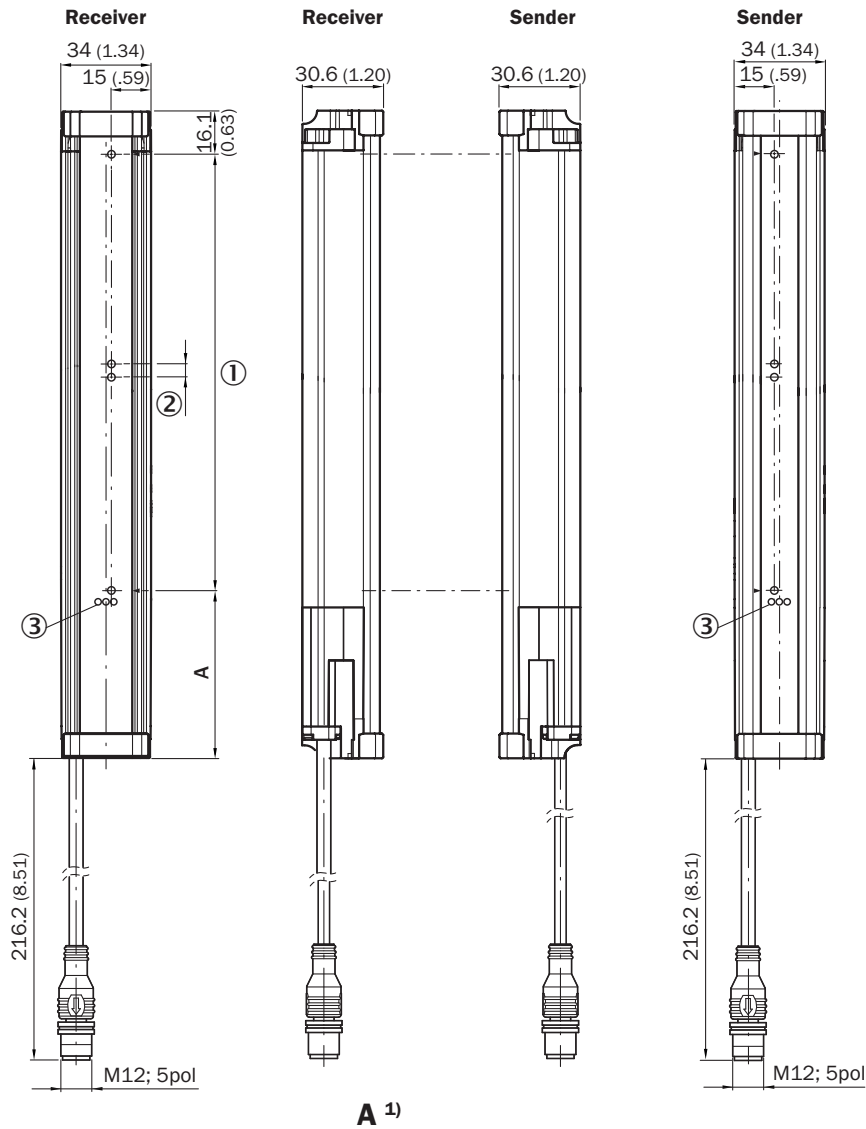
<sup>2)</sup> Odporność na światło równomierne: niebezpośrednio.

#### Klasyfikacje

<b>ECl@ss 5.0</b>	27270910
<b>ECl@ss 5.1.4</b>	27270910
<b>ECl@ss 6.0</b>	27270910
<b>ECl@ss 6.2</b>	27270910
<b>ECl@ss 7.0</b>	27270910
<b>ECl@ss 8.0</b>	27270910
<b>ECl@ss 8.1</b>	27270910
<b>ECl@ss 9.0</b>	27270910
<b>ECl@ss 10.0</b>	27270910
<b>ECl@ss 11.0</b>	27270910
<b>ETIM 5.0</b>	EC002549
<b>ETIM 6.0</b>	EC002549
<b>ETIM 7.0</b>	EC002549
<b>UNSPSC 16.0901</b>	39121528

Rysunek wymiarowy (Wymiary w mm)

Rysunek wymiarowy



<b>Beam separation 5 mm</b>	63.3 (2.49)
<b>Beam separation 10 mm</b>	68.3 (2.69)
<b>Beam separation 20 mm</b>	68.3 (2.69)/78.3 (3.08) <sup>(2)</sup>
<b>Beam separation 25 mm</b>	83.3 (3.28)
<b>Beam separation 30 mm</b>	88.3 (3.48)
<b>Beam separation 50 mm</b>	108.3 (4.26)

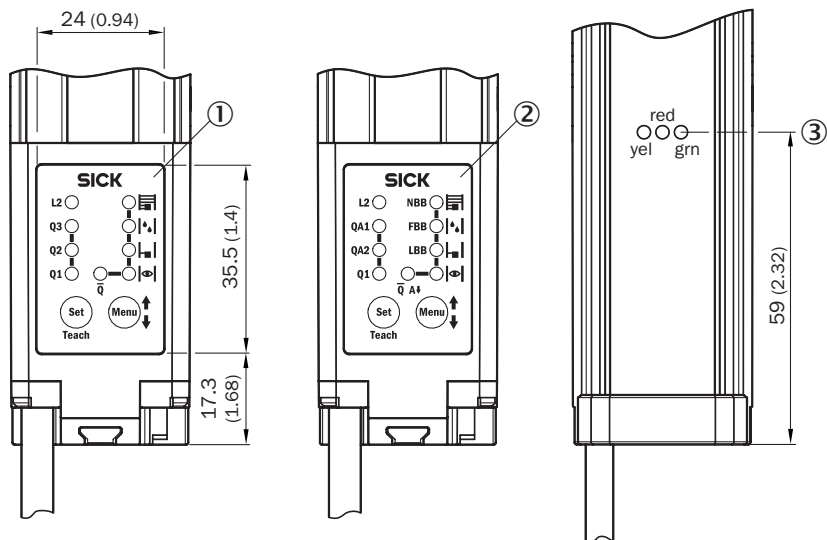
<sup>1)</sup> Distance: MLG edge - first beam

<sup>2)</sup> MLG20x-xx**40**: 68.3 mm  
MLG20x-xx**80**: 78.3 mm

- ① Wysokość pola detekcji (patrz właściwości optyczne)
- ② Odstęp między wiązkami (RM)
- ③ Sygnalizacja stanu: dioda LED zielona, żółta, czerwona

## Możliwości ustawiania

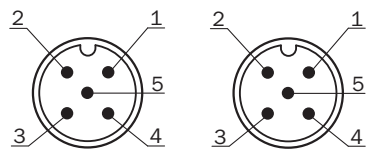
Możliwości ustawiania



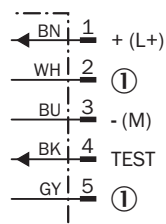
- ① MLG-2 z wyjściami przełączającymi Q
- ② MLG-2 z wyjściami analogowymi Q<sub>A</sub>
- ③ Sygnalizacja stanu: dioda LED zielona, żółta, czerwona

## Typ przyłącza i schemat połączeń

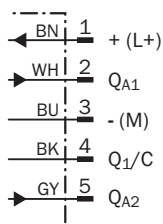
Wtyk M12, 5-pinowy, wyjścia analogowe Q<sub>A</sub>



**Sender**






**Receiver**



① Nieprzyporządkowany

## Zalecane akcesoria

Więcej wersji urządzeń i akcesoriów → [www.sick.com/MLG-2](http://www.sick.com/MLG-2)

	Krótki opis	Typ	Nr artykułu
SIG200			
	SIG200-0A0412200	SIG200-0A0412200	1089794
	SIG200-0A0G12200	SIG200-0A0G12200	1102605
Złącza wtykowe i przewody			
	Głowica A: Gniazdo, M12, 5 pinów, prosty, kodowanie A Głowica B: koniec przewodu niezakończony wtykiem Przewód: Przewód czujnika/elementu wykonawczego, PVC, nieekranowany, 5 m	YF2A15-050VB5XLEAX	2096240

## SICK W SKRÓCIE

Firma SICK należy do czołowych producentów inteligentnych czujników i rozwiązań wykorzystujących czujniki do zastosowań przemysłowych. Wyjątkowa gama produktów i usług stwarza idealną podstawę dla bezpiecznego i wydajnego sterowania procesami, ochrony ludzi przed wypadkami i unikania zanieczyszczenia środowiska.

Mamy szerokie doświadczenie w różnych branżach i znamy występujące w nich procesy oraz wymagania. Nasze inteligentne czujniki zapewniają klientom dokładnie to, czego im potrzeba. W centrach aplikacji w Europie, Azji i Ameryce Północnej rozwiązania systemowe są testowane i optymalizowane pod kątem potrzeb konkretnych klientów. Wszystko to sprawia, że jesteśmy niezawodnym dostawcą i partnerem w zakresie rozwoju.

Naszą ofertę dopełniają kompleksowe usługi: rozwiązania SICK LifeTime Services wspierają klientów w trakcie całego cyklu użytkowania maszyny i dbają o bezpieczeństwo i produktywność.

**Właśnie tak rozumiemy hasło „Sensor Intelligence”.**

## BLISKO KLIENTA NA CAŁYM ŚWIECIE:

Osoby kontaktowe i pozostałe lokalizacje → [www.sick.com](http://www.sick.com)