



MLG50N-0250H10501

MLG-2

MESSENDE AUTOMATISIERUNGS-LICHTGITTER

SICK
Sensor Intelligence.



Bestellinformationen

Typ	Artikelnr.
MLG50N-0250H10501	1216963

Weitere Geräteausführungen und Zubehör → www.sick.com/MLG-2



Technische Daten im Detail

Merkmale

Geräteausführung	ProNet - Erweiterte Funktionalität inkl. Feldbus								
Sensorprinzip	Sender/Empfänger								
Kleinste detektierbares Objekt (MDO)	50 mm, 54 mm ^{1) 2) 3)}								
Strahlabstand	50 mm								
Strahlanzahl	6								
Überwachungshöhe	250 mm								
Software features (default)	<table border="0"> <tr> <td>Q₁</td> <td>Anwesenheitskontrolle</td> </tr> <tr> <td>Adresse</td> <td>—</td> </tr> <tr> <td>Baudrate RS-485</td> <td>—</td> </tr> </table>	Q ₁	Anwesenheitskontrolle	Adresse	—	Baudrate RS-485	—		
Q ₁	Anwesenheitskontrolle								
Adresse	—								
Baudrate RS-485	—								
Betriebsart	<table border="0"> <tr> <td>Standard</td> <td>✓</td> </tr> <tr> <td>Transparent</td> <td>✓</td> </tr> <tr> <td colspan="2">Staub und Sonnenlichtresistent ✓</td> </tr> </table>	Standard	✓	Transparent	✓	Staub und Sonnenlichtresistent ✓			
Standard	✓								
Transparent	✓								
Staub und Sonnenlichtresistent ✓									
Funktion	<table border="0"> <tr> <td>Kreuzstrahl</td> <td>✓</td> </tr> <tr> <td>Strahlausblendung</td> <td>✓</td> </tr> <tr> <td>Highspeed Scan</td> <td>✓</td> </tr> <tr> <td>Hohe Messgenauigkeit</td> <td>✓</td> </tr> </table>	Kreuzstrahl	✓	Strahlausblendung	✓	Highspeed Scan	✓	Hohe Messgenauigkeit	✓
Kreuzstrahl	✓								
Strahlausblendung	✓								
Highspeed Scan	✓								
Hohe Messgenauigkeit	✓								
Applikationen	<table border="0"> <tr> <td>Schaltausgang</td> <td>Objekterkennung/Objektbreite Objektwiedererkennung Höhenklassifizierung Locherkennung/Lochgröße Außenmaß/Innenmaß Objektposition</td> </tr> </table>	Schaltausgang	Objekterkennung/Objektbreite Objektwiedererkennung Höhenklassifizierung Locherkennung/Lochgröße Außenmaß/Innenmaß Objektposition						
Schaltausgang	Objekterkennung/Objektbreite Objektwiedererkennung Höhenklassifizierung Locherkennung/Lochgröße Außenmaß/Innenmaß Objektposition								

¹⁾ MDO min. detektierbares Objekt bei hoher Messgenauigkeit.

²⁾ MDO min. detektierbares Objekt bei Standard Messgenauigkeit.

³⁾ Abhängig von Strahlabstand ohne Kreuzstrahleinstellung.

Datenschnittstelle	Lochposition Zonendefinition Objekterkennung Objekthöhenmessung Objekthöhenmessung Messung des Außenmaßes Messung des Innenmaßes Messung der Objektposition Messung der Lochposition
Im Lieferumfang	1 × Sender 1 × Empfänger 1 x Feldbusmodul 4/6 × QuickFix-Halterungen (ab 2 m Überwachungshöhe 6 QuickFix-Halterungen) 1 × Quickstart-Anleitung

- 1) MDO min. detektierbares Objekt bei hoher Messgenauigkeit.
 2) MDO min. detektierbares Objekt bei Standard Messgenauigkeit.
 3) Abhängig von Strahlabstand ohne Kreuzstrahleinstellung.

Mechanik/Elektrik

Lichtsender	LED, Infrarotlicht
Wellenlänge	850 nm
Versorgungsspannung U_V	DC 18 V ... 30 V ¹⁾
Stromaufnahme Sender	55,3 mA ²⁾
Stromaufnahme Empfänger	121,2 mA ²⁾
Stromaufnahme Feldbusmodul	115 mA
Restwelligkeit	< 5 V _{SS}
Ausgangsstrom I_{max}	100 mA
Ausgangslast kapazitiv	100 nF
Ausgangslast induktiv	1 H
Initialisierungszeit	< 1 s
Schaltausgang	Gegentakt: PNP/NPN
Anschlussart	Stecker M12, 5-polig, 0,22 m Stecker M12, 12-polig, 0,21 m
Gehäusematerial	Aluminium
Anzeige	LED
Schutzart	IP65, IP67 ³⁾
Schutzschaltungen	U_V -Anschlüsse verpolsicher Ausgang Q kurzschlussgeschützt Störimpulsunterdrückung
Schutzklasse	III
Gewicht	0,849 kg
Frontscheibe	PMMA
Option	Keine

- 1) Ohne Last.
 2) , Ohne Last bei 24 V.
 3) Betrieb im Außenbereich nur mit einem externen Schutzgehäuse.

Performance

Maximale Reichweite	7 m ¹⁾
Minimale Reichweite	≥ 0 m
Betriebsreichweite	5 m
Ansprechzeit	3,5 ms ²⁾

¹⁾ Keine Reserve für Umwelteinflüsse und Alterung der Diode.

²⁾ Ohne high speed.

Kommunikationsschnittstelle

EtherNet/IP™	✓
Digitalausgang	Q ₁
Anzahl	1

Umgebungsdaten

EMV	EN 60947-5-2
Umgebungstemperatur Betrieb	-30 °C +55 °C
Umgebungstemperatur Lager	-40 °C +70 °C
Fremdlichtunempfindlichkeit	Direkt: 150.000 lx ¹⁾ Indirekt: 200.000 lx ²⁾
Schwingfestigkeit	Schwingen sinusförmig 10-150 Hz 5 g
Schockbelastung	Dauerschocks 10 g, 16 ms, 1000 Schocks Einzelschocks 15 g, 11 ms, 3 je Achse
UL-File-Nr.	NRKH.E181493 (Sensor)

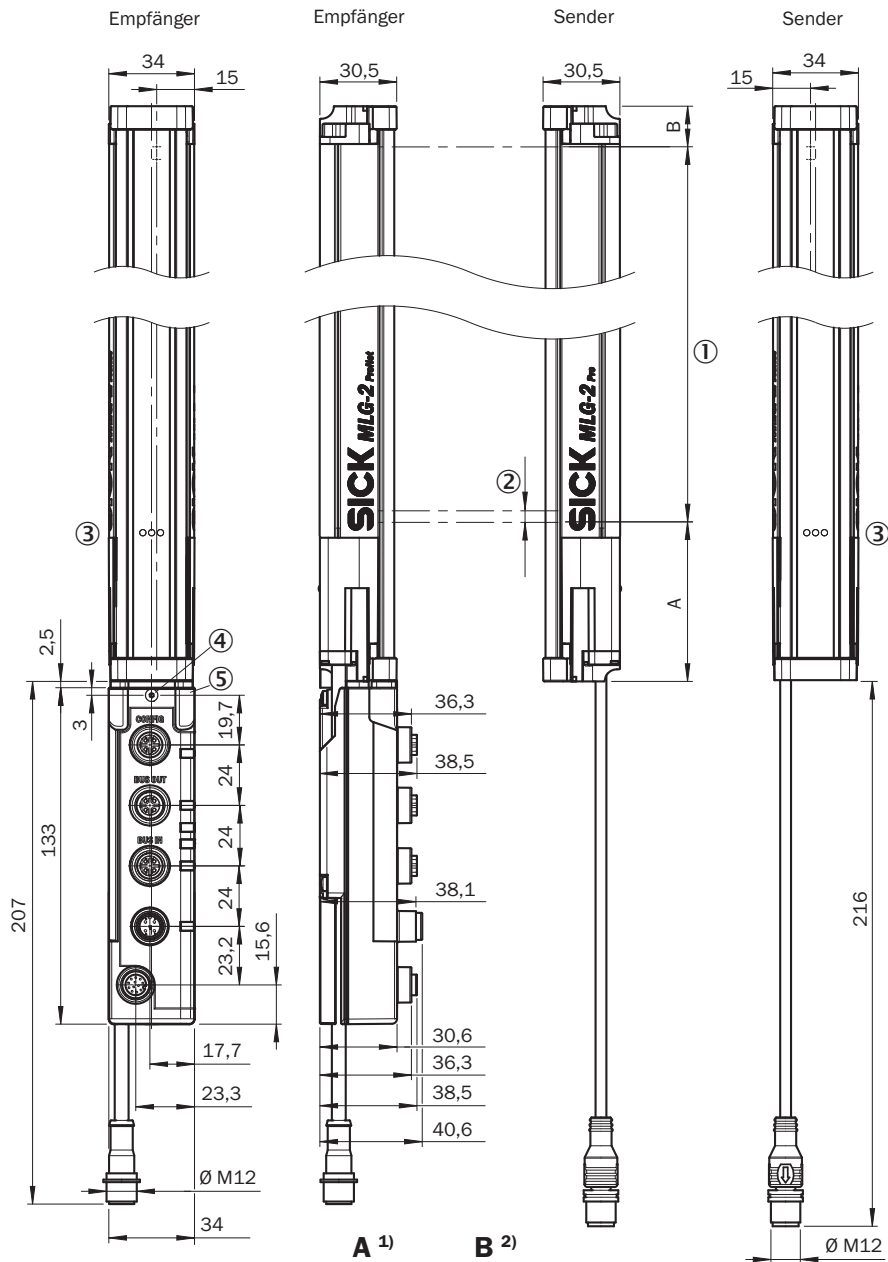
¹⁾ Outdoormodus.

²⁾ Gleichlichtfest indirekt.

Klassifikationen

ECl@ss 5.0	27270910
ECl@ss 5.1.4	27270910
ECl@ss 6.0	27270910
ECl@ss 6.2	27270910
ECl@ss 7.0	27270910
ECl@ss 8.0	27270910
ECl@ss 8.1	27270910
ECl@ss 9.0	27270910
ECl@ss 10.0	27270910
ECl@ss 11.0	27270910
ETIM 5.0	EC002549
ETIM 6.0	EC002549
ETIM 7.0	EC002549
UNSPSC 16.0901	39121528

Maßzeichnung (Maße in mm)



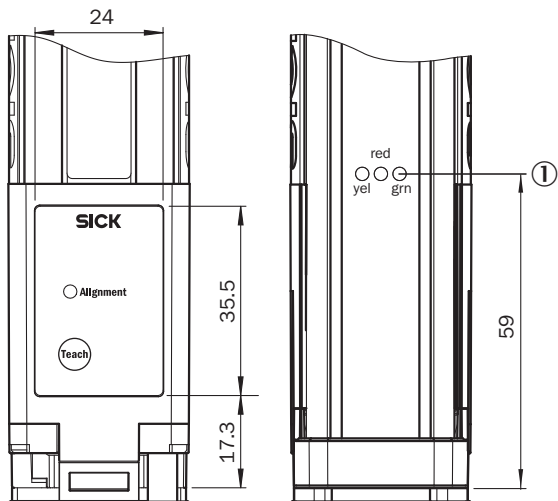
	A 1)	B 2)
Strahlabstand 2,5 mm	62,25	17,15
Strahlabstand 5 mm	63,3	16,1
Strahlabstand 10 mm	68,3	16,1
Strahlabstand 20 mm	68,3/78,3 ³⁾	16,1
Strahlabstand 25 mm	83,3	16,1
Strahlabstand 30 mm	88,3	16,1
Strahlabstand 50 mm	108,3	16,1

1) Abstand: MLG-2 Kante - erster Strahl
 2) Abstand: MLG-2 Kante - letzter Strahl
 3) MLG20x-xx**40**: 68,3 mm
 MLG20x-xx**80**: 78,3 mm

- ① Überwachungshöhe (siehe optische Eigenschaften)
- ② Strahlabstand (RM)
- ③ Statusanzeige: LEDs grün, gelb, rot
- ④ Sicherungsschraube M4; Drehmoment 0,5 Nm

⑥ Für Gewindebolzen M4; Drehmoment 0,5 Nm

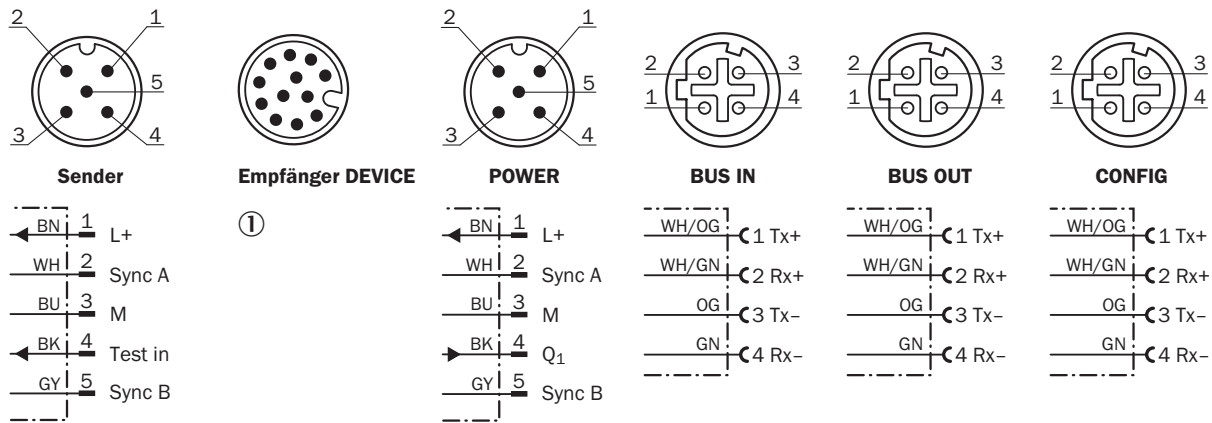
Einstellmöglichkeiten



① Statusanzeige: LEDs grün, gelb, rot

Anschlussart und -schema

PROFINET, EtherCAT®, EtherNet/IP



① Verbindung zum Feldbusmodul

Anschlussart

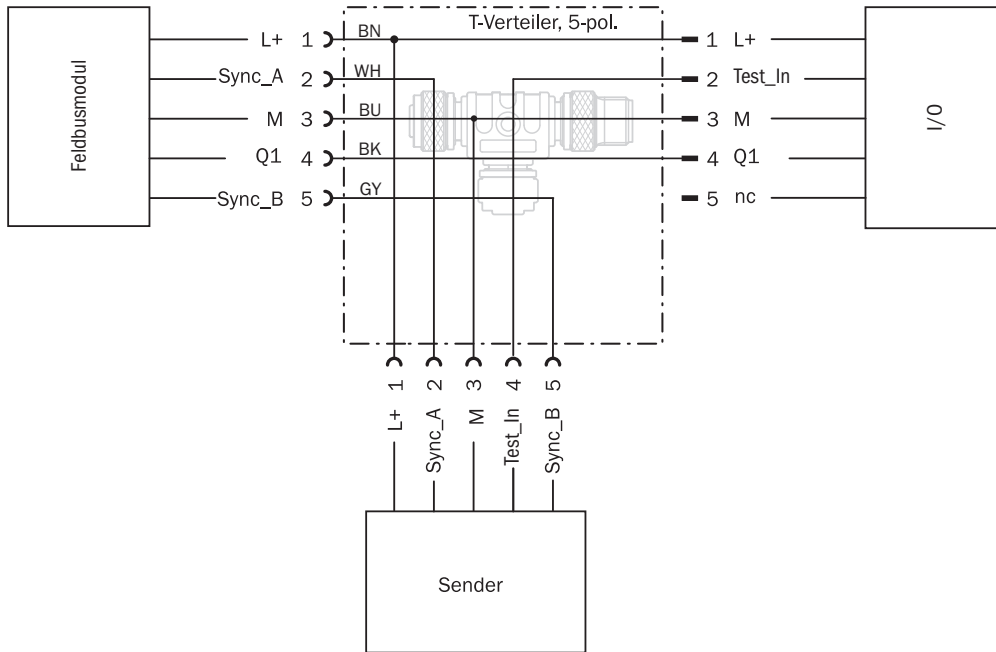
Ethernet



- ① Verbindungsleitung Sender (2096010)
- ② T-Verteiler
- ③ Anschlussleitung (2096240)
- ④ Anschluss Empfänger „DEVICE“
- ⑤ Verbindungsleitung „POWER“ (2096010)
- ⑥ Ethernet Verbindungsleitung „BUS IN, BUS OUT“
- ⑦ Ethernet Verbindungsleitung „CONFIG“

Anschlussschema

T-Verteiler



Empfohlenes Zubehör

Weitere Geräteausführungen und Zubehör → www.sick.com/MLG-2

	Kurzbeschreibung	Typ	Artikelnr.
Klemm- und Ausrichthalterungen			
	Haltewinkel für die externe Montage des Feldbusmodul, 1 x Haltewinkel und 1 x Schraube M5 x 6-8,8, Edelstahl V2A (1.4301)	BEF-WN-FBM-SET1	2082322
Steckverbinder und Leitungen			
	Kopf A: Dose, M12, 5-polig, gerade, A-kodiert Kopf B: offenes Leitungsende Leitung: Sensor-/Aktor-Leitung, PVC, ungeschirmt, 5 m	YF2A15-050VB5XLEAX	2096240
	Kopf A: Dose, M12, 5-polig, gerade, A-kodiert Kopf B: Stecker, M12, 5-polig, gerade, A-kodiert Leitung: Sensor-/Aktor-Leitung, PUR, halogenfrei, ungeschirmt, 5 m	YF2A15-050UB5M2A15	2096010
	Kopf A: Stecker, M12, 4-polig, gerade, D-kodiert Kopf B: Stecker, RJ45, 8-polig, gerade Leitung: Ethernet, paarweise verdreht, PUR, halogenfrei, geschirmt, 5 m	YM2D24-050EA1MRJA4	6034415
	Kopf A: Stecker, M12, 4-polig, D-kodiert Kopf B: Stecker, M12, 4-polig, D-kodiert Leitung: Ethernet, paarweise verdreht, PUR, halogenfrei, geschirmt, 5 m	YM2D24-050EA2M2D24	6034422

	Kurzbeschreibung	Typ	Artikelnr.
Verteiler			
	Kopf A: Dose, M12, 5-polig, A-kodiert Kopf B: Dose, M12, 5-polig, A-kodiert Stecker M12, 5-polig, gerade, A-codiert auf 2 x Dose M12, 5-polig, gerade, A-codiert	SBO-02G12-SM	6029305

SICK AUF EINEN BLICK

SICK ist einer der führenden Hersteller von intelligenten Sensoren und Sensorlösungen für industrielle Anwendungen. Ein einzigartiges Produkt- und Dienstleistungsspektrum schafft die perfekte Basis für sicheres und effizientes Steuern von Prozessen, für den Schutz von Menschen vor Unfällen und für die Vermeidung von Umweltschäden.

Wir verfügen über umfassende Erfahrung in vielfältigen Branchen und kennen ihre Prozesse und Anforderungen. So können wir mit intelligenten Sensoren genau das liefern, was unsere Kunden brauchen. In Applikationszentren in Europa, Asien und Nordamerika werden Systemlösungen kundenspezifisch getestet und optimiert. Das alles macht uns zu einem zuverlässigen Lieferanten und Entwicklungspartner.

Umfassende Dienstleistungen runden unser Angebot ab: SICK LifeTime Services unterstützen während des gesamten Maschinenlebenszyklus und sorgen für Sicherheit und Produktivität.

Das ist für uns „Sensor Intelligence.“

WELTWEIT IN IHRER NÄHE:

Ansprechpartner und weitere Standorte → www.sick.com