



MLG50S-2500A10501

MLG-2

ZAAWANSOWANE KURTYNY POMIAROWE

SICK
Sensor Intelligence.



Informacje do zamówienia

Typ	Nr artykułu
MLG50S-2500A10501	1217363

Więcej wersji urządzeń i akcesoriów → www.sick.com/MLG-2



Szczegółowe dane techniczne

Cechy

Wersja urządzenia	Prime - Standard functionality										
Typ czujnika	Nadajnik/odbiornik										
Najmniejszy wykrywalny obiekt (MDO)	54 mm ¹⁾										
Odstęp między wiązkami	50 mm										
Liczba wiązek	51										
Wysokość pola detekcji	2.500 mm										
Funkcje oprogramowania (domyślne)	<table> <tr> <td>Q_{A1}</td> <td>Pomiar wysokości (pierwsza wiązka)/FBB</td> </tr> <tr> <td>Q_{A2}</td> <td>Pomiar wysokości (ostatnia wiązka)/LBB</td> </tr> <tr> <td>Q₁</td> <td>Kontrola obecności</td> </tr> <tr> <td>inverted</td> <td>—</td> </tr> <tr> <td>Programowanie metodą uczenia</td> <td>—</td> </tr> </table>	Q _{A1}	Pomiar wysokości (pierwsza wiązka)/FBB	Q _{A2}	Pomiar wysokości (ostatnia wiązka)/LBB	Q ₁	Kontrola obecności	inverted	—	Programowanie metodą uczenia	—
Q _{A1}	Pomiar wysokości (pierwsza wiązka)/FBB										
Q _{A2}	Pomiar wysokości (ostatnia wiązka)/LBB										
Q ₁	Kontrola obecności										
inverted	—										
Programowanie metodą uczenia	—										
Tryb pracy	Standard ✓										
Funkcja	<table> <tr> <td>Wiązka krzyżowa</td> <td>✓</td> </tr> <tr> <td>Blokowanie wiązek</td> <td>✓</td> </tr> </table>	Wiązka krzyżowa	✓	Blokowanie wiązek	✓						
Wiązka krzyżowa	✓										
Blokowanie wiązek	✓										
Zastosowania	<table> <tr> <td>Wyjście przełączające</td> <td>Object recognition Object recognition Height classification</td> </tr> <tr> <td>Interfejs danych</td> <td>Object recognition Object height measurement</td> </tr> </table>	Wyjście przełączające	Object recognition Object recognition Height classification	Interfejs danych	Object recognition Object height measurement						
Wyjście przełączające	Object recognition Object recognition Height classification										
Interfejs danych	Object recognition Object height measurement										

¹⁾ W zależności od odstępów między wiązkami bez ustawienia wiązki krzyżowej.

W zakresie dostawy	1 × nadajnik 1 × odbiornik 4/6 × uchwyty QuickFix (od wysokości monitorowania 2 m 6 uchwyty QuickFix) 1 × instrukcja szybkiego uruchomienia
---------------------------	--

¹⁾ W zależności od odstępów między wiązkami bez ustawienia wiązki krzyżowej.

Mechanika/elektryka

Nadajnik światła	LED, światło podczerwone
Długość fali	850 nm
Napięcie zasilające U_v	DC 18 V ... 30 V ¹⁾
Pobór prądu, nadajnik	57,55 mA ²⁾
Pobór prądu, odbiornik	130,2 mA ²⁾
Tętnienia resztkowe	< 5 V _{ss}
Prąd wyjściowy $I_{maks.}$	100 mA
Obciążenie wyjściowe, pojemnościowe	100 nF
Obciążenie wyjściowe, indukcyjne	1 H
Czas inicjalizacji	< 1 s
Wyjście przełączające	Push-Pull: PNP/NPN
Typ przyłącza	Wtyk M12, 5-biegunowy, 0,22 m Wtyk M12, 5-biegunowy, 0,22 m
Materiał obudowy	Aluminium
Wskazanie	LED
Stopień ochrony	IP65, IP67 ³⁾
Układy zabezpieczające	Przyłącza U_v z zabezpieczeniem przed zmianą polaryzacji Wyjście Q chronione przed zwarcieniem Tłumienie impulsów zakłócających
Klasa ochrony	III
Masa	5,349 kg
Szyba przednia	PMMA
Opcja	Brak

¹⁾ Bez obciążenia.

²⁾ , Bez obciążenia przy 24 V.

³⁾ Praca na zewnątrz tylko z zewnętrzną obudową ochronną.

Wydajność

Zasięg maksymalny	7 m ¹⁾
Zasięg minimalny	≥ 0,2 m
Zasięg roboczy	5 m
Czas odpowiedzi	7,3 ms

¹⁾ Brak rezerwy dla czynników zewnętrznych i starzenia się diody.

Interfejs komunikacyjny

IO-Link	✓, IO-Link V1.1
----------------	-----------------

¹⁾ With an IO-Link master with V1.0, fall back to interleaved mode (consisting of TYPE_1_1 (ProcessData) and TYPE_1_2 (On-request Data)).

Prędkość przesyłania danych	38,4 kbit/s (COM2)
Maksymalna długość przewodu	20 m
Czas cyklu	6 ms
VendorID	26
DeviceID HEX	800067
DeviceID DEC	8388711
Długość danych procesowych	6 Byte (TYPE_2_V) ¹⁾
Analogowy	✓, Prąd
Wyjście analogowe	Q _{A1} , Q _{A2}
Liczba	2
Rodzaj	Wyjście prądu
Prąd	4 mA ... 20 mA
Wyjście cyfrowe	Q ₁
Liczba	1

¹⁾ With an IO-Link master with V1.0, fall back to interleaved mode (consisting of TYPE_1_1 (ProcessData) and TYPE_1_2 (On-request Data)).

Dane dotyczące otoczenia

EMC	EN 60947-5-2
Temperatura otoczenia podczas pracy	-30 °C +55 °C
Temperatura otoczenia – przechowywanie	-40 °C +70 °C
Odporność na światło zewnętrzne	Bezpośrednie: 12.000 lx ¹⁾ Pośrednie: 50.000 lx ²⁾
Odporność na drgania	Drgania sinusoidalne 10–150 Hz 5 g
Odporność na udary	Ciągłe udary 10 g, 16 ms, 1000 uderów Pojedyncze udary 15 g, 11 ms, 3 na każdą oś
Nr pliku UL	NRKH.E181493

¹⁾ Tryb Outdoor.

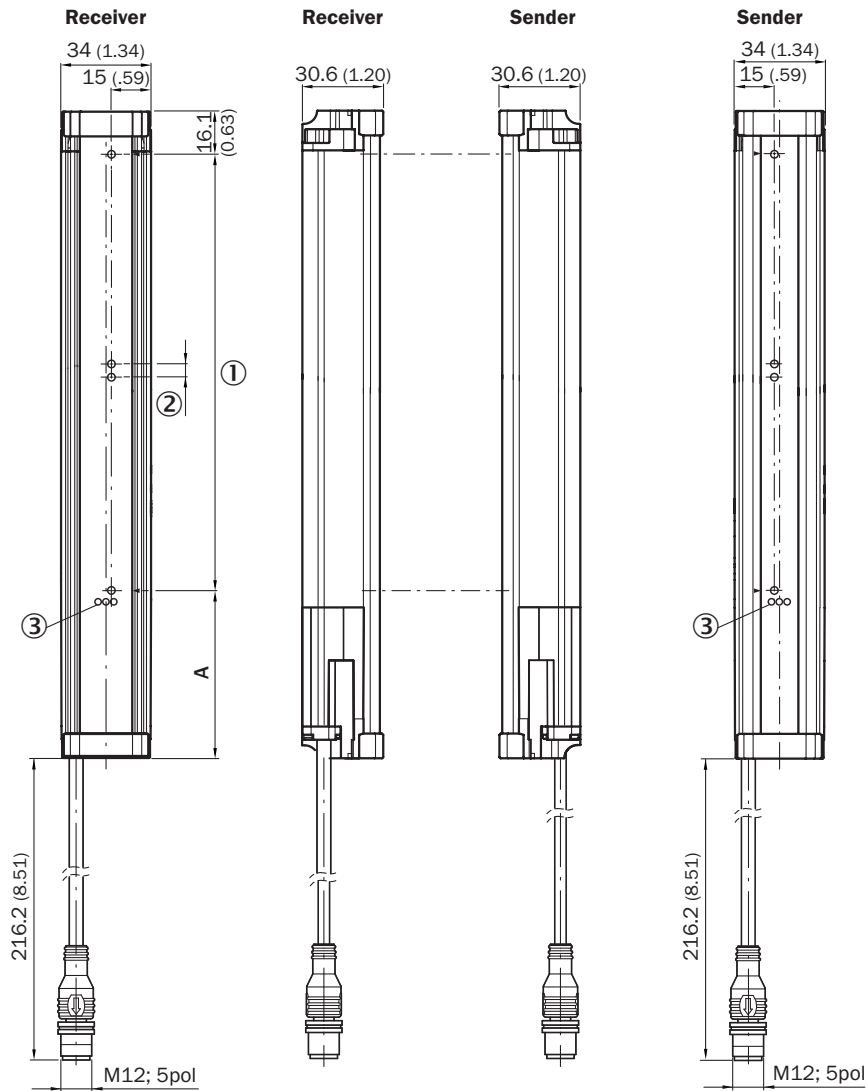
²⁾ Odporność na światło równomierne: niebezpośrednio.

Klasyfikacje

ECl@ss 5.0	27270910
ECl@ss 5.1.4	27270910
ECl@ss 6.0	27270910
ECl@ss 6.2	27270910
ECl@ss 7.0	27270910
ECl@ss 8.0	27270910
ECl@ss 8.1	27270910
ECl@ss 9.0	27270910
ECl@ss 10.0	27270910
ECl@ss 11.0	27270910
ETIM 5.0	EC002549
ETIM 6.0	EC002549
ETIM 7.0	EC002549
UNSPSC 16.0901	39121528

Rysunek wymiarowy (Wymiary w mm)

Rysunek wymiarowy



A¹⁾

Beam separation 5 mm	63.3 (2.49)
Beam separation 10 mm	68.3 (2.69)
Beam separation 20 mm	68.3 (2.69)/78.3 (3.08) ⁽²⁾
Beam separation 25 mm	83.3 (3.28)
Beam separation 30 mm	88.3 (3.48)
Beam separation 50 mm	108.3 (4.26)

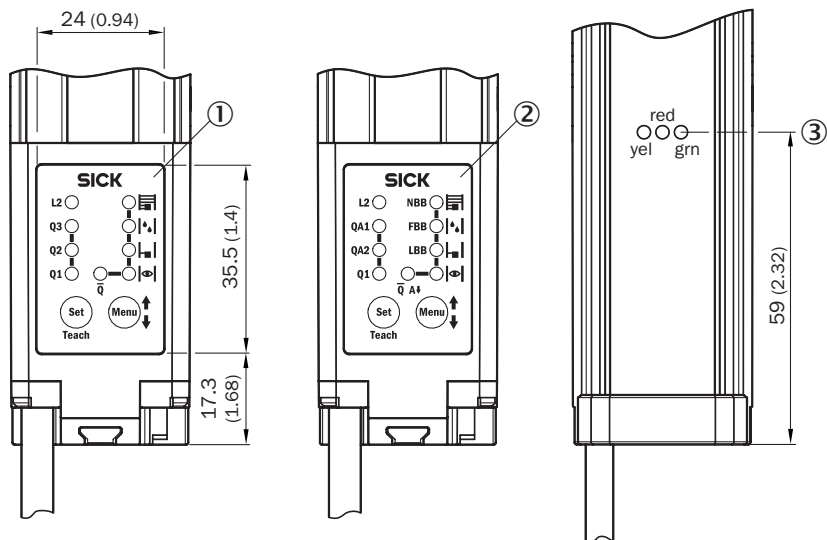
¹⁾ Distance: MLG edge - first beam

²⁾ MLG20x-xx**40**: 68.3 mm
 MLG20x-xx**80**: 78.3 mm

- ① Wysokość pola detekcji (patrz właściwości optyczne)
- ② Odstęp między wiązkami (RM)
- ③ Sygnalizacja stanu: dioda LED zielona, żółta, czerwona

Możliwości ustawiania

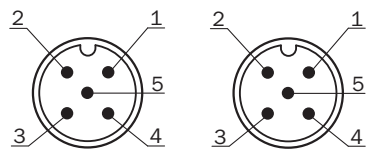
Możliwości ustawiania



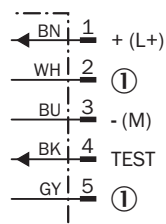
- ① MLG-2 z wyjściami przełączającymi Q
- ② MLG-2 z wyjściami analogowymi Q_A
- ③ Sygnalizacja stanu: dioda LED zielona, żółta, czerwona

Typ przyłącza i schemat połączeń

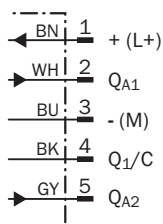
Wtyk M12, 5-pinowy, wyjścia analogowe Q_A



Sender






Receiver



① Nieprzyporządkowany

Zalecane akcesoria

Więcej wersji urządzeń i akcesoriów → www.sick.com/MLG-2

	Krótki opis	Typ	Nr artykułu
SIG200			
	SIG200-0A0412200	SIG200-0A0412200	1089794
	SIG200-0A0G12200	SIG200-0A0G12200	1102605
Złącza wtykowe i przewody			
	Głowica A: Gniazdo, M12, 5 pinów, prosty, kodowanie A Głowica B: koniec przewodu niezakończony wtykiem Przewód: Przewód czujnika/elementu wykonawczego, PVC, nieekranowany, 5 m	YF2A15-050VB5XLEAX	2096240

SICK W SKRÓCIE

Firma SICK należy do czołowych producentów inteligentnych czujników i rozwiązań wykorzystujących czujniki do zastosowań przemysłowych. Wyjątkowa gama produktów i usług stwarza idealną podstawę dla bezpiecznego i wydajnego sterowania procesami, ochrony ludzi przed wypadkami i unikania zanieczyszczenia środowiska.

Mamy szerokie doświadczenie w różnych branżach i znamy występujące w nich procesy oraz wymagania. Nasze inteligentne czujniki zapewniają klientom dokładnie to, czego im potrzeba. W centrach aplikacji w Europie, Azji i Ameryce Północnej rozwiązania systemowe są testowane i optymalizowane pod kątem potrzeb konkretnych klientów. Wszystko to sprawia, że jesteśmy niezawodnym dostawcą i partnerem w zakresie rozwoju.

Naszą ofertę dopełniają kompleksowe usługi: rozwiązania SICK LifeTime Services wspierają klientów w trakcie całego cyklu użytkowania maszyny i dbają o bezpieczeństwo i produktywność.

Właśnie tak rozumiemy hasło „Sensor Intelligence”.

BLISKO KLIENTA NA CAŁYM ŚWIECIE:

Osoby kontaktowe i pozostałe lokalizacje → www.sick.com