



MLG20N-0580P10501

MLG-2

ZAAWANSOWANE KURTYNY POMIAROWE

**SICK**  
Sensor Intelligence.



### Informacje do zamówienia

Typ	Nr artykułu
MLG20N-0580P10501	1217839

Więcej wersji urządzeń i akcesoriów → [www.sick.com/MLG-2](http://www.sick.com/MLG-2)



### Szczegółowe dane techniczne

#### Cechy

<b>Wersja urządzenia</b>	ProNet - Advanced functionality incl. feldbus	
<b>Typ czujnika</b>	Nadajnik/odbiornik	
<b>Najmniejszy wykrywalny obiekt (MDO)</b>	20 mm, 24 mm <sup>1) 2) 3)</sup>	
<b>Odstęp między wiązkami</b>	20 mm	
<b>Liczba wiązek</b>	30	
<b>Wysokość pola detekcji</b>	580 mm	
<b>Funkcje oprogramowania (domyślne)</b>	Q <sub>1</sub>	Kontrola obecności
	Adres	126 (SSA)
	PROFIBUS DP	DPV1
<b>Tryb pracy</b>	Standard	✓
	Transparent	✓
	Odporność na pył i światło słoneczne	✓
<b>Funkcja</b>	Wiązka krzyżowa	✓
	Blokowanie wiązek	✓
	Skanowanie z dużą prędkością	✓
	Wysoka dokładność pomiaru	✓
<b>Zastosowania</b>	Wyjście przełączające	Object recognition/object width Object recognition Height classification Hole detection/hole size Outside dimension/inside dimension Object position

<sup>1)</sup> MDO (najmniejszy wykrywalny obiekt) przy wysokiej dokładności pomiaru.

<sup>2)</sup> MDO (najmniejszy wykrywalny obiekt) przy standardowej dokładności pomiaru.

<sup>3)</sup> W zależności od odstępu między wiązkami bez ustawienia wiązki krzyżowej.

Interfejs danych	Hole position Definicja stref Object recognition Object height measurement Object height measurement Measurement of external dimension Measurement of inside dimension Measurement of object position Measurement of hole position
<b>W zakresie dostawy</b>	1 × nadajnik 1 × odbiornik 1 x Moduł sieci przemysłowej 4/6 × uchwyty QuickFix (od wysokości monitorowania 2 m 6 uchwytów QuickFix) 1 × instrukcja szybkiego uruchomienia

- <sup>1)</sup> MDO (najmniejszy wykrywalny obiekt) przy wysokiej dokładności pomiaru.  
<sup>2)</sup> MDO (najmniejszy wykrywalny obiekt) przy standardowej dokładności pomiaru.  
<sup>3)</sup> W zależności od odstępów między wiązkami bez ustawienia wiązki krzyżowej.

## Mechanika/elektryka

<b>Nadajnik światła</b>	LED, światło podczerwone
<b>Długość fali</b>	850 nm
<b>Napięcie zasilające U<sub>v</sub></b>	DC 18 V ... 30 V <sup>1)</sup>
<b>Pobór prądu, nadajnik</b>	56,5 mA <sup>2)</sup>
<b>Pobór prądu, odbiornik</b>	126 mA <sup>2)</sup>
<b>Power consumption fieldbus module</b>	115 mA
<b>Tętnienia resztkowe</b>	< 5 V <sub>ss</sub>
<b>Prąd wyjściowy I<sub>maks.</sub></b>	100 mA
<b>Obciążenie wyjściowe, pojemnościowe</b>	100 nF
<b>Obciążenie wyjściowe, indukcyjne</b>	1 H
<b>Czas inicjalizacji</b>	< 1 s
<b>Wyjście przełączające</b>	Push-Pull: PNP/NPN
<b>Typ przyłącza</b>	Wtyk M12, 5-biegunowy, 0,22 m Wtyk M12, 12-biegunowy, 0,21 m
<b>Materiał obudowy</b>	Aluminium
<b>Wskazanie</b>	LED
<b>Stopień ochrony</b>	IP65, IP67 <sup>3)</sup>
<b>Układy zabezpieczające</b>	Przyłącza U <sub>v</sub> z zabezpieczeniem przed zmianą polaryzacji Wyjście Q chronione przed zwarcieniem Tłumienie impulsów zakłócających
<b>Klasa ochrony</b>	III
<b>Masa</b>	1,449 kg
<b>Szyba przednia</b>	PMMA
<b>Opcja</b>	Brak

- <sup>1)</sup> Bez obciążenia.  
<sup>2)</sup> , Bez obciążenia przy 24 V.  
<sup>3)</sup> Praca na zewnątrz tylko z zewnętrzną obudową ochronną.

## Wydajność

<b>Zasięg maksymalny</b>	7 m <sup>1)</sup>
<b>Zasięg minimalny</b>	≥ 0 m
<b>Zasięg roboczy</b>	5 m
<b>Czas odpowiedzi</b>	3,6 ms <sup>2)</sup>

<sup>1)</sup> Brak rezerwy dla czynników zewnętrznych i starzenia się diody.

<sup>2)</sup> Bez dużej prędkości.

## Interfejs komunikacyjny

<b>PROFIBUS DP</b>	✓, DPV1
Prędkość przesyłania danych	Autobaud, 9,600 kbit/s ...12 Mbit/s
<b>Wyjście cyfrowe</b>	Q <sub>1</sub>
Liczba	1

## Dane dotyczące otoczenia

<b>EMC</b>	EN 60947-5-2
<b>Temperatura otoczenia podczas pracy</b>	-30 °C +55 °C
<b>Temperatura otoczenia – przechowywanie</b>	-40 °C +70 °C
<b>Odporność na światło zewnętrzne</b>	Bezpośrednie: 150.000 lx <sup>1)</sup> Pośrednie: 200.000 lx <sup>2)</sup>
<b>Odporność na drgania</b>	Drgania sinusoidalne 10–150 Hz 5 g
<b>Odporność na udary</b>	Ciągłe udary 10 g, 16 ms, 1000 uderów Pojedyncze udary 15 g, 11 ms, 3 na każdą oś
<b>Nr pliku UL</b>	NRKH.E181493 (czujnik)

<sup>1)</sup> Tryb Outdoor.

<sup>2)</sup> Odporność na światło równomierne: niebezpośrednio.

## Klasyfikacje

<b>ECl@ss 5.0</b>	27270910
<b>ECl@ss 5.1.4</b>	27270910
<b>ECl@ss 6.0</b>	27270910
<b>ECl@ss 6.2</b>	27270910
<b>ECl@ss 7.0</b>	27270910
<b>ECl@ss 8.0</b>	27270910
<b>ECl@ss 8.1</b>	27270910
<b>ECl@ss 9.0</b>	27270910
<b>ECl@ss 10.0</b>	27270910
<b>ECl@ss 11.0</b>	27270910
<b>ETIM 5.0</b>	EC002549
<b>ETIM 6.0</b>	EC002549
<b>ETIM 7.0</b>	EC002549
<b>UNSPSC 16.0901</b>	39121528

Rysunek wymiarowy (Wymiary w mm)



<b>Beam separation 2.5 mm</b>	62.25 (2.45)	17.15 (0.68)
<b>Beam separation 5 mm</b>	63.3 (2.49)	16.1 (0.63)
<b>Beam separation 10 mm</b>	68.3 (2.69)	16.1 (0.63)
<b>Beam separation 20 mm</b>	68.3 (2.69)/78.3 (3.08) <sup>3)</sup>	16.1 (0.63)
<b>Beam separation 25 mm</b>	83.3 (3.28)	16.1 (0.63)
<b>Beam separation 30 mm</b>	88.3 (2.69)	16.1 (0.63)
<b>Beam separation 50 mm</b>	108.3 (4.26)	16.1 (0.63)

<sup>1)</sup> Distance: MLG-2 edge - first beam

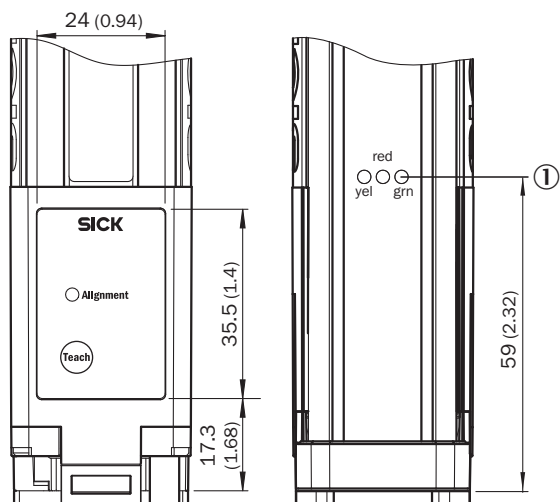
<sup>2)</sup> Distance: MLG-2 edge - last beam

<sup>3)</sup> MLG20x-xx40: 68.3 mm  
MLG20x-xx80: 78.3 mm

- ① Wysokość pola detekcji (patrz właściwości optyczne)
- ② Odstęp między wiązkami (RM)
- ③ Sygnalizacja stanu: dioda LED zielona, żółta, czerwona
- ④ Śruba zabezpieczająca M4, moment obrotowy 0,5 Nm

⑥ Do trzpieni gwintowanych M4, moment obrotowy 0,5 nm

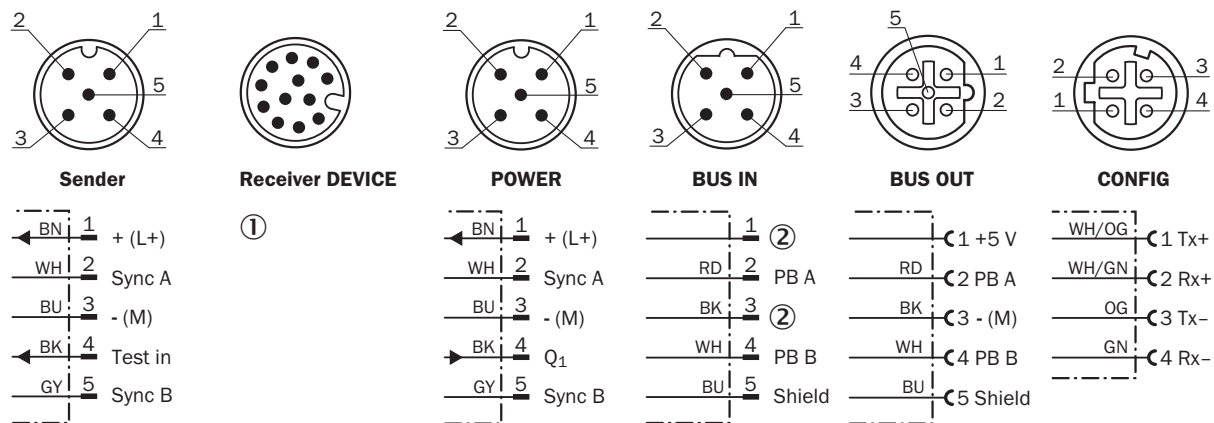
### Możliwości ustawiania



① Sygnalizacja stanu: dioda LED zielona, żółta, czerwona

### Typ przyłącza i schemat połączeń

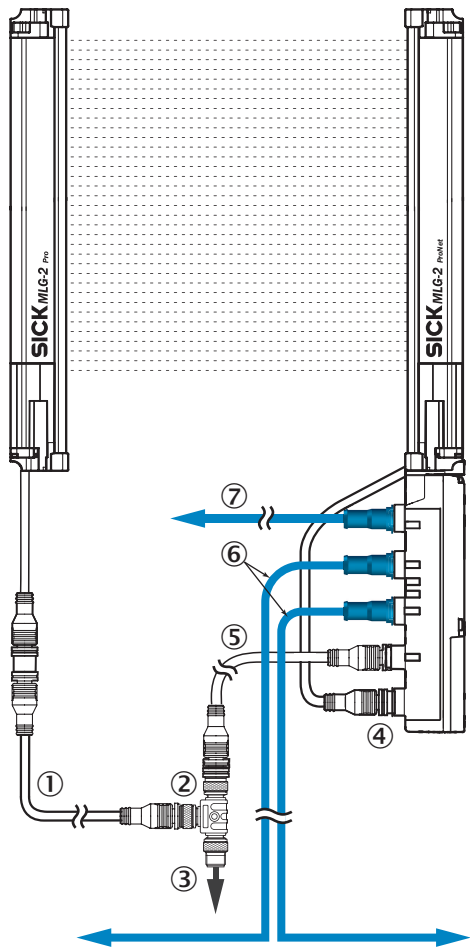
#### PROFIBUS



① Connection to fieldbus module  
② Not connected

## Typ przyłącza

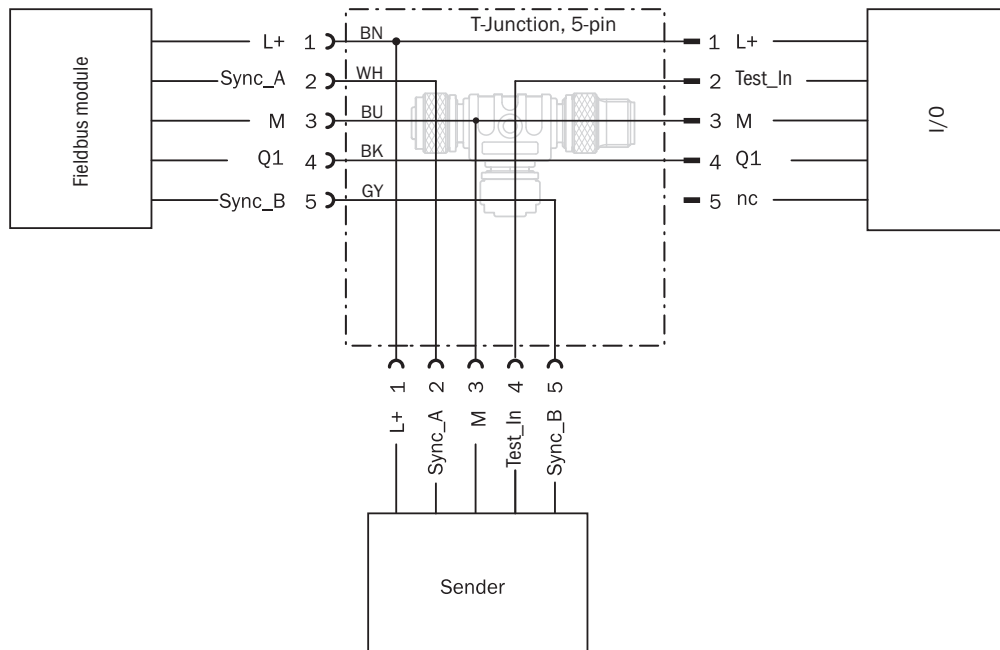
Ethernet



- ① Przewód łączący nadajnika (2096010)
- ② Trójnik
- ③ Przewód podłączeniowy (2096240)
- ④ Przyłącze odbiornika „DEVICE”
- ⑤ Przewód łączący „POWER” (2096010)
- ⑥ Ethernetowy przewód łączący „BUS IN, BUS OUT”
- ⑦ Ethernetowy przewód łączący „CONFIG”




## Schemat elektryczny

Trójnik



## Zalecane akcesoria

Więcej wersji urządzeń i akcesoriów → [www.sick.com/MLG-2](http://www.sick.com/MLG-2)

	Krótki opis	Typ	Nr artykułu
<b>Uchwyty zaciskowe i do ustawienia położenia</b>			
	Uchwyt montażowy do zewnętrznego montażu modułu sieci przemysłowej, 1 uchwyt montażowy i 1 śruba M5 x 6-8.8, Stal nierdzewna V2A (1.4301)	BEF-WN-FBM-SET1	2082322
<b>Rozdzielacz</b>			
	Głowica A: Gniazdo, M12, 5 pinów, kodowanie A Głowica B: Gniazdo, M12, 5 pinów, kodowanie A Wtyk M12, 5 pinów, prosty, z kodowaniem A na 2 x gniazdo M12, 5 pinów, proste, z kodowaniem A	SB0-02G12-SM	6029305
<b>Złącza wtykowe i przewody</b>			
	Głowica A: Gniazdo, M12, 5 pinów, prosty, kodowanie A Głowica B: koniec przewodu niezakończony wtykiem Przewód: Przewód czujnika/elementu wykonawczego, PVC, nieekranowany, 5 m	YF2A15-050VB5XLEAX	2096240
	Głowica A: Gniazdo, M12, 5 pinów, prosty, kodowanie A Głowica B: Wtyk, M12, 5 pinów, prosty, kodowanie A Przewód: Przewód czujnika/elementu wykonawczego, PUR, bezhalogenowy, nieekranowany, 5 m	YF2A15-050UB5M2A15	2096010
	Głowica A: Wtyk, M12, 4 piny, prosty, kodowanie D Głowica B: Wtyk, RJ45, 8 pinów, prosty Przewód: Ethernet, skręcany parami, PUR, bezhalogenowy, ekranowany, 5 m	YM2D24-050EA1MRJA4	6034415

	Krótki opis	Typ	Nr artykułu
	Głowica A: Wtyk, M12, 4 piny, kodowanie D Głowica B: Wtyk, M12, 4 piny, kodowanie D Przewód: Ethernet, skręcany parami, PUR, bezhalogenowy, ekranowany, 5 m	YM2D24- 050EA2M2D24	6034422

## SICK W SKRÓCIE

Firma SICK należy do czołowych producentów inteligentnych czujników i rozwiązań wykorzystujących czujniki do zastosowań przemysłowych. Wyjątkowa gama produktów i usług stwarza idealną podstawę dla bezpiecznego i wydajnego sterowania procesami, ochrony ludzi przed wypadkami i unikania zanieczyszczenia środowiska.

Mamy szerokie doświadczenie w różnych branżach i znamy występujące w nich procesy oraz wymagania. Nasze inteligentne czujniki zapewniają klientom dokładnie to, czego im potrzeba. W centrach aplikacji w Europie, Azji i Ameryce Północnej rozwiązania systemowe są testowane i optymalizowane pod kątem potrzeb konkretnych klientów. Wszystko to sprawia, że jesteśmy niezawodnym dostawcą i partnerem w zakresie rozwoju.

Naszą ofertę dopełniają kompleksowe usługi: rozwiązania SICK LifeTime Services wspierają klientów w trakcie całego cyklu użytkowania maszyny i dbają o bezpieczeństwo i produktywność.

**Właśnie tak rozumiemy hasło „Sensor Intelligence”.**

## BLISKO KLIENTA NA CAŁYM ŚWIECIE:

Osoby kontaktowe i pozostałe lokalizacje → [www.sick.com](http://www.sick.com)