



# MLG20A-0140R10501

MLG-2

ИЗМЕРИТЕЛЬНЫЕ АВТОМАТИЗИРОВАННЫЕ СВЕТОВЫЕ ЗАВЕСЫ

**SICK**

Sensor Intelligence.



### Информация для заказа

| Тип               | Артикул |
|-------------------|---------|
| MLG20A-0140R10501 | 1217866 |

Другие варианты исполнения устройства и аксессуары → [www.sick.com/MLG-2](http://www.sick.com/MLG-2)



### Подробные технические данные

#### Характеристики

|  |   |                   |
|--|---|-------------------|
| <b>Исполнение устройства</b>                               | Pro - Advanced functionality            |                   |
| <b>Принцип работы датчика</b>                              | Передачик/приемник                      |                   |
| <b>Минимальный размер детектируемого объекта (MDO)</b>     | 20 mm, 24 mm <sup>1) 2) 3)</sup>        |                   |
| <b>Расстояние между лучами</b>                             | 20 mm                                   |                   |
| <b>Количество лучей</b>                                    | 8                                       |                   |
| <b>Высота контроля</b>                                     | 140 mm                                  |                   |
| <b>Возможности программного обеспечения (по умолчанию)</b> |   |                   |
|  | Q <sub>1</sub>                          | Контроль наличия  |
|  | Q <sub>2</sub> /IN                      | Вход для обучения |
|  | Q <sub>3</sub>                          | Контроль наличия  |
|  | Q <sub>4</sub> /IN2                     | Контроль наличия  |
|  | Обучение                                | Стандартный режим |
| <b>Режим работы</b>  |   |                   |
|  | Стандарт                                | ✓                 |
|  | Transparent                             | ✓                 |
|  | Невосприимчив к пыли и солнечному свету | ✓                 |
| <b>Функция</b>   |   |                   |
|  | Перекрестный луч                        | ✓                 |
|  | Подавление шума                         | ✓                 |

<sup>1)</sup> MDO минимальный размер детектируемого объекта при высокой точности измерений.

<sup>2)</sup> MDO минимальный размер детектируемого объекта при стандартной точности измерений.

<sup>3)</sup> В зависимости от шага между лучами без настройки перекрестного луча.

|                                   |  |
|-----------------------------------|--|
| Highspeed Scan                    | ✓  |
| Высокая точность измерения        | ✓  |
| <b>Области применения</b>         |  |
| Переключающий выход               | Object recognition/object width<br>Object recognition<br>Height classification<br>Hole detection/hole size<br>Outside dimension/inside dimension<br>Object position<br>Hole position<br>Определение зоны               |
| Интерфейс передачи данных         | Object recognition<br>Object height measurement<br>Object height measurement<br>Measurement of external dimension<br>Measurement of inside dimension<br>Measurement of object position<br>Measurement of hole position |
| <b>Входит в комплект поставки</b> | 1 × передатчик<br>1 × приёмник<br>4/6 × крепления QuickFix (от высоты контроля 2 м 6 креплений QuickFix)<br>1 × руководство по быстрому запуску  |

- 1) MDO минимальный размер детектируемого объекта при высокой точности измерений.  
 2) MDO минимальный размер детектируемого объекта при стандартной точности измерений.  
 3) В зависимости от шага между лучами без настройки перекрестного луча.

## Механика/электроника

|  |   |
|--|---|
| <b>ИСТОЧНИК ИЗЛУЧЕНИЯ</b>                  | Светодиод, Инфракрасный свет  |
| <b>Длина волны</b>                         | 850 nm  |
| <b>Напряжение питания <math>U_V</math></b> | Пост. ток 18 V ... 30 V <sup>1)</sup>   |
| <b>Потребляемый ток передатчика</b>        | 55,4 mA <sup>2)</sup>   |
| <b>Потребляемый ток приемника</b>          | 121,6 mA <sup>2)</sup>  |
| <b>Остаточная пульсация</b>                | < 5 V <sub>ss</sub>   |
| <b>Выходной ток I<sub>макс.</sub></b>      | 100 mA  |
| <b>Выходная нагрузка емкостная</b>         | 100 nF  |
| <b>Выходная нагрузка индуктивная</b>       | 1 H   |
| <b>Время инициализации</b>                 | < 1 s   |
| <b>Переключающий выход</b>                 | Двухтактный режим: PNP/NPN  |
| <b>Вид подключения</b>                     | Разъем M12, 5-конт., 0,22 m<br>Разъем M12, 8-конт., 0,27 m<br>Розетка M12, 4-контактная, D-кодирование, 0,19 m                    |
| <b>Материал корпуса</b>                    | Алюминий  |
| <b>Индикация</b>                           | LED   |
| <b>Тип защиты</b>                          | IP65, IP67<br><sup>3)</sup>   |
| <b>Схемы защиты</b>                        | U <sub>B</sub> -подключения с защитой от переполусовки<br>Выход Q с защитой от короткого замыкания<br>Подавление импульсных помех |

- 1) Без нагрузки.  
 2) , Без нагрузки при 24 V.  
 3) Эксплуатация на открытом воздухе только с внешним защитным корпусом.

|                       |             |
|-----------------------|-------------|
| <b>Класс защиты</b>   | III         |
| <b>Вес</b>            | 0,549 kg    |
| <b>Лицевая панель</b> | PMMA        |
| <b>Опция</b>          | Отсутствует |

<sup>1)</sup> Без нагрузки.

<sup>2)</sup> , Без нагрузки при 24 В.

<sup>3)</sup> Эксплуатация на открытом воздухе только с внешним защитным корпусом.

### Производительность

|  |                      |
|--|----------------------|
| <b>Максимальная дальность сканирования</b> | 7 m <sup>1)</sup>    |
| <b>Минимальная дальность сканирования</b>  | ≥ 0 m                |
| <b>Дистанция работы</b>                    | 5 m                  |
| <b>Оценка</b>                              | 3,5 ms <sup>2)</sup> |

<sup>1)</sup> Отсутствует резерв на случай воздействия окружающей среды и старения диода.

<sup>2)</sup> Без высокой скорости.

### Интерфейс связи

|                              |                                   |
|------------------------------|-----------------------------------|
| <b>IO-Link</b>               | ✓, IO-Link V1.1                   |
| Скорость передачи данных     | 230,4 kbit/s (COM3)               |
| Макс. длина кабеля           | 20 m                              |
| Время цикла                  | 2,3 ms                            |
| VendorID                     | 26                                |
| DeviceID HEX                 | 800068                            |
| DeviceID DEC                 | 8388712                           |
| Длина технологических данных | 32 Byte (TYPE_2_V) <sup>1)</sup>  |
| <b>Цифровой выход</b>        | Q <sub>1</sub> ... Q <sub>4</sub> |
| Количество                   | 4                                 |
| <b>Цифровой вход</b>         | In <sub>1</sub> , In <sub>2</sub> |
| Количество                   | 2                                 |

<sup>1)</sup> With an IO-Link master with V1.0, fall back to interleaved mode (consisting of TYPE\_1\_1 (ProcessData) and TYPE\_1\_2 (On-request Data)).

### Данные окружающей среды

|   |   |
|---|---|
| <b>ЭМС</b>  | EN 60947-5-2  |
| <b>Диапазон температур при работе</b>                 | -30 °C +55 °C   |
| <b>Диапазон температур при хранении</b>               | -40 °C +70 °C   |
| <b>Нечувствительность ко внешним источникам света</b> | Прямой: 150.000 lx <sup>1)</sup><br>Непрямой: 200.000 lx <sup>2)</sup>                              |
| <b>Виброустойчивость</b>                              | Синусоидальные колебания 10–150 Гц 5 г  |
| <b>Устойчивость к сотрясениям</b>                     | Длительная ударная нагрузка 10 г, 16 мс, 1000 ударов<br>Одиарные удары 15 г, 11 мс, 3 на каждую ось |
| <b>№ файла UL</b>                                     | NRKH.E181493  |

<sup>1)</sup> Режим работы снаружи.

<sup>2)</sup> Устойчивость к непрямоу постоянному свету.

## Классификации

|                       |          |
|-----------------------|----------|
| <b>ECI@ss 5.0</b>     | 27270910 |
| <b>ECI@ss 5.1.4</b>   | 27270910 |
| <b>ECI@ss 6.0</b>     | 27270910 |
| <b>ECI@ss 6.2</b>     | 27270910 |
| <b>ECI@ss 7.0</b>     | 27270910 |
| <b>ECI@ss 8.0</b>     | 27270910 |
| <b>ECI@ss 8.1</b>     | 27270910 |
| <b>ECI@ss 9.0</b>     | 27270910 |
| <b>ECI@ss 10.0</b>    | 27270910 |
| <b>ECI@ss 11.0</b>    | 27270910 |
| <b>ETIM 5.0</b>       | EC002549 |
| <b>ETIM 6.0</b>       | EC002549 |
| <b>ETIM 7.0</b>       | EC002549 |
| <b>UNSPSC 16.0901</b> | 39121528 |

### Габаритный чертёж (Размеры, мм)

Габаритный чертёж



**A**<sup>1)</sup>

**B**<sup>2)</sup>

|                               | <b>A</b> <sup>1)</sup>                | <b>B</b> <sup>2)</sup> |
|-------------------------------|---------------------------------------|------------------------|
| <b>Beam separation 2.5 mm</b> | 62.25 (2.45)                          | 17.15 (0.68)           |
| <b>Beam separation 5 mm</b>   | 63.3 (2.49)                           | 16.1 (0.63)            |
| <b>Beam separation 10 mm</b>  | 68.3 (2.69)                           | 16.1 (0.63)            |
| <b>Beam separation 20 mm</b>  | 68.3 (2.69)/78.3 (3.08) <sup>3)</sup> | 16.1 (0.63)            |
| <b>Beam separation 25 mm</b>  | 83.3 (3.28)                           | 16.1 (0.63)            |
| <b>Beam separation 30 mm</b>  | 88.3 (2.69)                           | 16.1 (0.63)            |
| <b>Beam separation 50 mm</b>  | 108.3 (4.26)                          | 16.1 (0.63)            |

<sup>1)</sup> Distance: MLG-2 edge - first beam

<sup>2)</sup> Distance: MLG-2 edge - last beam

<sup>3)</sup> MLG20x-xx**40**: 68.3 mm  
MLG20x-xx**80**: 78.3 mm

- ① Высота контроля (см. оптические свойства)
- ② Разделение луча (RM)
- ③ Индикация состояния: светодиоды зеленый, желтый, красный

## Варианты настройки

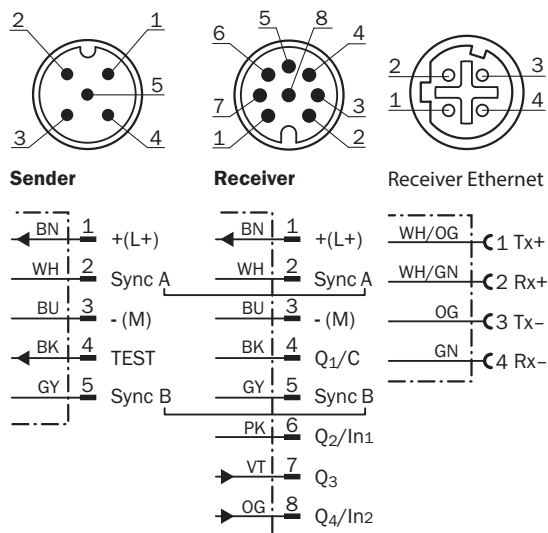
Варианты настройки



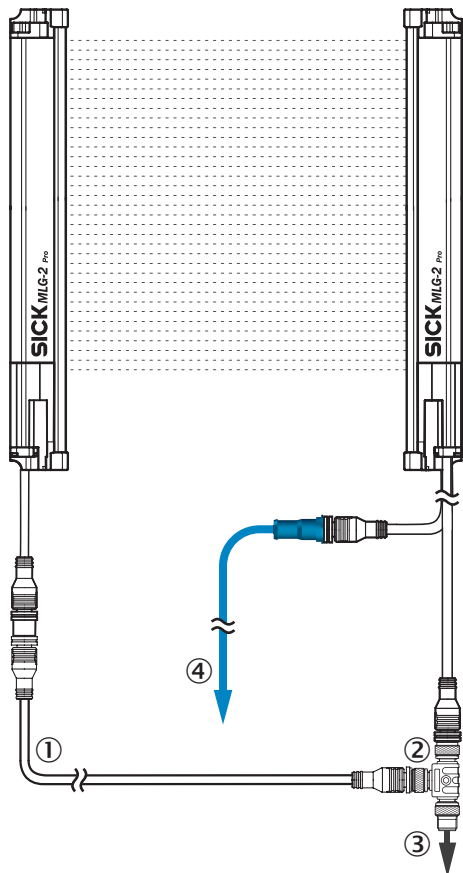
① Индикация состояния: светодиоды зеленый, желтый, красный

## Тип и схема подключения

Штекер M12, 5/8-конт., дискретные выходы Q



### Вид подключения



- ① Переходной провод для передатчика (2096010)
- ② Тройник
- ③ Соединительный кабель (6020664)
- ④ Ethernet, переходной провод

### Схема соединений

Схема подключения тройника



### Рекомендуемые аксессуары

Другие варианты исполнения устройства и аксессуары → [www.sick.com/MLG-2](http://www.sick.com/MLG-2)

|                         | Краткое описание   | Тип                | Артикул |
|-------------------------|--|--------------------|---------|
| <b>SIG200</b>           |  |                    |         |
|                         | SIG200-0A0412200   | SIG200-0A0412200   | 1089794 |
|                         | SIG200-0A0G12200   | SIG200-0A0G12200   | 1102605 |
| <b>Разъемы и кабели</b> |  |                    |         |
|                         | Головка А: разъем "мама", M12, 8-контактный, прямой<br>Головка В: свободный конец провода<br>Кабель: Кабель датчик/пускатель, специальный цветной код, PVC, с экраном, 5 м   | DOL-1208-G05MF     | 6020664 |
|                         | Головка А: разъем "мама", M12, 5-контактный, прямой, А-кодированный<br>Головка В: Разъем, M12, 5-контактный, прямой, А-кодированный<br>Кабель: Кабель датчик/пускатель, PUR, без галогенов, без экрана, 5 м                  | YF2A15-050UB5M2A15 | 2096010 |
|                         | Головка А: Разъем, M12, 4-контактный, прямой, D-кодир.<br>Головка В: Разъем, RJ45, 8-контактный, прямой<br>Кабель: Ethernet, скручены попарно, PUR, без галогенов, с экраном, 5 м  | YM2D24-050EA1MRJA4 | 6034415 |
| <b>Распределители</b>   |  |                    |         |
|                         | Головка А: разъем "мама", M12, 5-контактный, А-кодированный<br>Головка В: разъем "мама", M12, 8-контактный, А-кодированный<br>Штекер M12, 8-конт., на 1 розетку M12, 8-конт., и 1 розетку M12, 5-конт., для соединения с ПЛК | SB0-02F12-SM1      | 6053172 |

## ОБЗОР КОМПАНИИ SICK

Компания SICK – ведущий производитель интеллектуальных датчиков и комплексных решений для промышленного применения. Уникальный спектр продукции и услуг формирует идеальную основу для надежного и эффективного управления процессами, защиты людей от несчастных случаев и предотвращения нанесения вреда окружающей среде.

Мы обладаем солидным опытом в самых разных отраслях и знаем все о ваших технологических процессах и требованиях. Поэтому, благодаря интеллектуальным датчикам, мы в состоянии предоставить именно то, что нужно нашим клиентам. В центрах прикладного применения в Европе, Азии и Северной Америке системные решения тестируются и оптимизируются под нужды заказчика. Все это делает нас надежным поставщиком и партнером по разработке.

Всеобъемлющий перечень услуг придает завершенность нашему ассортименту: SICK LifeTime Services оказывает поддержку на протяжении всего жизненного цикла оборудования и гарантирует безопасность и производительность.

**Вот что для нас значит термин «Sensor Intelligence».**

## РЯДОМ С ВАМИ В ЛЮБОЙ ТОЧКЕ МИРА:

Контактные лица и представительства → [www.sick.com](http://www.sick.com)