



MLG20N-0280E10501

MLG-2

ZAAWANSOWANE KURTYNY POMIAROWE

SICK
Sensor Intelligence.



Informacje do zamówienia

Typ	Nr artykułu
MLG20N-0280E10501	1217891

Więcej wersji urządzeń i akcesoriów → www.sick.com/MLG-2



Szczegółowe dane techniczne

Cechy

Wersja urządzenia	ProNet - Advanced functionality incl. feldbus								
Typ czujnika	Nadajnik/odbiornik								
Najmniejszy wykrywalny obiekt (MDO)	20 mm, 24 mm ^{1) 2) 3)}								
Odstęp między wiązkami	20 mm								
Liczba wiązek	15								
Wysokość pola detekcji	280 mm								
Funkcje oprogramowania (domyślne)	<table border="0"> <tr> <td>Q₁</td> <td>Kontrola obecności</td> </tr> <tr> <td>Adres</td> <td>—</td> </tr> <tr> <td>Prędkość przesyłania danych: RS-485</td> <td>—</td> </tr> </table>	Q ₁	Kontrola obecności	Adres	—	Prędkość przesyłania danych: RS-485	—		
Q ₁	Kontrola obecności								
Adres	—								
Prędkość przesyłania danych: RS-485	—								
Tryb pracy	<table border="0"> <tr> <td>Standard</td> <td>✓</td> </tr> <tr> <td>Transparent</td> <td>✓</td> </tr> <tr> <td>Odporność na pył i światło słoneczne</td> <td>✓</td> </tr> </table>	Standard	✓	Transparent	✓	Odporność na pył i światło słoneczne	✓		
Standard	✓								
Transparent	✓								
Odporność na pył i światło słoneczne	✓								
Funkcja	<table border="0"> <tr> <td>Wiązka krzyżowa</td> <td>✓</td> </tr> <tr> <td>Blokowanie wiązek</td> <td>✓</td> </tr> <tr> <td>Skanowanie z dużą prędkością</td> <td>✓</td> </tr> <tr> <td>Wysoka dokładność pomiaru</td> <td>✓</td> </tr> </table>	Wiązka krzyżowa	✓	Blokowanie wiązek	✓	Skanowanie z dużą prędkością	✓	Wysoka dokładność pomiaru	✓
Wiązka krzyżowa	✓								
Blokowanie wiązek	✓								
Skanowanie z dużą prędkością	✓								
Wysoka dokładność pomiaru	✓								
Zastosowania	<table border="0"> <tr> <td>Wyjście przełączające</td> <td>Object recognition/object width Object recognition Height classification Hole detection/hole size Outside dimension/inside dimension Object position</td> </tr> </table>	Wyjście przełączające	Object recognition/object width Object recognition Height classification Hole detection/hole size Outside dimension/inside dimension Object position						
Wyjście przełączające	Object recognition/object width Object recognition Height classification Hole detection/hole size Outside dimension/inside dimension Object position								

¹⁾ MDO (najmniejszy wykrywalny obiekt) przy wysokiej dokładności pomiaru.

²⁾ MDO (najmniejszy wykrywalny obiekt) przy standardowej dokładności pomiaru.

³⁾ W zależności od odstępów między wiązkami bez ustawienia wiązki krzyżowej.

Interfejs danych	Hole position Definicja stref Object recognition Object height measurement Object height measurement Measurement of external dimension Measurement of inside dimension Measurement of object position Measurement of hole position
W zakresie dostawy	1 × nadajnik 1 × odbiornik 1 x Moduł sieci przemysłowej 4/6 × uchwyty QuickFix (od wysokości monitorowania 2 m 6 uchwytów QuickFix) 1 × instrukcja szybkiego uruchomienia

- ¹⁾ MDO (najmniejszy wykrywalny obiekt) przy wysokiej dokładności pomiaru.
²⁾ MDO (najmniejszy wykrywalny obiekt) przy standardowej dokładności pomiaru.
³⁾ W zależności od odstępów między wiązkami bez ustawienia wiązki krzyżowej.

Mechanika/elektryka

Nadajnik światła	LED, światło podczerwone
Długość fali	850 nm
Napięcie zasilające U_v	DC 18 V ... 30 V ¹⁾
Pobór prądu, nadajnik	55,75 mA ²⁾
Pobór prądu, odbiornik	123 mA ²⁾
Power consumption fieldbus module	115 mA
Tętnienia resztkowe	< 5 V _{ss}
Prąd wyjściowy I_{maks.}	100 mA
Obciążenie wyjściowe, pojemnościowe	100 nF
Obciążenie wyjściowe, indukcyjne	1 H
Czas inicjalizacji	< 1 s
Wyjście przełączające	Push-Pull: PNP/NPN
Typ przyłącza	Wtyk M12, 5-biegunowy, 0,22 m Wtyk M12, 12-biegunowy, 0,21 m
Materiał obudowy	Aluminium
Wskazanie	LED
Stopień ochrony	IP65, IP67 ³⁾
Układy zabezpieczające	Przyłącza U _v z zabezpieczeniem przed zmianą polaryzacji Wyjście Q chronione przed zwarcieniem Tłumienie impulsów zakłócających
Klasa ochrony	III
Masa	0,849 kg
Szyba przednia	PMMA
Opcja	Brak

- ¹⁾ Bez obciążenia.
²⁾ , Bez obciążenia przy 24 V.
³⁾ Praca na zewnątrz tylko z zewnętrzną obudową ochronną.

Wydajność

Zasięg maksymalny	7 m ¹⁾
Zasięg minimalny	≥ 0 m
Zasięg roboczy	5 m
Czas odpowiedzi	3,6 ms ²⁾

¹⁾ Brak rezerwy dla czynników zewnętrznych i starzenia się diody.

²⁾ Bez dużej prędkości.

Interfejs komunikacyjny

EtherCAT®	✓
Wyjście cyfrowe	Q ₁
Liczba	1

Dane dotyczące otoczenia

EMC	EN 60947-5-2
Temperatura otoczenia podczas pracy	-30 °C +55 °C
Temperatura otoczenia – przechowywanie	-40 °C +70 °C
Odporność na światło zewnętrzne	Bezpośrednie: 150.000 lx ¹⁾ Pośrednie: 200.000 lx ²⁾
Odporność na drgania	Drgania sinusoidalne 10–150 Hz 5 g
Odporność na udary	Ciągłe udary 10 g, 16 ms, 1000 uderzeń Pojedyncze udary 15 g, 11 ms, 3 na każdą oś
Nr pliku UL	NRKH.E181493 (czujnik)

¹⁾ Tryb Outdoor.

²⁾ Odporność na światło równomierne: niebezpośrednio.

Klasyfikacje

ECl@ss 5.0	27270910
ECl@ss 5.1.4	27270910
ECl@ss 6.0	27270910
ECl@ss 6.2	27270910
ECl@ss 7.0	27270910
ECl@ss 8.0	27270910
ECl@ss 8.1	27270910
ECl@ss 9.0	27270910
ECl@ss 10.0	27270910
ECl@ss 11.0	27270910
ETIM 5.0	EC002549
ETIM 6.0	EC002549
ETIM 7.0	EC002549
UNSPSC 16.0901	39121528

Rysunek wymiarowy (Wymiary w mm)



Beam separation 2.5 mm	62.25 (2.45)	17.15 (0.68)
Beam separation 5 mm	63.3 (2.49)	16.1 (0.63)
Beam separation 10 mm	68.3 (2.69)	16.1 (0.63)
Beam separation 20 mm	68.3 (2.69)/78.3 (3.08) ³⁾	16.1 (0.63)
Beam separation 25 mm	83.3 (3.28)	16.1 (0.63)
Beam separation 30 mm	88.3 (2.69)	16.1 (0.63)
Beam separation 50 mm	108.3 (4.26)	16.1 (0.63)

¹⁾ Distance: MLG-2 edge - first beam

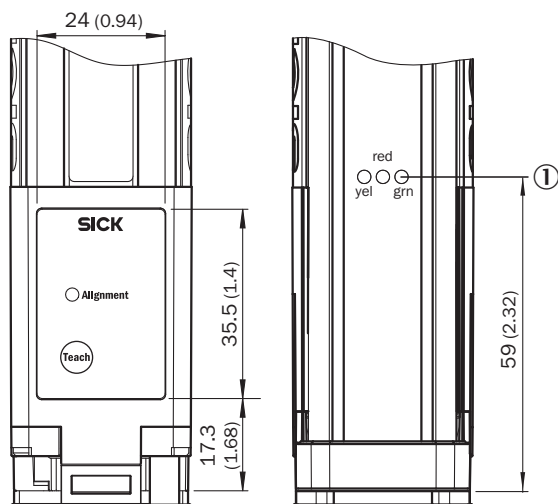
²⁾ Distance: MLG-2 edge - last beam

³⁾ MLG20x-xx40: 68.3 mm
MLG20x-xx80: 78.3 mm

- ① Wysokość pola detekcji (patrz właściwości optyczne)
- ② Odstęp między wiązkami (RM)
- ③ Sygnalizacja stanu: dioda LED zielona, żółta, czerwona
- ④ Śruba zabezpieczająca M4, moment obrotowy 0,5 nm

⑥ Do trzpieni gwintowanych M4, moment obrotowy 0,5 nm

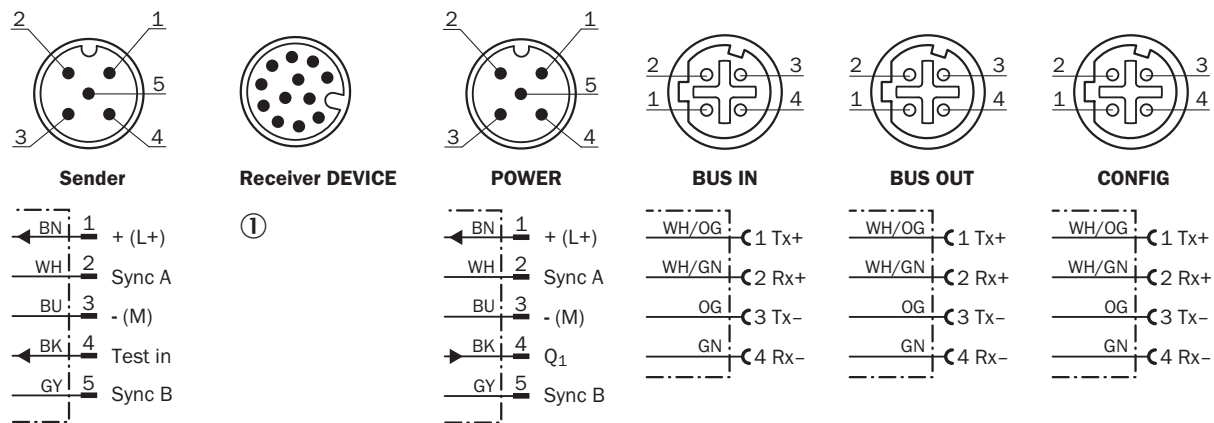
Możliwości ustawiania



① Sygnalizacja stanu: dioda LED zielona, żółta, czerwona

Typ przyłącza i schemat połączeń

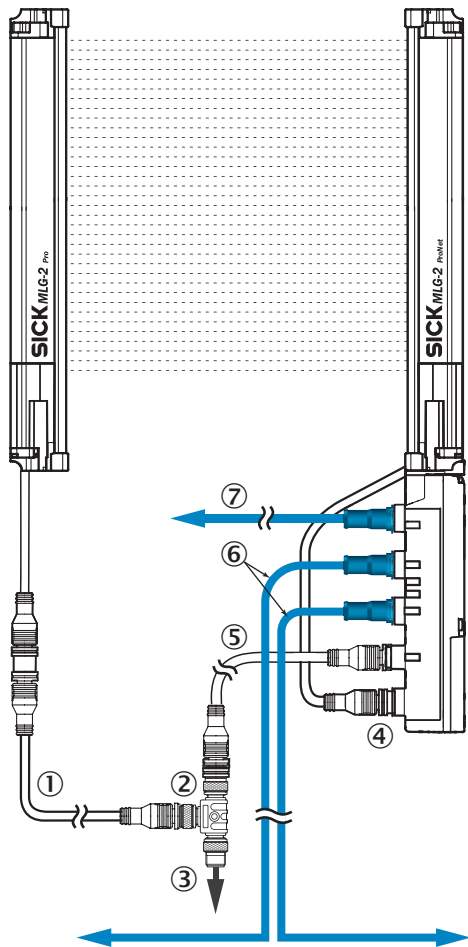
PROFINET, EtherCAT®, EtherNet/IP



① Connection to fieldbus module

Typ przyłącza

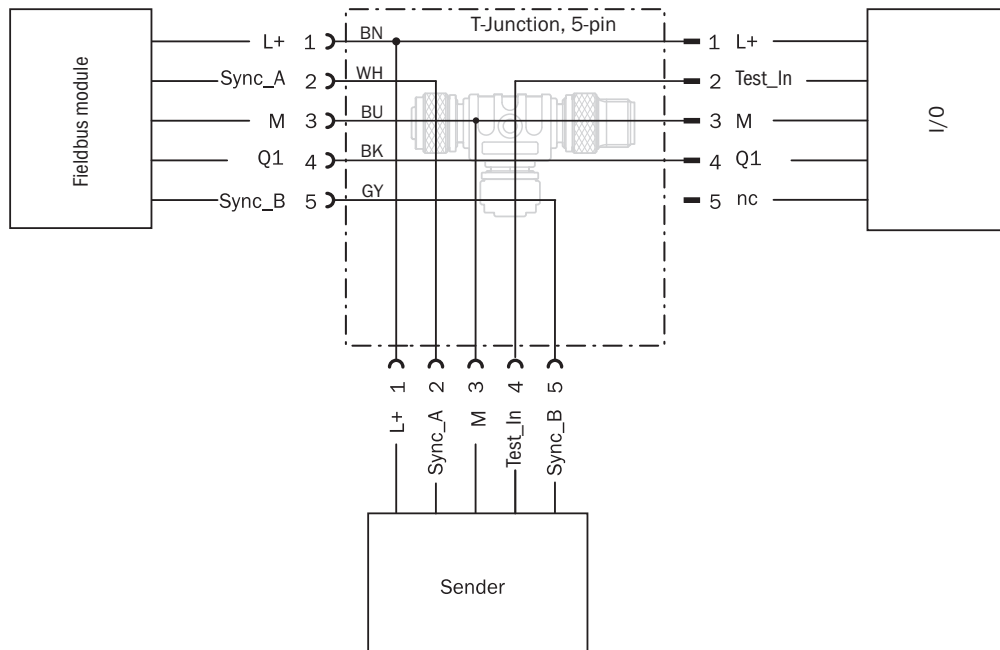
Ethernet



- ① Przewód łączący nadajnika (2096010)
- ② Trójnik
- ③ Przewód podłączeniowy (2096240)
- ④ Przyłącze odbiornika „DEVICE”
- ⑤ Przewód łączący „POWER” (2096010)
- ⑥ Ethernetowy przewód łączący „BUS IN, BUS OUT”
- ⑦ Ethernetowy przewód łączący „CONFIG”




Schemat elektryczny

Trójnik



Zalecane akcesoria

Więcej wersji urządzeń i akcesoriów → www.sick.com/MLG-2

	Krótki opis	Typ	Nr artykułu
Uchwyty zaciskowe i do ustawienia położenia			
	Uchwyt montażowy do zewnętrznego montażu modułu sieci przemysłowej, 1 uchwyt montażowy i 1 śruba M5 x 6-8.8, Stal nierdzewna V2A (1.4301)	BEF-WN-FBM-SET1	2082322
Rozdzielacz			
	Głowica A: Gniazdo, M12, 5 pinów, kodowanie A Głowica B: Gniazdo, M12, 5 pinów, kodowanie A Wtyk M12, 5 pinów, prosty, z kodowaniem A na 2 x gniazdo M12, 5 pinów, proste, z kodowaniem A	SB0-02G12-SM	6029305
Złącza wtykowe i przewody			
	Głowica A: Gniazdo, M12, 5 pinów, prosty, kodowanie A Głowica B: koniec przewodu niezakończony wtykiem Przewód: Przewód czujnika/elementu wykonawczego, PVC, nieekranowany, 5 m	YF2A15-050VB5XLEAX	2096240
	Głowica A: Gniazdo, M12, 5 pinów, prosty, kodowanie A Głowica B: Wtyk, M12, 5 pinów, prosty, kodowanie A Przewód: Przewód czujnika/elementu wykonawczego, PUR, bezhalogenowy, nieekranowany, 5 m	YF2A15-050UB5M2A15	2096010
	Głowica A: Wtyk, M12, 4 piny, prosty, kodowanie D Głowica B: Wtyk, RJ45, 8 pinów, prosty Przewód: Ethernet, skręcany parami, PUR, bezhalogenowy, ekranowany, 5 m	YM2D24-050EA1MRJA4	6034415

	Krótki opis	Typ	Nr artykułu
	Głowica A: Wtyk, M12, 4 piny, kodowanie D Głowica B: Wtyk, M12, 4 piny, kodowanie D Przewód: Ethernet, skręcany parami, PUR, bezhalogenowy, ekranowany, 5 m	YM2D24- 050EA2M2D24	6034422

SICK W SKRÓCIE

Firma SICK należy do czołowych producentów inteligentnych czujników i rozwiązań wykorzystujących czujniki do zastosowań przemysłowych. Wyjątkowa gama produktów i usług stwarza idealną podstawę dla bezpiecznego i wydajnego sterowania procesami, ochrony ludzi przed wypadkami i unikania zanieczyszczenia środowiska.

Mamy szerokie doświadczenie w różnych branżach i znamy występujące w nich procesy oraz wymagania. Nasze inteligentne czujniki zapewniają klientom dokładnie to, czego im potrzeba. W centrach aplikacji w Europie, Azji i Ameryce Północnej rozwiązania systemowe są testowane i optymalizowane pod kątem potrzeb konkretnych klientów. Wszystko to sprawia, że jesteśmy niezawodnym dostawcą i partnerem w zakresie rozwoju.

Naszą ofertę dopełniają kompleksowe usługi: rozwiązania SICK LifeTime Services wspierają klientów w trakcie całego cyklu użytkowania maszyny i dbają o bezpieczeństwo i produktywność.

Właśnie tak rozumiemy hasło „Sensor Intelligence”.

BLISKO KLIENTA NA CAŁYM ŚWIECIE:

Osoby kontaktowe i pozostałe lokalizacje → www.sick.com