



# MLG20A-1180I10801

MLG-2

ИЗМЕРИТЕЛЬНЫЕ АВТОМАТИЗИРОВАННЫЕ СВЕТОВЫЕ ЗАВЕСЫ

**SICK**

Sensor Intelligence.



### Информация для заказа

Тип	Артикул
MLG20A-1180I10801	1217981

Другие варианты исполнения устройства и аксессуары → [www.sick.com/MLG-2](http://www.sick.com/MLG-2)



### Подробные технические данные

#### Характеристики

<b>Исполнение устройства</b>	Pro - Advanced functionality
<b>Принцип работы датчика</b>	Передачик/приемник
<b>Минимальный размер детектируемого объекта (MDO)</b>	20 mm, 24 mm <sup>1) 2) 3)</sup>
<b>Расстояние между лучами</b>	20 mm
<b>Количество лучей</b>	60
<b>Высота контроля</b>	1.180 mm
<b>Возможности программного обеспечения (по умолчанию)</b>	
Interface RS-485	Состояние системы, виртуальные выходы, количество прерванных лучей, измерение высоты (последний луч)/LBB, измерение высоты (первый луч)/FBB, наружные размеры, внутренние размеры
Скорость передачи данных RS-485	9,6 кбит/с
Q <sub>1</sub>	Контроль наличия
Q2/IN	Вход для обучения
Обучение	Стандартный режим
<b>Режим работы</b>	
Стандарт	✓
Transparent	✓
Невосприимчив к пыли и солнечному свету	✓
<b>Функция</b>	
Перекрестный луч	✓

<sup>1)</sup> MDO минимальный размер детектируемого объекта при высокой точности измерений.

<sup>2)</sup> MDO минимальный размер детектируемого объекта при стандартной точности измерений.

<sup>3)</sup> В зависимости от шага между лучами без настройки перекрестного луча.

Подавление шума	✓
Highspeed Scan	✓
Высокая точность измерения	✓
<b>Области применения</b>	
Переключающий выход	Object recognition/object width Object recognition Height classification Hole detection/hole size Outside dimension/inside dimension Object position Hole position Определение зоны
Интерфейс передачи данных	Object recognition Object height measurement Object height measurement Measurement of external dimension Measurement of inside dimension Measurement of object position Measurement of hole position
<b>Входит в комплект поставки</b>	1 × передатчик 1 × приёмник 4/6 × крепления QuickFix (от высоты контроля 2 м 6 креплений QuickFix) 1 × руководство по быстрому запуску

1) MDO минимальный размер детектируемого объекта при высокой точности измерений.

2) MDO минимальный размер детектируемого объекта при стандартной точности измерений.

3) В зависимости от шага между лучами без настройки перекрестного луча.

## Механика/электроника

<b>ИСТОЧНИК ИЗЛУЧЕНИЯ</b>	Светодиод, Инфракрасный свет
<b>Длина волны</b>	850 nm
<b>Напряжение питания <math>U_V</math></b>	Пост. ток 18 V ... 30 V <sup>1)</sup>
<b>Потребляемый ток передатчика</b>	58 mA <sup>2)</sup>
<b>Потребляемый ток приемника</b>	132 mA <sup>2)</sup>
<b>Остаточная пульсация</b>	< 5 V <sub>SS</sub>
<b>Выходной ток I<sub>макс.</sub></b>	100 mA
<b>Выходная нагрузка емкостная</b>	100 nF
<b>Выходная нагрузка индуктивная</b>	1 H
<b>Время инициализации</b>	< 1 s
<b>Переключающий выход</b>	Двухтактный режим: PNP/NPN
<b>Вид подключения</b>	Разъем M12, 5-конт., 0,22 m Разъем M12, 8-конт., 0,27 m Розетка M12, 4-контактная, D-кодирование, 0,19 m
<b>Материал корпуса</b>	Алюминий
<b>Индикация</b>	LED
<b>Тип защиты</b>	IP65, IP67 <sup>3)</sup>
<b>Схемы защиты</b>	U <sub>B</sub> -подключения с защитой от переполюсовки Выход Q с защитой от короткого замыкания

1) Без нагрузки.

2) , Без нагрузки при 24 В.

3) Эксплуатация на открытом воздухе только с внешним защитным корпусом.

	Подавление импульсных помех
<b>Класс защиты</b>	III
<b>Вес</b>	2,649 kg
<b>Лицевая панель</b>	PMMA
<b>Опция</b>	Отсутствует

<sup>1)</sup> Без нагрузки.

<sup>2)</sup> , Без нагрузки при 24 В.

<sup>3)</sup> Эксплуатация на открытом воздухе только с внешним защитным корпусом.

### Производительность

<b>Максимальная дальность сканирования</b>	12 m <sup>1)</sup>
<b>Минимальная дальность сканирования</b>	≥ 0 m
<b>Дистанция работы</b>	8,5 m
<b>Оценка</b>	5,9 ms <sup>2)</sup>

<sup>1)</sup> Отсутствует резерв на случай воздействия окружающей среды и старения диода.

<sup>2)</sup> Без высокой скорости.

### Интерфейс связи

<b>IO-Link</b>	✓, IO-Link V1.1
Скорость передачи данных	230,4 kbit/s (COM3)
Макс. длина кабеля	20 m
Время цикла	2,3 ms
VendorID	26
DeviceID HEX	800068
DeviceID DEC	8388712
Длина технологических данных	32 Byte (TYPE_2_V) <sup>1)</sup>
<b>Последовательный</b>	✓, RS-485
Скорость передачи данных	1.2 kbit/s ...921.6 kbit/s
<b>Цифровой выход</b>	Q <sub>1</sub> , Q <sub>2</sub>
Количество	2
<b>Цифровой вход</b>	In <sub>1</sub>
Количество	1

<sup>1)</sup> With an IO-Link master with V1.0, fall back to interleaved mode (consisting of TYPE\_1\_1 (ProcessData) and TYPE\_1\_2 (On-request Data)).

### Данные окружающей среды

<b>ЭМС</b>	EN 60947-5-2
<b>Диапазон температур при работе</b>	-30 °C +55 °C
<b>Диапазон температур при хранении</b>	-40 °C +70 °C
<b>Нечувствительность ко внешним источникам света</b>	Прямой: 150.000 lx <sup>1)</sup> Непрямой: 200.000 lx <sup>2)</sup>
<b>Виброустойчивость</b>	Синусоидальные колебания 10–150 Гц 5 г
<b>Устойчивость к сотрясениям</b>	Длительная ударная нагрузка 10 г, 16 мс, 1000 ударов Одинарные удары 15 г, 11 мс, 3 на каждую ось

<sup>1)</sup> Режим работы снаружи.

<sup>2)</sup> Устойчивость к непрямому постоянному свету.

<b>№ файла UL</b>	NRKH.E181493
-------------------	--------------

1) Режим работы снаружи.

2) Устойчивость к непрямому постоянному свету.

#### Классификации

<b>ECI@ss 5.0</b>	27270910
<b>ECI@ss 5.1.4</b>	27270910
<b>ECI@ss 6.0</b>	27270910
<b>ECI@ss 6.2</b>	27270910
<b>ECI@ss 7.0</b>	27270910
<b>ECI@ss 8.0</b>	27270910
<b>ECI@ss 8.1</b>	27270910
<b>ECI@ss 9.0</b>	27270910
<b>ECI@ss 10.0</b>	27270910
<b>ECI@ss 11.0</b>	27270910
<b>ETIM 5.0</b>	EC002549
<b>ETIM 6.0</b>	EC002549
<b>ETIM 7.0</b>	EC002549
<b>UNSPSC 16.0901</b>	39121528

### Габаритный чертёж (Размеры, мм)

Габаритный чертёж



**A**<sup>1)</sup>

**B**<sup>2)</sup>

	<b>A</b> <sup>1)</sup>	<b>B</b> <sup>2)</sup>
<b>Beam separation 2.5 mm</b>	62.25 (2.45)	17.15 (0.68)
<b>Beam separation 5 mm</b>	63.3 (2.49)	16.1 (0.63)
<b>Beam separation 10 mm</b>	68.3 (2.69)	16.1 (0.63)
<b>Beam separation 20 mm</b>	68.3 (2.69)/78.3 (3.08) <sup>3)</sup>	16.1 (0.63)
<b>Beam separation 25 mm</b>	83.3 (3.28)	16.1 (0.63)
<b>Beam separation 30 mm</b>	88.3 (2.69)	16.1 (0.63)
<b>Beam separation 50 mm</b>	108.3 (4.26)	16.1 (0.63)

<sup>1)</sup> Distance: MLG-2 edge - first beam

<sup>2)</sup> Distance: MLG-2 edge - last beam

<sup>3)</sup> MLG20x-xx**40**: 68.3 mm  
MLG20x-xx**80**: 78.3 mm

- ① Высота контроля (см. оптические свойства)
- ② Разделение луча (RM)
- ③ Индикация состояния: светодиоды зеленый, желтый, красный

## Варианты настройки

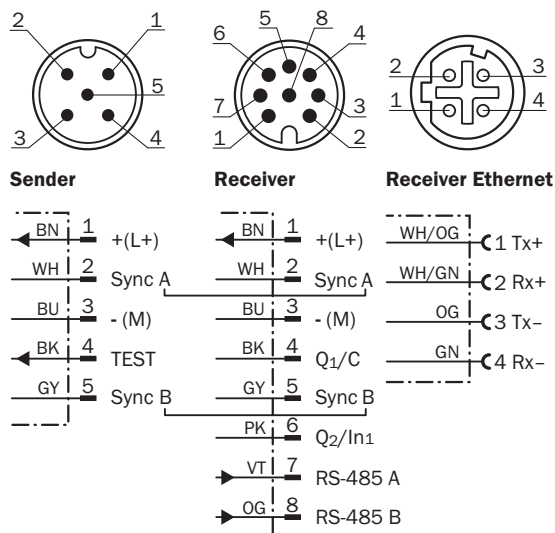
Варианты настройки



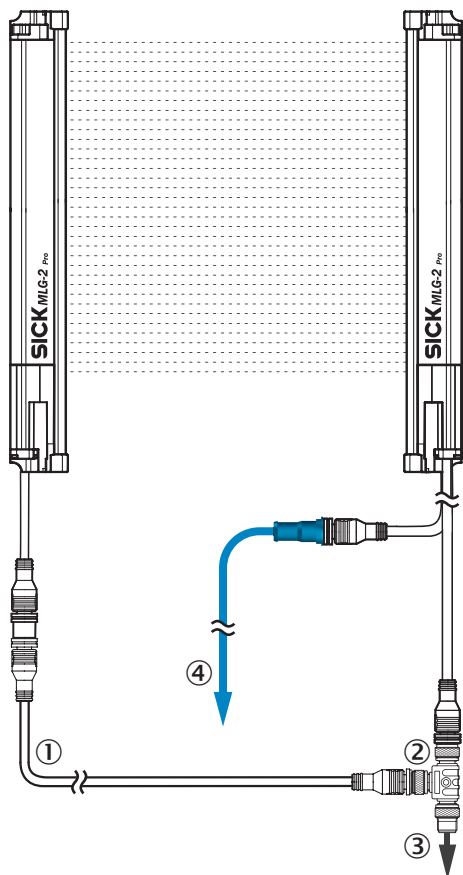
① Индикация состояния: светодиоды зеленый, желтый, красный

## Тип и схема подключения

Штекер M12, 5/8-конт., интерфейс RS-485



### Вид подключения



- ① Переходной провод для передатчика (2096010)
- ② Тройник
- ③ Соединительный кабель (6020664)
- ④ Ethernet, переходной провод

### Схема соединений

Схема подключения тройника



### Рекомендуемые аксессуары

Другие варианты исполнения устройства и аксессуары → [www.sick.com/MLG-2](http://www.sick.com/MLG-2)

	Краткое описание	Тип	Артикул
<b>SIG200</b>			
	SIG200-0A0412200	SIG200-0A0412200	1089794
	SIG200-0A0G12200	SIG200-0A0G12200	1102605
<b>Разъемы и кабели</b>			
	Головка А: разъем "мама", М12, 8-контактный, прямой Головка В: свободный конец провода Кабель: Кабель датчик/пускатель, специальный цветной код, PVC, с экраном, 5 м	DOL-1208-G05MF	6020664
	Головка А: разъем "мама", М12, 5-контактный, прямой, А-кодированный Головка В: Разъем, М12, 5-контактный, прямой, А-кодированный Кабель: Кабель датчик/пускатель, PUR, без галогенов, без экрана, 5 м	YF2A15-050UB5M2A15	2096010
	Головка А: Разъем, М12, 4-контактный, прямой, D-кодир. Головка В: Разъем, RJ45, 8-контактный, прямой Кабель: Ethernet, скручены попарно, PUR, без галогенов, с экраном, 5 м	YM2D24-050EA1MRJA4	6034415
<b>Распределители</b>			
	Головка А: разъем "мама", М12, 5-контактный, А-кодированный Головка В: разъем "мама", М12, 8-контактный, А-кодированный Штекер М12, 8-конт., на 1 розетку М12, 8-конт., и 1 розетку М12, 5-конт., для соединения с ПЛК	SB0-02F12-SM1	6053172

## ОБЗОР КОМПАНИИ SICK

Компания SICK – ведущий производитель интеллектуальных датчиков и комплексных решений для промышленного применения. Уникальный спектр продукции и услуг формирует идеальную основу для надежного и эффективного управления процессами, защиты людей от несчастных случаев и предотвращения нанесения вреда окружающей среде.

Мы обладаем солидным опытом в самых разных отраслях и знаем все о ваших технологических процессах и требованиях. Поэтому, благодаря интеллектуальным датчикам, мы в состоянии предоставить именно то, что нужно нашим клиентам. В центрах прикладного применения в Европе, Азии и Северной Америке системные решения тестируются и оптимизируются под нужды заказчика. Все это делает нас надежным поставщиком и партнером по разработке.

Всеобъемлющий перечень услуг придает завершенность нашему ассортименту: SICK LifeTime Services оказывает поддержку на протяжении всего жизненного цикла оборудования и гарантирует безопасность и производительность.

**Вот что для нас значит термин «Sensor Intelligence».**

## РЯДОМ С ВАМИ В ЛЮБОЙ ТОЧКЕ МИРА:

Контактные лица и представительства → [www.sick.com](http://www.sick.com)