



# MLG25N-1175H10501

MLG-2

MESSENDE AUTOMATISIERUNGS-LICHTGITTER

**SICK**  
Sensor Intelligence.



### Bestellinformationen

Typ	Artikelnr.
MLG25N-1175H10501	1218886

Weitere Geräteausführungen und Zubehör → [www.sick.com/MLG-2](http://www.sick.com/MLG-2)



### Technische Daten im Detail

#### Merkmale

<b>Geräteausführung</b>	ProNet - Erweiterte Funktionalität inkl. Feldbus
<b>Sensorprinzip</b>	Sender/Empfänger
<b>Kleinstes detektierbares Objekt (MDO)</b>	25 mm, 29 mm <sup>1) 2) 3)</sup>
<b>Strahlabstand</b>	25 mm
<b>Strahlanzahl</b>	48
<b>Überwachungshöhe</b>	1.175 mm
<b>Software features (default)</b>	Q <sub>1</sub> Anwesenheitskontrolle
<b>Betriebsart</b>	Standard ✓ Transparent ✓ Staub und Sonnenlichtresistent ✓
<b>Funktion</b>	Kreuzstrahl ✓ Strahlausblendung ✓ Highspeed Scan ✓ Hohe Messgenauigkeit ✓
<b>Applikationen</b>	Schaltausgang Objekterkennung/Objektbreite Objektwiedererkennung Höhenklassifizierung Locherkennung/Lochgröße Außenmaß/Innenmaß Objektposition Lochposition Zonendefinition

<sup>1)</sup> MDO min. detektierbares Objekt bei hoher Messgenauigkeit.

<sup>2)</sup> MDO min. detektierbares Objekt bei Standard Messgenauigkeit.

<sup>3)</sup> Abhängig von Strahlabstand ohne Kreuzstrahleinstellung.

Datenschnittstelle	Objekterkennung Objekthöhenmessung Objekthöhenmessung Messung des Außenmaßes Messung des Innenmaßes Messung der Objektposition Messung der Lochposition
<b>Im Lieferumfang</b>	1 × Sender 1 × Empfänger 1 × Feldbusmodul 4/6 × QuickFix-Halterungen (ab 2 m Überwachungshöhe 6 QuickFix-Halterungen) 1 × Quickstart-Anleitung

- 1) MDO min. detektierbares Objekt bei hoher Messgenauigkeit.  
 2) MDO min. detektierbares Objekt bei Standard Messgenauigkeit.  
 3) Abhängig von Strahlabstand ohne Kreuzstrahleinstellung.

## Mechanik/Elektrik

<b>Lichtsender</b>	LED, Infrarotlicht
<b>Wellenlänge</b>	850 nm
<b>Versorgungsspannung U<sub>v</sub></b>	DC 18 V ... 30 V <sup>1)</sup>
<b>Stromaufnahme Sender</b>	57,4 mA <sup>2)</sup>
<b>Stromaufnahme Empfänger</b>	129,6 mA <sup>2)</sup>
<b>Stromaufnahme Feldbusmodul</b>	115 mA
<b>Restwelligkeit</b>	< 5 V <sub>ss</sub>
<b>Ausgangsstrom I<sub>max</sub></b>	100 mA
<b>Ausgangslast kapazitiv</b>	100 nF
<b>Ausgangslast induktiv</b>	1 H
<b>Initialisierungszeit</b>	< 1 s
<b>Schaltausgang</b>	Gegentakt: PNP/NPN
<b>Anschlussart</b>	Stecker M12, 5-polig, 0,22 m Stecker M12, 12-polig, 0,21 m
<b>Gehäusematerial</b>	Aluminium
<b>Anzeige</b>	LED
<b>Schutzart</b>	IP65, IP67 <sup>3)</sup>
<b>Schutzschaltungen</b>	U <sub>v</sub> -Anschlüsse verpolsicher Ausgang Q kurzschlussgeschützt Störimpulsunterdrückung
<b>Schutzklasse</b>	III
<b>Gewicht</b>	2,649 kg
<b>Frontscheibe</b>	PMMA
<b>Option</b>	Keine

- 1) Ohne Last.  
 2) , Ohne Last bei 24 V.  
 3) Betrieb im Außenbereich nur mit einem externen Schutzgehäuse.

### Performance

<b>Maximale Reichweite</b>	7 m <sup>1)</sup>
<b>Minimale Reichweite</b>	≥ 0 m
<b>Betriebsreichweite</b>	5 m
<b>Ansprechzeit</b>	5 ms <sup>2)</sup>

<sup>1)</sup> Keine Reserve für Umwelteinflüsse und Alterung der Diode.

<sup>2)</sup> Ohne high speed.

### Kommunikationsschnittstelle

<b>EtherNet/IP™</b>	✓
<b>Digitalausgang</b>	Q <sub>1</sub>
Anzahl	1

### Umgebungsdaten

<b>EMV</b>	EN 60947-5-2
<b>Umgebungstemperatur Betrieb</b>	-30 °C +55 °C
<b>Umgebungstemperatur Lager</b>	-40 °C +70 °C
<b>Fremdlichtunempfindlichkeit</b>	Direkt: 150.000 lx <sup>1)</sup> Indirekt: 200.000 lx <sup>2)</sup>
<b>Schwingfestigkeit</b>	Schwingen sinusförmig 10-150 Hz 5 g
<b>Schockbelastung</b>	Dauerschocks 10 g, 16 ms, 1000 Schocks Einzelschocks 15 g, 11 ms, 3 je Achse
<b>UL-File-Nr.</b>	NRKH.E181493 (Sensor)

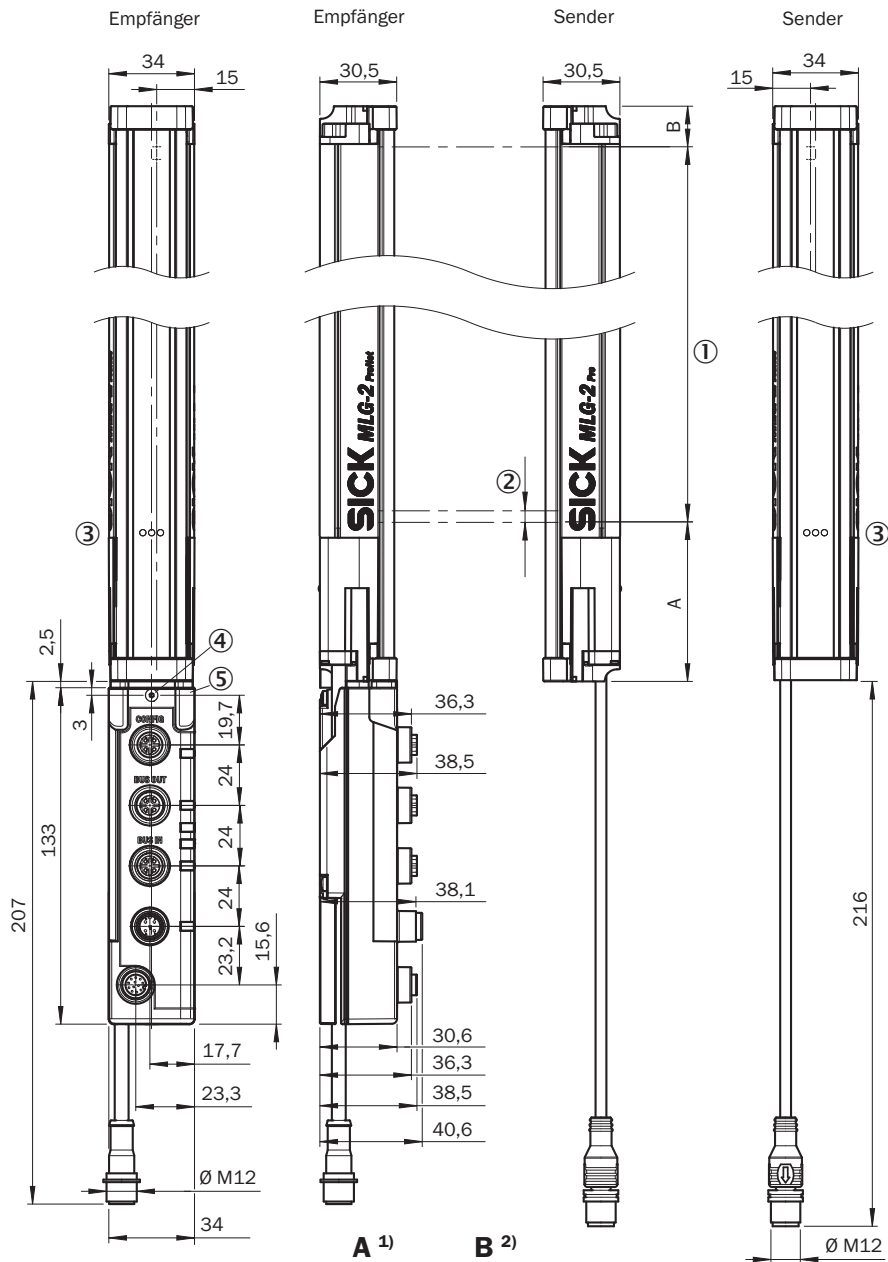
<sup>1)</sup> Outdoormodus.

<sup>2)</sup> Gleichlichtfest indirekt.

### Klassifikationen

<b>ECl@ss 5.0</b>	27270910
<b>ECl@ss 5.1.4</b>	27270910
<b>ECl@ss 6.0</b>	27270910
<b>ECl@ss 6.2</b>	27270910
<b>ECl@ss 7.0</b>	27270910
<b>ECl@ss 8.0</b>	27270910
<b>ECl@ss 8.1</b>	27270910
<b>ECl@ss 9.0</b>	27270910
<b>ECl@ss 10.0</b>	27270910
<b>ECl@ss 11.0</b>	27270910
<b>ETIM 5.0</b>	EC002549
<b>ETIM 6.0</b>	EC002549
<b>ETIM 7.0</b>	EC002549
<b>UNSPSC 16.0901</b>	39121528

Maßzeichnung (Maße in mm)



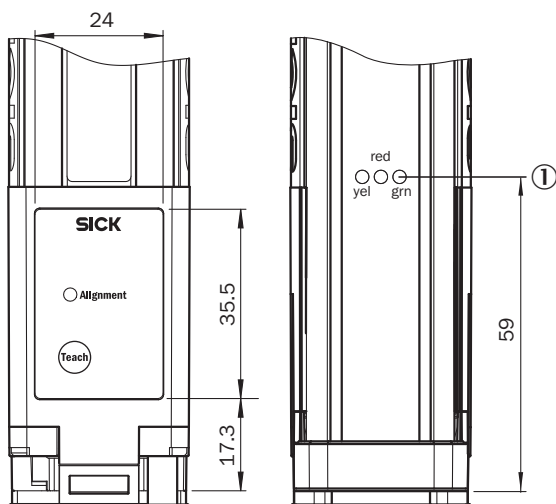
	A 1)	B 2)
<b>Strahlabstand 2,5 mm</b>	62,25	17,15
<b>Strahlabstand 5 mm</b>	63,3	16,1
<b>Strahlabstand 10 mm</b>	68,3	16,1
<b>Strahlabstand 20 mm</b>	68,3/78,3 <sup>3)</sup>	16,1
<b>Strahlabstand 25 mm</b>	83,3	16,1
<b>Strahlabstand 30 mm</b>	88,3	16,1
<b>Strahlabstand 50 mm</b>	108,3	16,1

<sup>1)</sup> Abstand: MLG-2 Kante - erster Strahl  
<sup>2)</sup> Abstand: MLG-2 Kante - letzter Strahl  
<sup>3)</sup> MLG20x-xx**40**: 68,3 mm  
 MLG20x-xx**80**: 78,3 mm

- ① Überwachungshöhe (siehe optische Eigenschaften)
- ② Strahlabstand (RM)
- ③ Statusanzeige: LEDs grün, gelb, rot
- ④ Sicherungsschraube M4; Drehmoment 0,5 Nm

⑥ Für Gewindebolzen M4; Drehmoment 0,5 Nm

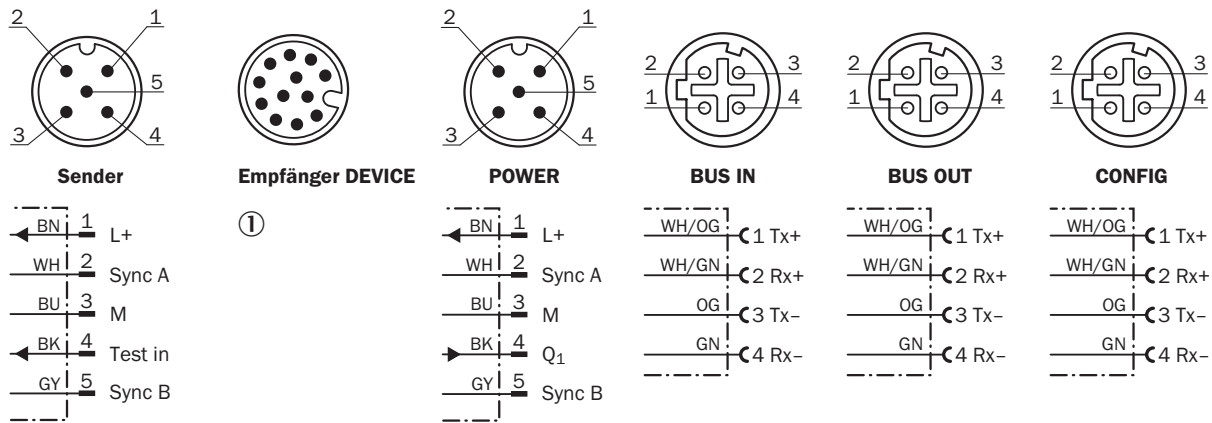
**Einstellmöglichkeiten**



① Statusanzeige: LEDs grün, gelb, rot

**Anschlussart und -schema**

PROFINET, EtherCAT®, EtherNet/IP



① Verbindung zum Feldbusmodul

## Anschlussart

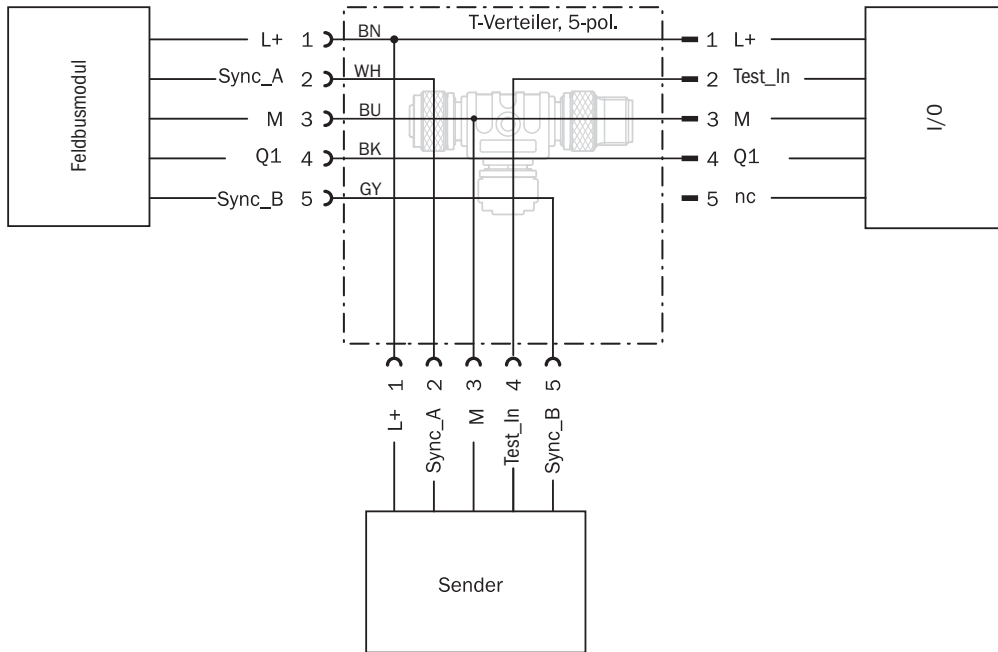
Ethernet



- ① Verbindungsleitung Sender (2096010)
- ② T-Verteiler
- ③ Anschlussleitung (2096240)
- ④ Anschluss Empfänger „DEVICE“
- ⑤ Verbindungsleitung „POWER“ (2096010)
- ⑥ Ethernet Verbindungsleitung „BUS IN, BUS OUT“
- ⑦ Ethernet Verbindungsleitung „CONFIG“

### Anschlussschema

T-Verteiler



### Empfohlenes Zubehör

Weitere Geräteausführungen und Zubehör → [www.sick.com/MLG-2](http://www.sick.com/MLG-2)

	Kurzbeschreibung	Typ	Artikelnr.
<b>Klemm- und Ausrichthalterungen</b>			
	Haltewinkel für die externe Montage des Feldbusmodul, 1 x Haltewinkel und 1 x Schraube M5 x 6-8,8, Edelstahl V2A (1.4301)	BEF-WN-FBM-SET1	2082322
<b>Steckverbinder und Leitungen</b>			
	Kopf A: Dose, M12, 5-polig, gerade, A-kodiert Kopf B: offenes Leitungsende Leitung: Sensor-/Aktor-Leitung, PVC, ungeschirmt, 5 m	YF2A15-050VB5XLEAX	2096240
	Kopf A: Dose, M12, 5-polig, gerade, A-kodiert Kopf B: Stecker, M12, 5-polig, gerade, A-kodiert Leitung: Sensor-/Aktor-Leitung, PUR, halogenfrei, ungeschirmt, 5 m	YF2A15-050UB5M2A15	2096010
	Kopf A: Stecker, M12, 4-polig, gerade, D-kodiert Kopf B: Stecker, RJ45, 8-polig, gerade Leitung: Ethernet, paarweise verdreht, PUR, halogenfrei, geschirmt, 5 m	YM2D24-050EA1MRJA4	6034415
	Kopf A: Stecker, M12, 4-polig, D-kodiert Kopf B: Stecker, M12, 4-polig, D-kodiert Leitung: Ethernet, paarweise verdreht, PUR, halogenfrei, geschirmt, 5 m	YM2D24-050EA2M2D24	6034422

	<b>Kurzbeschreibung</b>	<b>Typ</b>	<b>Artikelnr.</b>
<b>Verteiler</b>			
	Kopf A: Dose, M12, 5-polig, A-kodiert Kopf B: Dose, M12, 5-polig, A-kodiert Stecker M12, 5-polig, gerade, A-codiert auf 2 x Dose M12, 5-polig, gerade, A-codiert	SBO-02G12-SM	6029305

## SICK AUF EINEN BLICK

SICK ist einer der führenden Hersteller von intelligenten Sensoren und Sensorlösungen für industrielle Anwendungen. Ein einzigartiges Produkt- und Dienstleistungsspektrum schafft die perfekte Basis für sicheres und effizientes Steuern von Prozessen, für den Schutz von Menschen vor Unfällen und für die Vermeidung von Umweltschäden.

Wir verfügen über umfassende Erfahrung in vielfältigen Branchen und kennen ihre Prozesse und Anforderungen. So können wir mit intelligenten Sensoren genau das liefern, was unsere Kunden brauchen. In Applikationszentren in Europa, Asien und Nordamerika werden Systemlösungen kundenspezifisch getestet und optimiert. Das alles macht uns zu einem zuverlässigen Lieferanten und Entwicklungspartner.

Umfassende Dienstleistungen runden unser Angebot ab: SICK LifeTime Services unterstützen während des gesamten Maschinenlebenszyklus und sorgen für Sicherheit und Produktivität.

**Das ist für uns „Sensor Intelligence.“**

## WELTWEIT IN IHRER NÄHE:

Ansprechpartner und weitere Standorte → [www.sick.com](http://www.sick.com)