

MLG05N-2545U10501

MLG-2

ZAAWANSOWANE KURTYNY POMIAROWE

SICK
Sensor Intelligence.



Informacje do zamówienia

Typ	Nr artykułu
MLG05N-2545U10501	1219807

Więcej wersji urządzeń i akcesoriów → www.sick.com/MLG-2



Szczegółowe dane techniczne

Cechy

Wersja urządzenia	ProNet - Replacement product (for MLG-1 with terminals)																				
Typ czujnika	Nadajnik/odbiornik																				
Najmniejszy wykrywalny obiekt (MDO)	5 mm, 9 mm ^{1) 2) 3)}																				
Odstęp między wiązkami	5 mm																				
Liczba wiązek	510																				
Wysokość pola detekcji	2.545 mm																				
Funkcje oprogramowania (domyślne)	<table border="0"> <tr> <td>Interface RS-485</td> <td>Status wiązki</td> </tr> <tr> <td>Prędkość przesyłania danych: RS-485</td> <td>9,6 kb/s</td> </tr> <tr> <td>Q₁</td> <td>Kontrola obecności</td> </tr> <tr> <td>Q₂</td> <td>Kontrola obecności – sygnał odwrócony</td> </tr> <tr> <td>Q₃</td> <td>Ostrzeżenie przed zanieczyszczeniem</td> </tr> <tr> <td>Q₄</td> <td>Kontrola obecności</td> </tr> <tr> <td>Q₅</td> <td>off</td> </tr> <tr> <td>Q₆</td> <td>off</td> </tr> <tr> <td>In₁</td> <td>Wejście uczenia (Teach-in)</td> </tr> <tr> <td>In₂</td> <td>off</td> </tr> </table>	Interface RS-485	Status wiązki	Prędkość przesyłania danych: RS-485	9,6 kb/s	Q ₁	Kontrola obecności	Q ₂	Kontrola obecności – sygnał odwrócony	Q ₃	Ostrzeżenie przed zanieczyszczeniem	Q ₄	Kontrola obecności	Q ₅	off	Q ₆	off	In ₁	Wejście uczenia (Teach-in)	In ₂	off
Interface RS-485	Status wiązki																				
Prędkość przesyłania danych: RS-485	9,6 kb/s																				
Q ₁	Kontrola obecności																				
Q ₂	Kontrola obecności – sygnał odwrócony																				
Q ₃	Ostrzeżenie przed zanieczyszczeniem																				
Q ₄	Kontrola obecności																				
Q ₅	off																				
Q ₆	off																				
In ₁	Wejście uczenia (Teach-in)																				
In ₂	off																				
Tryb pracy	<table border="0"> <tr> <td>Standard</td> <td>✓</td> </tr> <tr> <td>Transparent</td> <td>✓</td> </tr> <tr> <td>Odporność na pył i światło słoneczne</td> <td>✓</td> </tr> </table>	Standard	✓	Transparent	✓	Odporność na pył i światło słoneczne	✓														
Standard	✓																				
Transparent	✓																				
Odporność na pył i światło słoneczne	✓																				
Funkcja	<table border="0"> <tr> <td>Wiązka krzyżowa</td> <td>✓</td> </tr> </table>	Wiązka krzyżowa	✓																		
Wiązka krzyżowa	✓																				

¹⁾ MDO (najmniejszy wykrywalny obiekt) przy wysokiej dokładności pomiaru.

²⁾ MDO (najmniejszy wykrywalny obiekt) przy standardowej dokładności pomiaru.

³⁾ W zależności od odległości między wiązkami bez ustawienia wiązki krzyżowej.

Blokowanie wiązek	✓
Skanowanie z dużą prędkością	✓
Wysoka dokładność pomiaru	✓
Zastosowania	
Wyjście przełączające	Object recognition/object width Object recognition Height classification Hole detection/hole size Outside dimension/inside dimension Object position Hole position Definicja stref
Interfejs danych	Object recognition Object height measurement Object height measurement Measurement of external dimension Measurement of inside dimension Measurement of object position Measurement of hole position
W zakresie dostawy	1 × nadajnik 1 × odbiornik 1 × Moduł sieci przemysłowej 4/6 × uchwyty QuickFix (od wysokości monitorowania 2 m 6 uchwytów QuickFix) 1 × instrukcja szybkiego uruchomienia

- 1) MDO (najmniejszy wykrywalny obiekt) przy wysokiej dokładności pomiaru.
2) MDO (najmniejszy wykrywalny obiekt) przy standardowej dokładności pomiaru.
3) W zależności od odstępów między wiązkami bez ustawienia wiązki krzyżowej.

Mechanika/elektryka

Nadajnik światła	LED, światło podczerwone
Długość fali	850 nm
Napięcie zasilające U_v	DC 18 V ... 30 V ¹⁾
Pobór prądu, nadajnik	80,5 mA ²⁾
Pobór prądu, odbiornik	222 mA ²⁾
Power consumption fieldbus module	115 mA
Tętnienia resztkowe	< 5 V _{ss}
Prąd wyjściowy I_{maks.}	100 mA
Obciążenie wyjściowe, pojemnościowe	100 nF
Obciążenie wyjściowe, indukcyjne	1 H
Czas inicjalizacji	< 1 s
Wyjście przełączające	Push-Pull: PNP/NPN
Typ przyłącza	Wtyk M12, 5-biegunowy, 0,22 m Wtyk M12, 12-biegunowy, 0,21 m
Materiał obudowy	Aluminium
Wskazanie	LED
Stopień ochrony	IP65, IP67 ³⁾

- 1) Bez obciążenia.
2) , Bez obciążenia przy 24 V.
3) Praca na zewnątrz tylko z zewnętrzną obudową ochronną.

Układy zabezpieczające	Przyłącza U _V z zabezpieczeniem przed zmianą polaryzacji Wyjście Q chronione przed zwarcim Tłumienie impulsów zakłócających
Klasa ochrony	III
Masa	5,349 kg
Szyba przednia	PMMA
Opcja	Brak

¹⁾ Bez obciążenia.

²⁾ , Bez obciążenia przy 24 V.

³⁾ Praca na zewnątrz tylko z zewnętrzną obudową ochronną.

Wydajność

Zasięg maksymalny	7 m ¹⁾
Zasięg minimalny	≥ 0 m
Zasięg roboczy	5 m
Czas odpowiedzi	40,6 ms ²⁾

¹⁾ Brak rezerwy dla czynników zewnętrznych i starzenia się diody.

²⁾ Bez dużej prędkości.

Interfejs komunikacyjny

Szeregowy	✓, RS-485
Prędkość przesyłania danych	1.2 kbit/s ...921.6 kbit/s
Wyjście cyfrowe	Q ₁ ... Q ₆
Liczba	6
Wejście cyfrowe	In ₁ , In ₂
Liczba	2

Dane dotyczące otoczenia

EMC	EN 60947-5-2
Temperatura otoczenia podczas pracy	-30 °C +55 °C
Temperatura otoczenia – przechowywanie	-40 °C +70 °C
Odporność na światło zewnętrzne	Bezpośrednie: 150.000 lx ¹⁾ Pośrednie: 200.000 lx ²⁾
Odporność na drgania	Drgania sinusoidalne 10–150 Hz 5 g
Odporność na udary	Ciągłe udary 10 g, 16 ms, 1000 uderzeń Pojedyncze udary 15 g, 11 ms, 3 na każdą oś

¹⁾ Tryb Outdoor.

²⁾ Odporność na światło równomierne: niebezpośrednio.

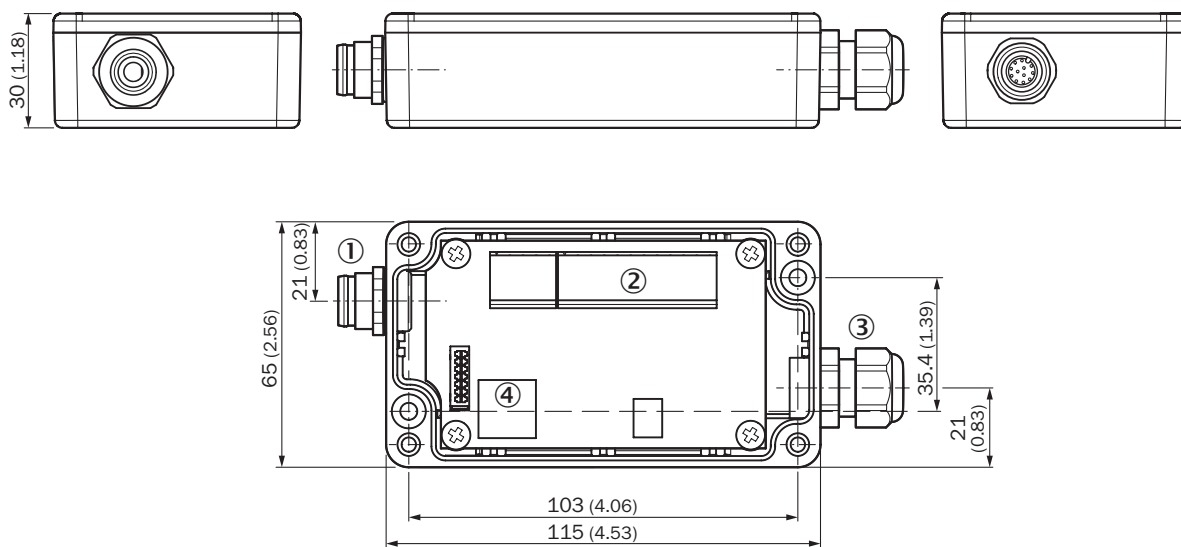
Klasyfikacje

ECl@ss 5.0	27270910
ECl@ss 5.1.4	27270910
ECl@ss 6.0	27270910
ECl@ss 6.2	27270910
ECl@ss 7.0	27270910
ECl@ss 8.0	27270910

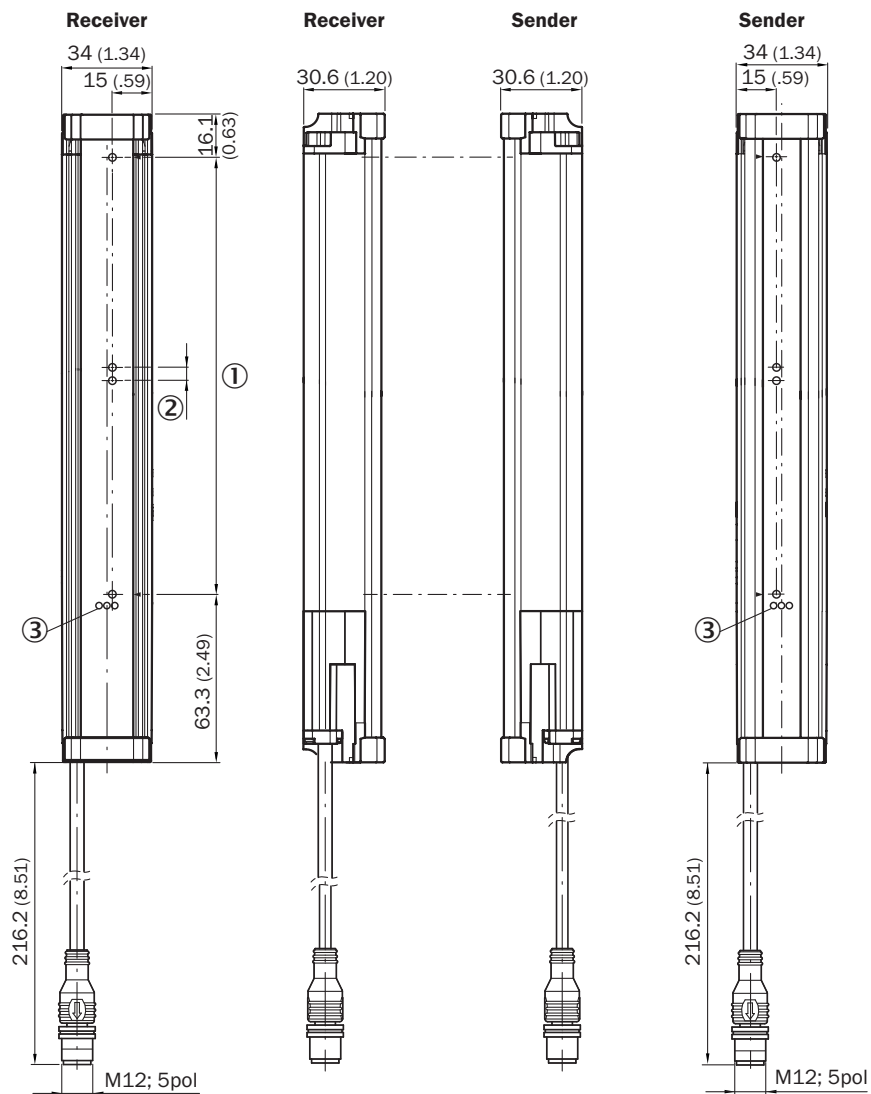
ECI@ss 8.1	27270910
ECI@ss 9.0	27270910
ECI@ss 10.0	27270910
ECI@ss 11.0	27270910
ETIM 5.0	EC002549
ETIM 6.0	EC002549
ETIM 7.0	EC002549
UNSPSC 16.0901	39121528

Rysunek wymiarowy (Wymiary w mm)

Rysunek wymiarowy: skrzynka przyłączeniowa zacisków (AFB)

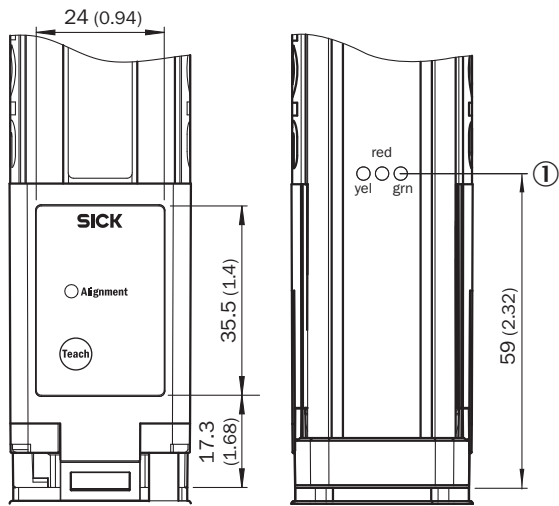


- ① Gniazdo M12, 12-pinowe
- ② Przyłącze zaciskowe
- ③ Złącze śrubowe PG
- ④ RJ45 (Ethernet)



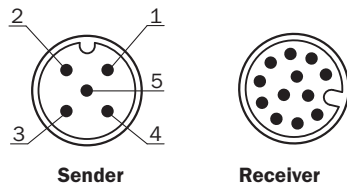
- ① Wysokość pola detekcji (patrz właściwości optyczne)
- ② Odstęp między wiązkami (RM)
- ③ Sygnalizacja stanu: dioda LED zielona, żółta, czerwona

Możliwości ustawiania



① Sygnalizacja stanu: dioda LED zielona, żółta, czerwona

Typ przyłącza i schemat połączeń



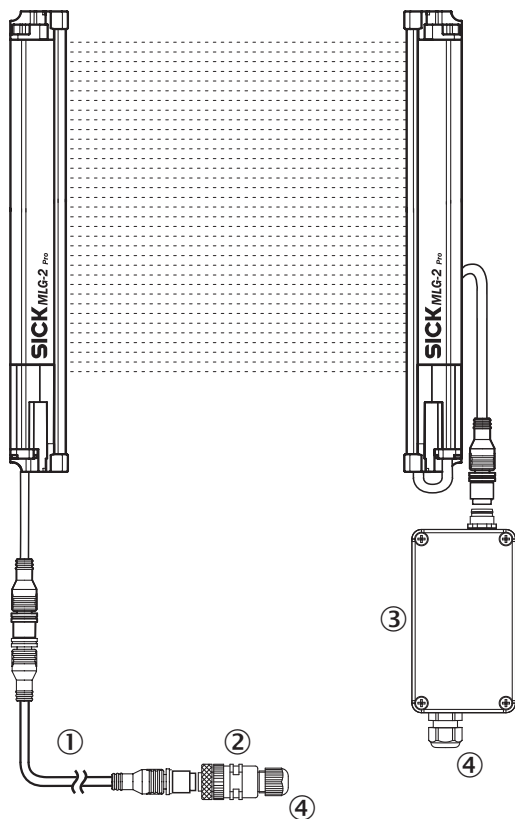
Color	Pin	Signal
brn	1	+(L+)
wht	2	Sync A
blu	3	-(M)
blk	4	Test in
gra	5	Sync B

①

① Połączenie ze skrzynką przyłączeniową zacisków (AFB)

Typ przyłącza

Skrzynka przyłączeniowa zacisków (AFB)




- ① Przewód łączący (6057015)
- ② Gniazdo M12, 5-biegunowe (6009719)
- ③ Skrzynka przyłączeniowa zacisków (AFB)
- ④ Połączenie ze sterownikiem PLC/przyporządkowanie styków – patrz informacje techniczne (MLG-2 jako produkt zastępujący MLG-1 i XLG)

Zalecane akcesoria

Więcej wersji urządzeń i akcesoriów → www.sick.com/MLG-2

	Krótki opis	Typ	Nr artykułu
Uchwyty zaciskowe i do ustawienia położenia			
	Uchwyt montażowy do zewnętrznego montażu modułu sieci przemysłowej, 1 uchwyt montażowy i 1 śruba M5 x 6-8.8, Stal nierdzewna V2A (1.4301)	BEF-WN-FBM-SET1	2082322
Złącza wtykowe i przewody			
	Głowica A: Gniazdo, M12, 5 pinów, prosty Przewód: nieekranowany	DOS-1205-G	6009719
	Głowica A: Gniazdo, M12, 5 pinów, prosty Głowica B: Wtyk, M12, 8 pinów, prosty Przewód: Przewód czujnika/elementu wykonawczego, PUR, bezhalogenowy, nieekranowany, 0,1 m	DSL-1258-G0M1C	6057015

	Krótki opis	Typ	Nr artykułu
	Głowica A: Wtyk, RJ45 Głowica B: Wtyk, RJ45 Przewód: Ethernet, nieekranowany, 3 m	Ethernetowy przewód krosowy	6026084

SICK W SKRÓCIE

Firma SICK należy do czołowych producentów inteligentnych czujników i rozwiązań wykorzystujących czujniki do zastosowań przemysłowych. Wyjątkowa gama produktów i usług stwarza idealną podstawę dla bezpiecznego i wydajnego sterowania procesami, ochrony ludzi przed wypadkami i unikania zanieczyszczenia środowiska.

Mamy szerokie doświadczenie w różnych branżach i znamy występujące w nich procesy oraz wymagania. Nasze inteligentne czujniki zapewniają klientom dokładnie to, czego im potrzeba. W centrach aplikacji w Europie, Azji i Ameryce Północnej rozwiązania systemowe są testowane i optymalizowane pod kątem potrzeb konkretnych klientów. Wszystko to sprawia, że jesteśmy niezawodnym dostawcą i partnerem w zakresie rozwoju.

Naszą ofertę dopełniają kompleksowe usługi: rozwiązania SICK LifeTime Services wspierają klientów w trakcie całego cyklu użytkowania maszyny i dbają o bezpieczeństwo i produktywność.

Właśnie tak rozumiemy hasło „Sensor Intelligence”.

BLISKO KLIENTA NA CAŁYM ŚWIECIE:

Osoby kontaktowe i pozostałe lokalizacje → www.sick.com