



MLG05A-0145I10599

MLG-2

ИЗМЕРИТЕЛЬНЫЕ АВТОМАТИЗИРОВАННЫЕ СВЕТОВЫЕ ЗАВЕСЫ

SICK

Sensor Intelligence.



Информация для заказа

Тип	Артикул
MLG05A-0145I10599	1219873

Другие варианты исполнения устройства и аксессуары → www.sick.com/MLG-2



Подробные технические данные

Характеристики

Исполнение устройства	Pro - Advanced functionality										
Принцип работы датчика	Передачик/приемник										
Минимальный размер детектируемого объекта (MDO)	5 mm, 9 mm ^{1) 2) 3)}										
Расстояние между лучами	5 mm										
Количество лучей	30										
Высота контроля	145 mm										
Возможности программного обеспечения (по умолчанию)	<table border="0"> <tr> <td>Interface RS-485</td> <td>Состояние луча</td> </tr> <tr> <td>Скорость передачи данных RS-485</td> <td>9,6 кбит/с</td> </tr> <tr> <td>Q₁</td> <td>Контроль наличия</td> </tr> <tr> <td>Q2/IN</td> <td>Вход для обучения</td> </tr> <tr> <td>Обучение</td> <td>Стандартный режим</td> </tr> </table>	Interface RS-485	Состояние луча	Скорость передачи данных RS-485	9,6 кбит/с	Q ₁	Контроль наличия	Q2/IN	Вход для обучения	Обучение	Стандартный режим
Interface RS-485	Состояние луча										
Скорость передачи данных RS-485	9,6 кбит/с										
Q ₁	Контроль наличия										
Q2/IN	Вход для обучения										
Обучение	Стандартный режим										
Режим работы	<table border="0"> <tr> <td>Стандарт</td> <td>✓</td> </tr> <tr> <td>Transparent</td> <td>✓</td> </tr> <tr> <td>Невосприимчив к пыли и солнечному свету</td> <td>✓</td> </tr> </table>	Стандарт	✓	Transparent	✓	Невосприимчив к пыли и солнечному свету	✓				
Стандарт	✓										
Transparent	✓										
Невосприимчив к пыли и солнечному свету	✓										
Функция	<table border="0"> <tr> <td>Перекрестный луч</td> <td>✓</td> </tr> <tr> <td>Подавление шума</td> <td>✓</td> </tr> </table>	Перекрестный луч	✓	Подавление шума	✓						
Перекрестный луч	✓										
Подавление шума	✓										

¹⁾ MDO минимальный размер детектируемого объекта при высокой точности измерений.

²⁾ MDO минимальный размер детектируемого объекта при стандартной точности измерений.

³⁾ В зависимости от шага между лучами без настройки перекрестного луча.

Highspeed Scan	✓
Высокая точность измерения	✓
Области применения	
Переключающий выход	Object recognition/object width Object recognition Height classification Hole detection/hole size Outside dimension/inside dimension Object position Hole position Определение зоны
Интерфейс передачи данных	Object recognition Object height measurement Object height measurement Measurement of external dimension Measurement of inside dimension Measurement of object position Measurement of hole position
Входит в комплект поставки	1 × передатчик 1 × приёмник 4/6 × крепления QuickFix (от высоты контроля 2 м 6 креплений QuickFix) 1 × руководство по быстрому запуску

- 1) MDO минимальный размер детектируемого объекта при высокой точности измерений.
 2) MDO минимальный размер детектируемого объекта при стандартной точности измерений.
 3) В зависимости от шага между лучами без настройки перекрестного луча.

Механика/электроника

ИСТОЧНИК ИЗЛУЧЕНИЯ	Светодиод, Инфракрасный свет
Длина волны	850 nm
Напряжение питания U_V	Пост. ток 18 V ... 30 V ¹⁾
Потребляемый ток передатчика	56,5 mA ²⁾
Потребляемый ток приемника	126 mA ²⁾
Остаточная пульсация	< 5 V _{ss}
Выходной ток I_{макс.}	100 mA
Выходная нагрузка емкостная	100 nF
Выходная нагрузка индуктивная	1 H
Время инициализации	< 1 s
Переключающий выход	Двухтактный режим: PNP/NPN
Вид подключения	Разъем M12, 5-конт., 0,22 m Разъем M12, 8-конт., 0,27 m Розетка M12, 4-контактная, D-кодирование, 0,19 m
Материал корпуса	Алюминий
Индикация	LED
Тип защиты	IP65, IP67 ³⁾
Схемы защиты	U _B -подключения с защитой от переполусовки Выход Q с защитой от короткого замыкания Подавление импульсных помех

- 1) Без нагрузки.
 2) , Без нагрузки при 24 V.
 3) Эксплуатация на открытом воздухе только с внешним защитным корпусом.

Класс защиты	III
Вес	0,549 kg
Лицевая панель	PMMA
Опция	Отсутствует

¹⁾ Без нагрузки.

²⁾ , Без нагрузки при 24 В.

³⁾ Эксплуатация на открытом воздухе только с внешним защитным корпусом.

Производительность

Максимальная дальность сканирования	7 m ¹⁾
Минимальная дальность сканирования	≥ 0 m
Дистанция работы	5 m
Оценка	3,6 ms ²⁾

¹⁾ Отсутствует резерв на случай воздействия окружающей среды и старения диода.

²⁾ Без высокой скорости.

Интерфейс связи

IO-Link	✓, IO-Link V1.1
Скорость передачи данных	230,4 kbit/s (COM3)
Макс. длина кабеля	20 m
Время цикла	2,3 ms
VendorID	26
DeviceID HEX	800068
DeviceID DEC	8388712
Длина технологических данных	32 Byte (TYPE_2_V) ¹⁾
Последовательный	✓, RS-485
Скорость передачи данных	1.2 kbit/s ...921.6 kbit/s
Цифровой выход	Q ₁ , Q ₂
Количество	2
Цифровой вход	In ₁
Количество	1

¹⁾ With an IO-Link master with V1.0, fall back to interleaved mode (consisting of TYPE_1_1 (ProcessData) and TYPE_1_2 (On-request Data)).

Данные окружающей среды

ЭМС	EN 60947-5-2
Диапазон температур при работе	-30 °C +55 °C
Диапазон температур при хранении	-40 °C +70 °C
Нечувствительность ко внешним источникам света	Прямой: 150.000 lx ¹⁾ Непрямой: 200.000 lx ²⁾
Виброустойчивость	Синусоидальные колебания 10–150 Гц 5 г
Устойчивость к сотрясениям	Длительная ударная нагрузка 10 г, 16 мс, 1000 ударов Одиарные удары 15 г, 11 мс, 3 на каждую ось
№ файла UL	NRKH.E181493

¹⁾ Режим работы снаружи.

²⁾ Устойчивость к непрямоу постоянному свету.

Классификации

ECI@ss 5.0	27270910
ECI@ss 5.1.4	27270910
ECI@ss 6.0	27270910
ECI@ss 6.2	27270910
ECI@ss 7.0	27270910
ECI@ss 8.0	27270910
ECI@ss 8.1	27270910
ECI@ss 9.0	27270910
ECI@ss 10.0	27270910
ECI@ss 11.0	27270910
ETIM 5.0	EC002549
ETIM 6.0	EC002549
ETIM 7.0	EC002549
UNSPSC 16.0901	39121528

Габаритный чертеж (Размеры, мм)

Габаритный чертеж



A¹⁾

B²⁾

	A¹⁾	B²⁾
Beam separation 2.5 mm	62.25 (2.45)	17.15 (0.68)
Beam separation 5 mm	63.3 (2.49)	16.1 (0.63)
Beam separation 10 mm	68.3 (2.69)	16.1 (0.63)
Beam separation 20 mm	68.3 (2.69)/78.3 (3.08) ³⁾	16.1 (0.63)
Beam separation 25 mm	83.3 (3.28)	16.1 (0.63)
Beam separation 30 mm	88.3 (2.69)	16.1 (0.63)
Beam separation 50 mm	108.3 (4.26)	16.1 (0.63)

¹⁾ Distance: MLG-2 edge - first beam

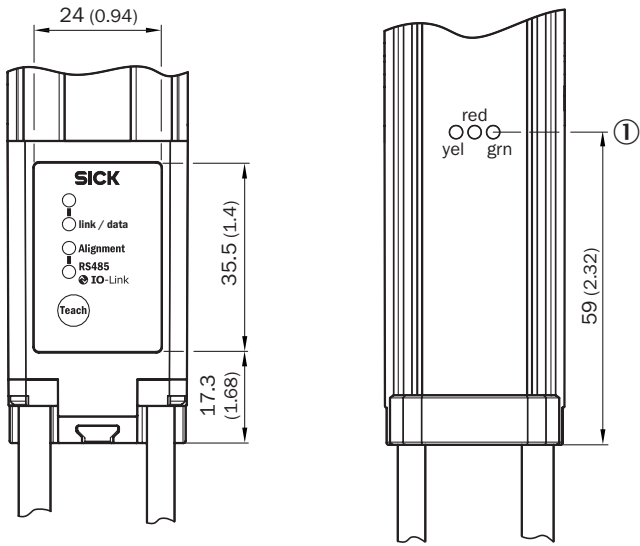
²⁾ Distance: MLG-2 edge - last beam

³⁾ MLG20x-xx**40**: 68.3 mm
MLG20x-xx**80**: 78.3 mm

- ① Высота контроля (см. оптические свойства)
- ② Разделение луча (RM)
- ③ Индикация состояния: светодиоды зеленый, желтый, красный

Варианты настройки

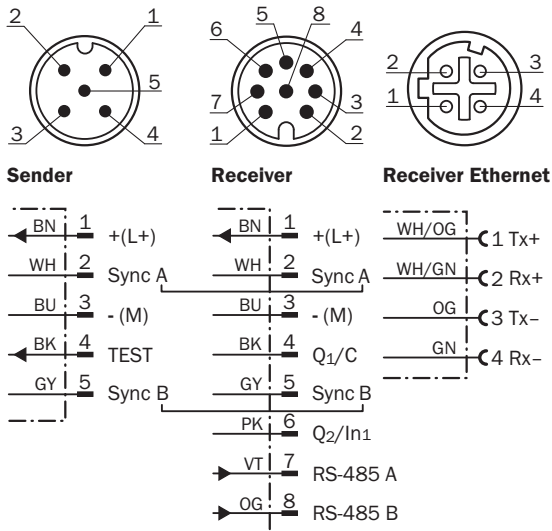
Варианты настройки



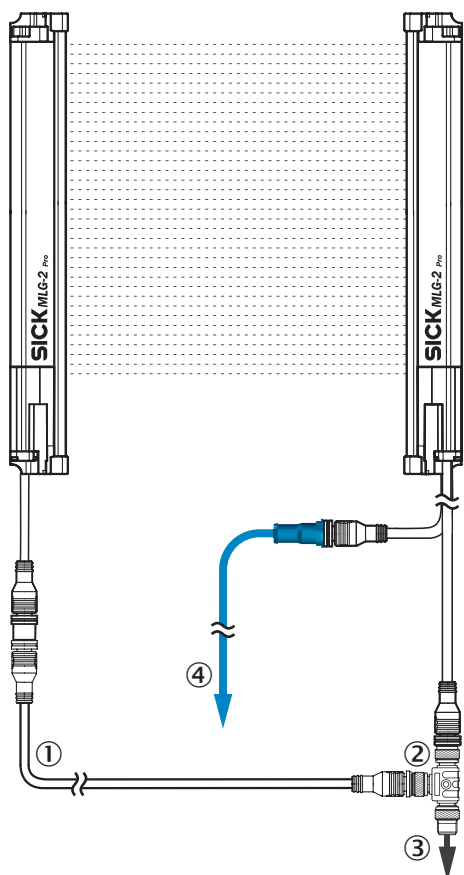
① Индикация состояния: светодиоды зеленый, желтый, красный

Тип и схема подключения

Штекер M12, 5/8-конт., интерфейс RS-485



Вид подключения



- ① Переходной провод для передатчика (2096010)
- ② Тройник
- ③ Соединительный кабель (6020664)
- ④ Ethernet, переходной провод

Схема соединений

Схема подключения тройника



Рекомендуемые аксессуары

Другие варианты исполнения устройства и аксессуары → www.sick.com/MLG-2

	Краткое описание	Тип	Артикул
SIG200			
	SIG200-0A0412200	SIG200-0A0412200	1089794
	SIG200-0A0G12200	SIG200-0A0G12200	1102605
Разъемы и кабели			
	Головка А: разъем "мама", M12, 8-контактный, прямой Головка В: свободный конец провода Кабель: Кабель датчик/пускатель, специальный цветной код, PVC, с экраном, 5 м	DOL-1208-G05MF	6020664
	Головка А: разъем "мама", M12, 5-контактный, прямой, А-кодированный Головка В: Разъем, M12, 5-контактный, прямой, А-кодированный Кабель: Кабель датчик/пускатель, PUR, без галогенов, без экрана, 5 м	YF2A15-050UB5M2A15	2096010
	Головка А: Разъем, M12, 4-контактный, прямой, D-кодир. Головка В: Разъем, RJ45, 8-контактный, прямой Кабель: Ethernet, скручены попарно, PUR, без галогенов, с экраном, 5 м	YM2D24-050EA1MRJA4	6034415
Распределители			
	Головка А: разъем "мама", M12, 5-контактный, А-кодированный Головка В: разъем "мама", M12, 8-контактный, А-кодированный Штекер M12, 8-конт., на 1 розетку M12, 8-конт., и 1 розетку M12, 5-конт., для соединения с ПЛК	SB0-02F12-SM1	6053172

ОБЗОР КОМПАНИИ SICK

Компания SICK – ведущий производитель интеллектуальных датчиков и комплексных решений для промышленного применения. Уникальный спектр продукции и услуг формирует идеальную основу для надежного и эффективного управления процессами, защиты людей от несчастных случаев и предотвращения нанесения вреда окружающей среде.

Мы обладаем солидным опытом в самых разных отраслях и знаем все о ваших технологических процессах и требованиях. Поэтому, благодаря интеллектуальным датчикам, мы в состоянии предоставить именно то, что нужно нашим клиентам. В центрах прикладного применения в Европе, Азии и Северной Америке системные решения тестируются и оптимизируются под нужды заказчика. Все это делает нас надежным поставщиком и партнером по разработке.

Всеобъемлющий перечень услуг придает завершенность нашему ассортименту: SICK LifeTime Services оказывает поддержку на протяжении всего жизненного цикла оборудования и гарантирует безопасность и производительность.

Вот что для нас значит термин «Sensor Intelligence».

РЯДОМ С ВАМИ В ЛЮБОЙ ТОЧКЕ МИРА:

Контактные лица и представительства → www.sick.com