



MLG05A-0145B10598

MLG-2

ZAAWANSOWANE KURTYNY POMIAROWE

SICK
Sensor Intelligence.



Informacje do zamówienia

Typ	Nr artykułu
MLG05A-0145B10598	1219874

Więcej wersji urządzeń i akcesoriów → www.sick.com/MLG-2



Szczegółowe dane techniczne

Cechy

Wersja urządzenia	Pro - Advanced functionality										
Typ czujnika	Nadajnik/odbiornik										
Najmniejszy wykrywalny obiekt (MDO)	5 mm, 9 mm ^{1) 2) 3)}										
Odstęp między wiązkami	5 mm										
Liczba wiązek	30										
Wysokość pola detekcji	145 mm										
Funkcje oprogramowania (domyślne)	<table border="0"> <tr> <td>QA1</td> <td>Pomiar wysokości (pierwsza wiązka)/FBB</td> </tr> <tr> <td>QA2</td> <td>Pomiar wysokości (ostatnia wiązka)/LBB</td> </tr> <tr> <td>Q1</td> <td>Kontrola obecności</td> </tr> <tr> <td>Q2 / IN</td> <td>Wejście uczenia (Teach-in)</td> </tr> <tr> <td>Programowanie metodą uczenia</td> <td>Standard mode & cross beam</td> </tr> </table>	QA1	Pomiar wysokości (pierwsza wiązka)/FBB	QA2	Pomiar wysokości (ostatnia wiązka)/LBB	Q1	Kontrola obecności	Q2 / IN	Wejście uczenia (Teach-in)	Programowanie metodą uczenia	Standard mode & cross beam
QA1	Pomiar wysokości (pierwsza wiązka)/FBB										
QA2	Pomiar wysokości (ostatnia wiązka)/LBB										
Q1	Kontrola obecności										
Q2 / IN	Wejście uczenia (Teach-in)										
Programowanie metodą uczenia	Standard mode & cross beam										
Tryb pracy	<table border="0"> <tr> <td>Standard</td> <td>✓</td> </tr> <tr> <td>Transparent</td> <td>✓</td> </tr> <tr> <td>Odporność na pył i światło słoneczne</td> <td>✓</td> </tr> </table>	Standard	✓	Transparent	✓	Odporność na pył i światło słoneczne	✓				
Standard	✓										
Transparent	✓										
Odporność na pył i światło słoneczne	✓										
Funkcja	<table border="0"> <tr> <td>Wiązka krzyżowa</td> <td>✓</td> </tr> <tr> <td>Blokowanie wiązek</td> <td>✓</td> </tr> <tr> <td>Skanowanie z dużą prędkością</td> <td>✓</td> </tr> </table>	Wiązka krzyżowa	✓	Blokowanie wiązek	✓	Skanowanie z dużą prędkością	✓				
Wiązka krzyżowa	✓										
Blokowanie wiązek	✓										
Skanowanie z dużą prędkością	✓										

¹⁾ MDO (najmniejszy wykrywalny obiekt) przy wysokiej dokładności pomiaru.

²⁾ MDO (najmniejszy wykrywalny obiekt) przy standardowej dokładności pomiaru.

³⁾ W zależności od odstępów między wiązkami bez ustawienia wiązki krzyżowej.

Wysoka dokładność pomiaru		✓
Zastosowania	Wyjście przełączające	Object recognition/object width Object recognition Height classification Hole detection/hole size Outside dimension/inside dimension Object position Hole position Definicja stref
	Interfejs danych	Object recognition Object height measurement Object height measurement Measurement of external dimension Measurement of inside dimension Measurement of object position Measurement of hole position
W zakresie dostawy		1 × nadajnik 1 × odbiornik 4/6 × uchwyty QuickFix (od wysokości monitorowania 2 m 6 uchwytów QuickFix) 1 × instrukcja szybkiego uruchomienia

- 1) MDO (najmniejszy wykrywalny obiekt) przy wysokiej dokładności pomiaru.
2) MDO (najmniejszy wykrywalny obiekt) przy standardowej dokładności pomiaru.
3) W zależności od odstępów między wiązkami bez ustawienia wiązki krzyżowej.

Mechanika/elektryka

Nadajnik światła	LED, światło podczerwone
Długość fali	850 nm
Napięcie zasilające U_v	DC 18 V ... 30 V ¹⁾
Pobór prądu, nadajnik	56,5 mA ²⁾
Pobór prądu, odbiornik	126 mA ²⁾
Tętnienia resztkowe	< 5 V _{ss}
Prąd wyjściowy $I_{maks.}$	100 mA
Obciążenie wyjściowe, pojemnościowe	100 nF
Obciążenie wyjściowe, indukcyjne	1 H
Czas inicjalizacji	< 1 s
Wyjście przełączające	Push-Pull: PNP/NPN
Typ przyłącza	Wtyk M12, 5-biegunowy, 0,22 m Wtyk M12, 8 pinów, 0,27 m Złącze żeńskie M12, 4-pinowe, kodowanie D, 0,19 m
Materiał obudowy	Aluminium
Wskazanie	LED
Stopień ochrony	IP65, IP67 ³⁾
Układy zabezpieczające	Przyłącza U_v z zabezpieczeniem przed zmianą polaryzacji Wyjście Q chronione przed zwarcieniem Tłumienie impulsów zakłócających
Klasa ochrony	III

- 1) Bez obciążenia.
2) , Bez obciążenia przy 24 V.
3) Praca na zewnątrz tylko z zewnętrzną obudową ochronną.

Masa	0,549 kg
Szyba przednia	PMMA
Opcja	Brak

¹⁾ Bez obciążenia.

²⁾ , Bez obciążenia przy 24 V.

³⁾ Praca na zewnątrz tylko z zewnętrzną obudową ochronną.

Wydajność

Zasięg maksymalny	7 m ¹⁾
Zasięg minimalny	≥ 0 m
Zasięg roboczy	5 m
Czas odpowiedzi	3,6 ms ²⁾

¹⁾ Brak rezerwy dla czynników zewnętrznych i starzenia się diody.

²⁾ Bez dużej prędkości.

Interfejs komunikacyjny

IO-Link	✓, IO-Link V1.1
Prędkość przesyłania danych	230,4 kbit/s (COM3)
Maksymalna długość przewodu	20 m
Czas cyklu	2,3 ms
VendorID	26
DeviceID HEX	800068
DeviceID DEC	8388712
Długość danych procesowych	32 Byte (TYPE_2_V) ¹⁾
Analogowy	✓, Prąd
Wyjście analogowe	Q _{A1} , Q _{A2}
Liczba	2
Rodzaj	Wyjście prądu
Prąd	4 mA ... 20 mA
Wyjście cyfrowe	Q ₁ , Q ₂
Liczba	2
Wejście cyfrowe	In ₁
Liczba	1

¹⁾ With an IO-Link master with V1.0, fall back to interleaved mode (consisting of TYPE_1_1 (ProcessData) and TYPE_1_2 (On-request Data)).

Dane dotyczące otoczenia

EMC	EN 60947-5-2
Temperatura otoczenia podczas pracy	-30 °C +55 °C
Temperatura otoczenia – przechowywanie	-40 °C +70 °C
Odporność na światło zewnętrzne	Bezpośrednie: 150.000 lx ¹⁾ Pośrednie: 200.000 lx ²⁾
Odporność na drgania	Drgania sinusoidalne 10–150 Hz 5 g

¹⁾ Tryb Outdoor.

²⁾ Odporność na światło równomierne: niebezpośrednio.

Odporność na udary	Ciągłe udary 10 g, 16 ms, 1000 uderzeń Pojedyncze udary 15 g, 11 ms, 3 na każdą oś
Nr pliku UL	NRKH.E181493

1) Tryb Outdoor.

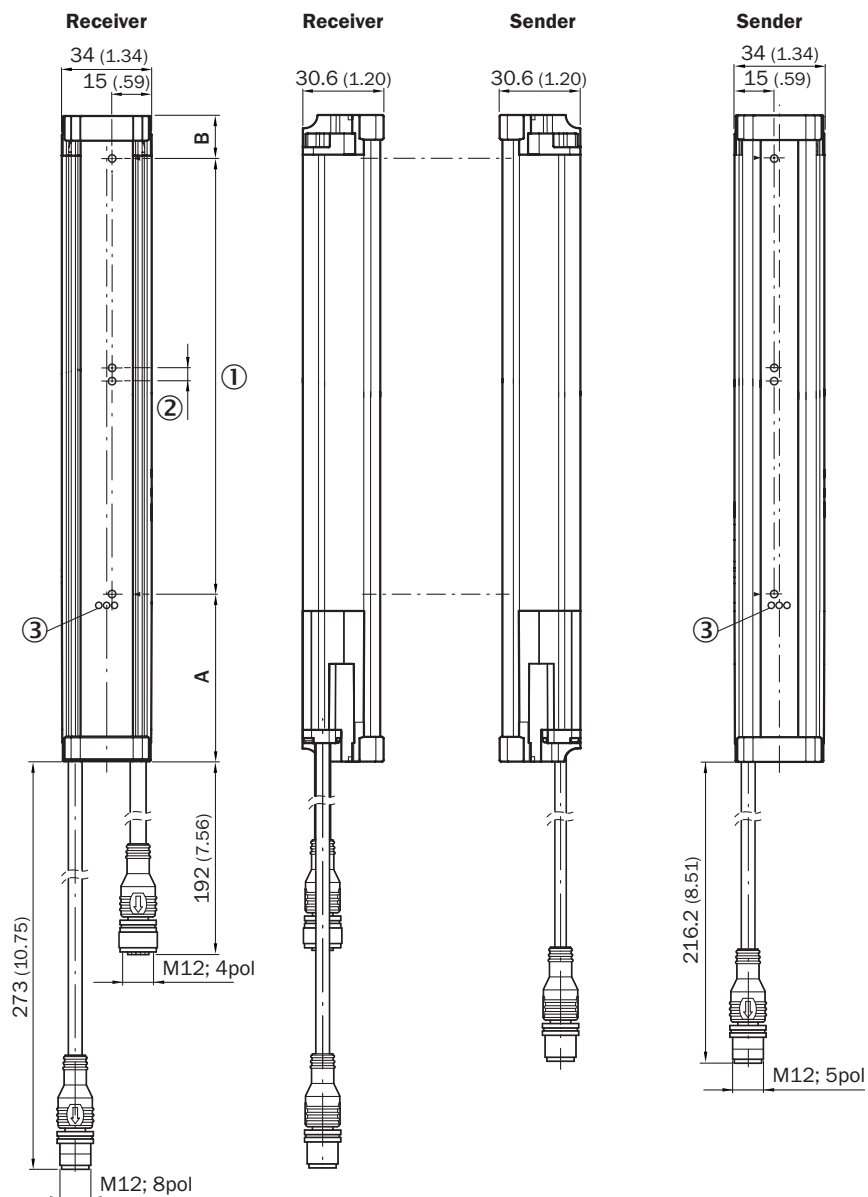
2) Odporność na światło równomierne: niebezpośrednio.

Klasyfikacje

ECl@ss 5.0	27270910
ECl@ss 5.1.4	27270910
ECl@ss 6.0	27270910
ECl@ss 6.2	27270910
ECl@ss 7.0	27270910
ECl@ss 8.0	27270910
ECl@ss 8.1	27270910
ECl@ss 9.0	27270910
ECl@ss 10.0	27270910
ECl@ss 11.0	27270910
ETIM 5.0	EC002549
ETIM 6.0	EC002549
ETIM 7.0	EC002549
UNSPSC 16.0901	39121528

Rysunek wymiarowy (Wymiary w mm)

Rysunek wymiarowy



A¹⁾

B²⁾

	A ¹⁾	B ²⁾
Beam separation 2.5 mm	62.25 (2.45)	17.15 (0.68)
Beam separation 5 mm	63.3 (2.49)	16.1 (0.63)
Beam separation 10 mm	68.3 (2.69)	16.1 (0.63)
Beam separation 20 mm	68.3 (2.69)/78.3 (3.08) ³⁾	16.1 (0.63)
Beam separation 25 mm	83.3 (3.28)	16.1 (0.63)
Beam separation 30 mm	88.3 (2.69)	16.1 (0.63)
Beam separation 50 mm	108.3 (4.26)	16.1 (0.63)

¹⁾ Distance: MLG-2 edge - first beam

²⁾ Distance: MLG-2 edge - last beam

³⁾ MLG20x-xx**40**: 68.3 mm
MLG20x-xx**80**: 78.3 mm

- ① Wysokość pola detekcji (patrz właściwości optyczne)
- ② Odstęp między wiązkami (RM)
- ③ Sygnalizacja stanu: dioda LED zielona, żółta, czerwona

Możliwości ustawiania

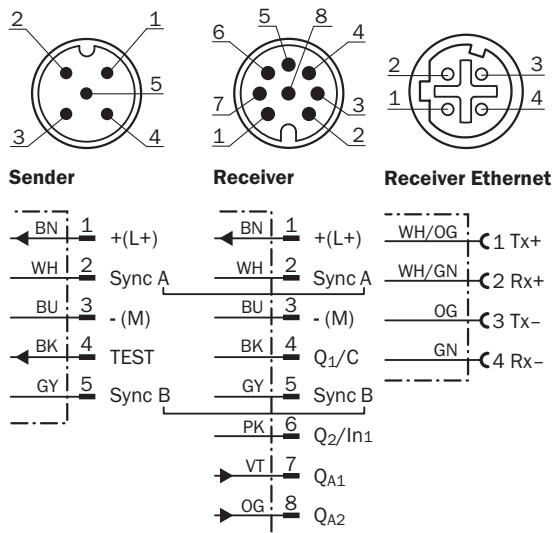
Możliwości ustawiania



① Sygnalizacja stanu: dioda LED zielona, żółta, czerwona

Typ przyłącza i schemat połączeń

Wtyk M12, 5-/8-pinowy, wyjścia analogowe Q_A



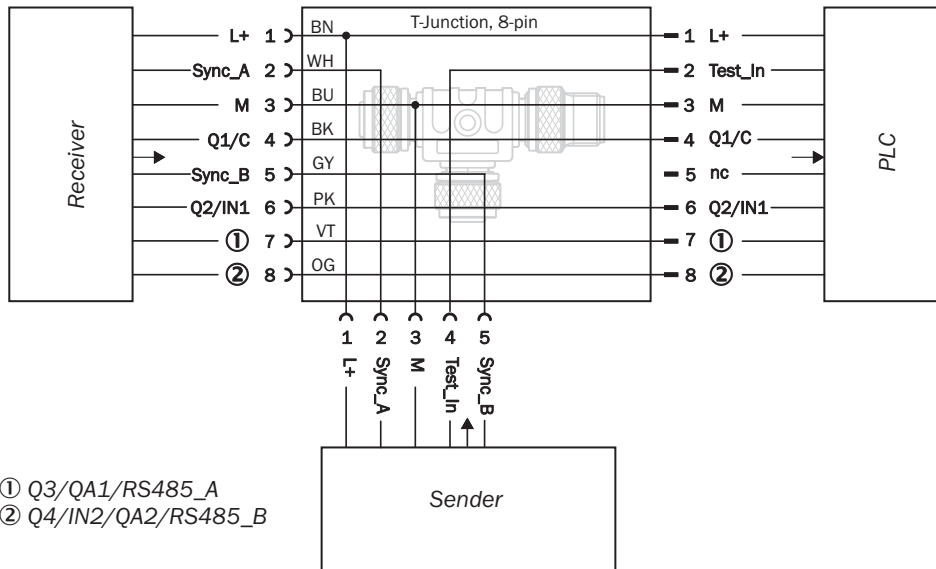
Typ przyłącza



- ① Przewód łączący nadajnika (2096010)
- ② Trójnik
- ③ Przewód podłączeniowy (6020664)
- ④ Ethernetowy przewód łączący

Schemat elektryczny

Schemat elektryczny trójnika



Zalecane akcesoria

Więcej wersji urządzeń i akcesoriów → www.sick.com/MLG-2

	Krótki opis	Typ	Nr artykułu
SIG200			
	SIG200-0A0412200	SIG200-0A0412200	1089794
	SIG200-0A0G12200	SIG200-0A0G12200	1102605
Rozdzielacz			
	Głowica A: Gniazdo, M12, 5 pinów, kodowanie A Głowica B: Gniazdo, M12, 8 pinów, kodowanie A Wtyk M12, 8 pinów, na 1 x gniazdo M12, 8 pinów, na 1 x gniazdo M12, 5 pinów, do podłączenia sterownika PLC	SBO-02F12-SM1	6053172
Złącza wtykowe i przewody			
	Głowica A: Gniazdo, M12, 8 pinów, prosty Głowica B: koniec przewodu niezakończony wtykiem Przewód: Przewód czujnika/elementu wykonawczego, specjalny kod koloru, PVC, ekranowany, 5 m	DOL-1208-G05MF	6020664
	Głowica A: Gniazdo, M12, 5 pinów, prosty, kodowanie A Głowica B: Wtyk, M12, 5 pinów, prosty, kodowanie A Przewód: Przewód czujnika/elementu wykonawczego, PUR, bezhalogenowy, nieekranowany, 5 m	YF2A15-050UB5M2A15	2096010
	Głowica A: Wtyk, M12, 4 piny, prosty, kodowanie D Głowica B: Wtyk, RJ45, 8 pinów, prosty Przewód: Ethernet, skręcany parami, PUR, bezhalogenowy, ekranowany, 5 m	YM2D24-050EA1MRJA4	6034415

SICK W SKRÓCIE

Firma SICK należy do czołowych producentów inteligentnych czujników i rozwiązań wykorzystujących czujniki do zastosowań przemysłowych. Wyjątkowa gama produktów i usług stwarza idealną podstawę dla bezpiecznego i wydajnego sterowania procesami, ochrony ludzi przed wypadkami i unikania zanieczyszczenia środowiska.

Mamy szerokie doświadczenie w różnych branżach i znamy występujące w nich procesy oraz wymagania. Nasze inteligentne czujniki zapewniają klientom dokładnie to, czego im potrzeba. W centrach aplikacji w Europie, Azji i Ameryce Północnej rozwiązania systemowe są testowane i optymalizowane pod kątem potrzeb konkretnych klientów. Wszystko to sprawia, że jesteśmy niezawodnym dostawcą i partnerem w zakresie rozwoju.

Naszą ofertę dopełniają kompleksowe usługi: rozwiązania SICK LifeTime Services wspierają klientów w trakcie całego cyklu użytkowania maszyny i dbają o bezpieczeństwo i produktywność.

Właśnie tak rozumiemy hasło „Sensor Intelligence”.

BLISKO KLIENTA NA CAŁYM ŚWIECIE:

Osoby kontaktowe i pozostałe lokalizacje → www.sick.com