



# MLG20A-2380B10501

MLG-2

MESSENDE AUTOMATISIERUNGS-LICHTGITTER

**SICK**  
Sensor Intelligence.



### Bestellinformationen

Typ	Artikelnr.
MLG20A-2380B10501	1220757

Weitere Geräteausführungen und Zubehör → [www.sick.com/MLG-2](http://www.sick.com/MLG-2)



### Technische Daten im Detail

#### Merkmale

<b>Geräteausführung</b>	Pro - Erweiterte Funktionalität
<b>Sensorprinzip</b>	Sender/Empfänger
<b>Kleinstes detektierbares Objekt (MDO)</b>	20 mm, 24 mm <sup>1) 2) 3)</sup>
<b>Strahlabstand</b>	20 mm
<b>Strahlanzahl</b>	120
<b>Überwachungshöhe</b>	2.380 mm
<b>Software features (default)</b>	<ul style="list-style-type: none"> <li>Q<sub>A1</sub> Anzahl unterbrochener Strahlen/NBB</li> <li>Q<sub>A2</sub> Höhenmessung (letzter Strahl)/LBB</li> <li>Q<sub>1</sub> Anwesenheitskontrolle</li> <li>Q2 / IN Teach Eingang</li> <li>Teach Standard Modus</li> </ul>
<b>Betriebsart</b>	<ul style="list-style-type: none"> <li>Standard ✓</li> <li>Transparent ✓</li> <li>Staub und Sonnenlichtresistent ✓</li> </ul>
<b>Funktion</b>	<ul style="list-style-type: none"> <li>Kreuzstrahl ✓</li> <li>Strahlausblendung ✓</li> <li>Highspeed Scan ✓</li> </ul>

<sup>1)</sup> MDO min. detektierbares Objekt bei hoher Messgenauigkeit.

<sup>2)</sup> MDO min. detektierbares Objekt bei Standard Messgenauigkeit.

<sup>3)</sup> Abhängig von Strahlabstand ohne Kreuzstrahleinstellung.

	Hohe Messgenauigkeit	✓
<b>Applikationen</b>	Schaltausgang	Objekterkennung/Objektbreite Objektwiedererkennung Höhenklassifizierung Locherkennung/Lochgröße Außenmaß/Innenmaß Objektposition Lochposition Zonendefinition
	Datenschnittstelle	Objekterkennung Objekthöhenmessung Objekthöhenmessung Messung des Außenmaßes Messung des Innenmaßes Messung der Objektposition Messung der Lochposition
<b>Im Lieferumfang</b>		1 × Sender 1 × Empfänger 4/6 × QuickFix-Halterungen (ab 2 m Überwachungshöhe 6 QuickFix-Halterungen) 1 × Quickstart-Anleitung

- 1) MDO min. detektierbares Objekt bei hoher Messgenauigkeit.  
 2) MDO min. detektierbares Objekt bei Standard Messgenauigkeit.  
 3) Abhängig von Strahlabstand ohne Kreuzstrahleinstellung.

## Mechanik/Elektrik

<b>Lichtsender</b>	LED, Infrarotlicht
<b>Wellenlänge</b>	850 nm
<b>Versorgungsspannung <math>U_V</math></b>	DC 18 V ... 30 V <sup>1)</sup>
<b>Stromaufnahme Sender</b>	61 mA <sup>2)</sup>
<b>Stromaufnahme Empfänger</b>	144 mA <sup>2)</sup>
<b>Restwelligkeit</b>	< 5 V <sub>SS</sub>
<b>Ausgangsstrom <math>I_{max}</math></b>	100 mA
<b>Ausgangslast kapazitiv</b>	100 nF
<b>Ausgangslast induktiv</b>	1 H
<b>Initialisierungszeit</b>	< 1 s
<b>Schaltausgang</b>	Gegentakt: PNP/NPN
<b>Anschlussart</b>	Stecker M12, 5-polig, 0,22 m Stecker M12, 8-polig, 0,27 m Dose M12, 4-polig, D-codiert, 0,19 m
<b>Gehäusematerial</b>	Aluminium
<b>Anzeige</b>	LED
<b>Schutzart</b>	IP65, IP67 <sup>3)</sup>
<b>Schutzschaltungen</b>	$U_V$ -Anschlüsse verpolsicher Ausgang Q kurzschlussgeschützt Störpulsunterdrückung
<b>Schutzklasse</b>	III

- 1) Ohne Last.  
 2) , Ohne Last bei 24 V.  
 3) Betrieb im Außenbereich nur mit einem externen Schutzgehäuse.

<b>Gewicht</b>	5,049 kg
<b>Frontscheibe</b>	PMMA
<b>Option</b>	Keine

<sup>1)</sup> Ohne Last.

<sup>2)</sup> , Ohne Last bei 24 V.

<sup>3)</sup> Betrieb im Außenbereich nur mit einem externen Schutzgehäuse.

### Performance

<b>Maximale Reichweite</b>	7 m <sup>1)</sup>
<b>Minimale Reichweite</b>	≥ 0 m
<b>Betriebsreichweite</b>	5 m
<b>Ansprechzeit</b>	10,6 ms <sup>2)</sup>

<sup>1)</sup> Keine Reserve für Umwelteinflüsse und Alterung der Diode.

<sup>2)</sup> Ohne high speed.

### Kommunikationsschnittstelle

<b>IO-Link</b>	✓, IO-Link V1.1
Datenübertragungsrate	230,4 kbit/s (COM3)
Maximale Leitungslänge	20 m
Zykluszeit	2,3 ms
VendorID	26
DeviceID HEX	800068
DeviceID DEZ	8388712
Prozessdatenlänge	32 Byte (TYPE_2_V) <sup>1)</sup>
<b>Analog</b>	✓, Strom
<b>Analogausgang</b>	Q <sub>A1</sub> , Q <sub>A2</sub>
Anzahl	2
Art	Stromausgang
Strom	4 mA ... 20 mA
<b>Digitalausgang</b>	Q <sub>1</sub> , Q <sub>2</sub>
Anzahl	2
<b>Digitaleingang</b>	In <sub>1</sub>
Anzahl	1

<sup>1)</sup> Bei einem IO-Link-Master mit V1.0 Rückfall auf Interleaved Mode (bestehend aus TYPE\_1\_1 (ProcessData) und TYPE\_1\_2 (On-request Data)).

### Umgebungsdaten

<b>EMV</b>	EN 60947-5-2
<b>Umgebungstemperatur Betrieb</b>	-30 °C +55 °C
<b>Umgebungstemperatur Lager</b>	-40 °C +70 °C
<b>Fremdlichtunempfindlichkeit</b>	Direkt: 150.000 lx <sup>1)</sup> Indirekt: 200.000 lx <sup>2)</sup>
<b>Schwingfestigkeit</b>	Schwingen sinusförmig 10-150 Hz 5 g

<sup>1)</sup> Outdoormodus.

<sup>2)</sup> Gleichlichtfest indirekt.

<b>Schockbelastung</b>	Dauerschocks 10 g, 16 ms, 1000 Schocks Einzelschocks 15 g, 11 ms, 3 je Achse
<b>UL-File-Nr.</b>	NRKH.E181493

1) Outdoormodus.

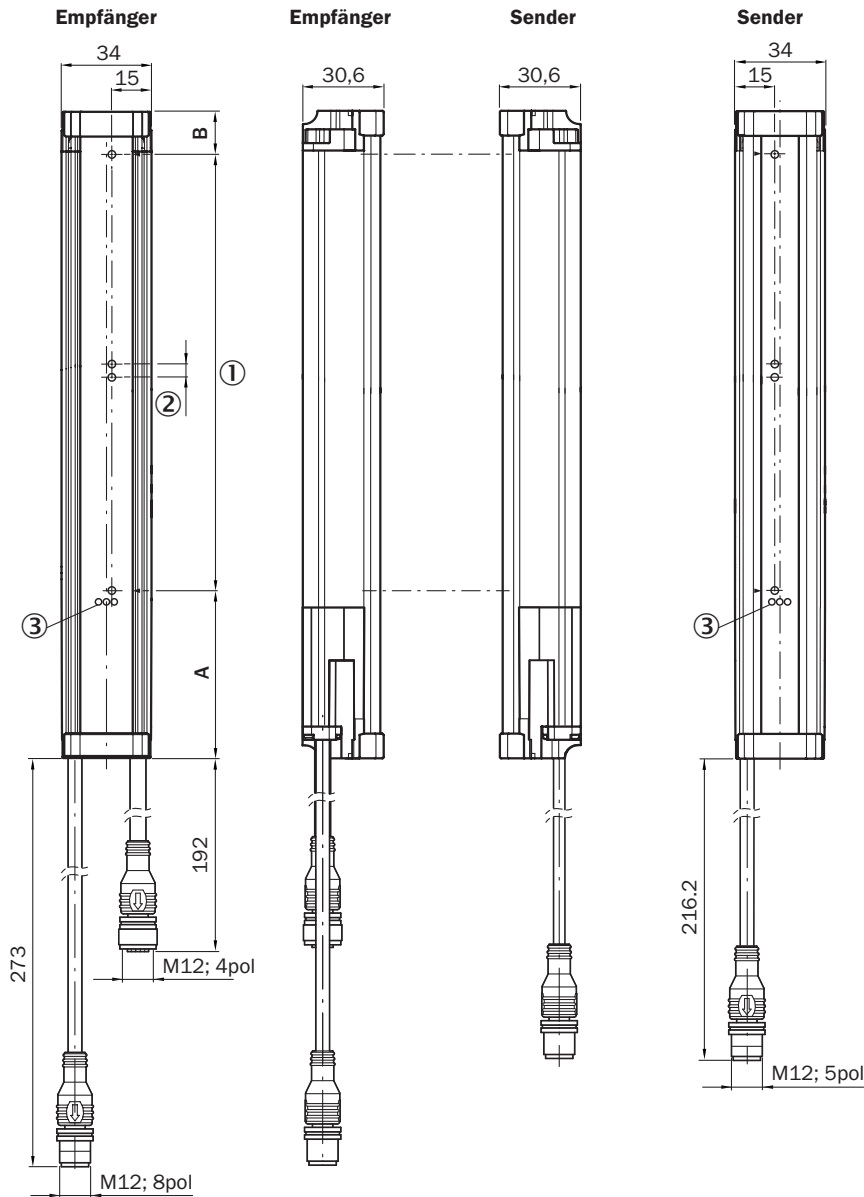
2) Gleichlichtfest indirekt.

### Klassifikationen

<b>ECI@ss 5.0</b>	27270910
<b>ECI@ss 5.1.4</b>	27270910
<b>ECI@ss 6.0</b>	27270910
<b>ECI@ss 6.2</b>	27270910
<b>ECI@ss 7.0</b>	27270910
<b>ECI@ss 8.0</b>	27270910
<b>ECI@ss 8.1</b>	27270910
<b>ECI@ss 9.0</b>	27270910
<b>ECI@ss 10.0</b>	27270910
<b>ECI@ss 11.0</b>	27270910
<b>ETIM 5.0</b>	EC002549
<b>ETIM 6.0</b>	EC002549
<b>ETIM 7.0</b>	EC002549
<b>UNSPSC 16.0901</b>	39121528

Maßzeichnung (Maße in mm)

Maßzeichnung



	<b>A <sup>1)</sup></b>	<b>B <sup>2)</sup></b>
<b>Strahlabstand 2,5 mm</b>	62,25	17,15
<b>Strahlabstand 5 mm</b>	63,3	16,1
<b>Strahlabstand 10 mm</b>	68,3	16,1
<b>Strahlabstand 20 mm</b>	68,3/78,3 <sup>3)</sup>	16,1
<b>Strahlabstand 25 mm</b>	83,3	16,1
<b>Strahlabstand 30 mm</b>	88,3	16,1
<b>Strahlabstand 50 mm</b>	108,3	16,1

<sup>1)</sup> Abstand: MLG-2 Kante - erster Strahl

<sup>2)</sup> Abstand: MLG-2 Kante - letzter Strahl

<sup>3)</sup> MLG20x-xx**40**: 68,3 mm  
 MLG20x-xx**80**: 78,3 mm

- ① Überwachungshöhe (siehe optische Eigenschaften)
- ② Strahlabstand (RM)
- ③ Statusanzeige: LEDs grün, gelb, rot

## Einstellmöglichkeiten

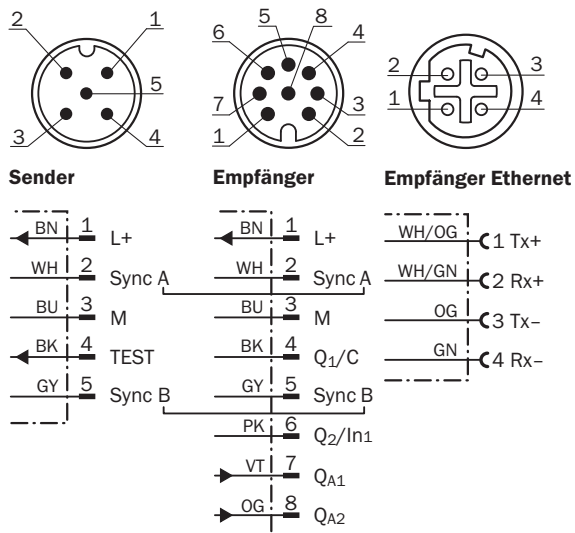
Einstellmöglichkeiten



① Statusanzeige: LEDs grün, gelb, rot

## Anschlussart und -schema

Stecker M12, 5/8-polig, Analogausgänge Q<sub>A</sub>



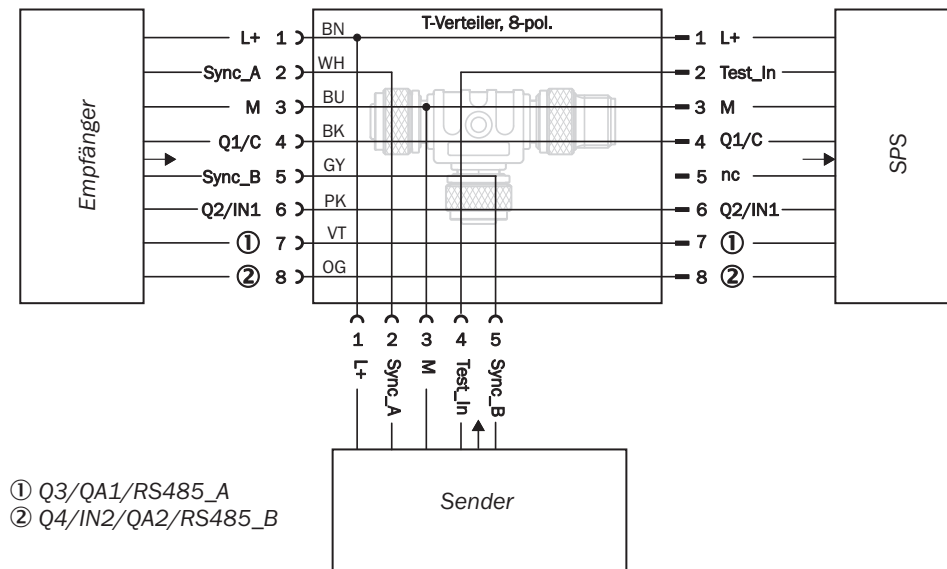
Anschlussart



- ① Verbindungsleitung Sender (2096010)
- ② T-Verteiler
- ③ Anschlussleitung (6020664)
- ④ Ethernet Verbindungsleitung







## Anschlussschema

Anschlussschema T-Verteiler



## Empfohlenes Zubehör

Weitere Geräteausführungen und Zubehör → [www.sick.com/MLG-2](http://www.sick.com/MLG-2)

	Kurzbeschreibung	Typ	Artikelnr.
<b>SIG200</b>			
	Das Sensor Integration Gateway SIG200 ist ein IO-Link-Master mit 4 konfigurierbaren Ports, über die IO-Link-Geräte oder Standardeingänge oder Standardausgänge über die REST API mit einer SPS oder Cloud-Anwendung verbunden werden können.	SIG200-0A0412200	1089794
		SIG200-0A0G12200	1102605
<b>Steckverbinder und Leitungen</b>			
	Kopf A: Dose, M12, 8-polig, gerade Kopf B: offenes Leitungsende Leitung: Sensor-/Aktor-Leitung, spezieller Farbcode, PVC, geschirmt, 5 m	DOL-1208-G05MF	6020664
	Kopf A: Dose, M12, 5-polig, gerade, A-kodiert Kopf B: Stecker, M12, 5-polig, gerade, A-kodiert Leitung: Sensor-/Aktor-Leitung, PUR, halogenfrei, ungeschirmt, 5 m	YF2A15-050UB5M2A15	2096010
	Kopf A: Stecker, M12, 4-polig, gerade, D-kodiert Kopf B: Stecker, RJ45, 8-polig, gerade Leitung: Ethernet, paarweise verdreht, PUR, halogenfrei, geschirmt, 5 m	YM2D24-050EA1MRJA4	6034415
<b>Verteiler</b>			
	Kopf A: Dose, M12, 5-polig, A-kodiert Kopf B: Dose, M12, 8-polig, A-kodiert Stecker M12, 8-polig, auf 1 x Dose M12, 8-polig, auf 1 x Dose M12, 5-polig, zur Verbindung einer SPS	SB0-02F12-SM1	6053172

## SICK AUF EINEN BLICK

SICK ist einer der führenden Hersteller von intelligenten Sensoren und Sensorlösungen für industrielle Anwendungen. Ein einzigartiges Produkt- und Dienstleistungsspektrum schafft die perfekte Basis für sicheres und effizientes Steuern von Prozessen, für den Schutz von Menschen vor Unfällen und für die Vermeidung von Umweltschäden.

Wir verfügen über umfassende Erfahrung in vielfältigen Branchen und kennen ihre Prozesse und Anforderungen. So können wir mit intelligenten Sensoren genau das liefern, was unsere Kunden brauchen. In Applikationszentren in Europa, Asien und Nordamerika werden Systemlösungen kundenspezifisch getestet und optimiert. Das alles macht uns zu einem zuverlässigen Lieferanten und Entwicklungspartner.

Umfassende Dienstleistungen runden unser Angebot ab: SICK LifeTime Services unterstützen während des gesamten Maschinenlebenszyklus und sorgen für Sicherheit und Produktivität.

**Das ist für uns „Sensor Intelligence.“**

## WELTWEIT IN IHRER NÄHE:

Ansprechpartner und weitere Standorte → [www.sick.com](http://www.sick.com)