



MLG05N-1495U10501

MLG-2

MESSENDE AUTOMATISIERUNGS-LICHTGITTER

SICK
Sensor Intelligence.



Bestellinformationen

Typ	Artikelnr.
MLG05N-1495U10501	1221138

Weitere Geräteausführungen und Zubehör → www.sick.com/MLG-2



Technische Daten im Detail

Merkmale

Geräteausführung	ProNet - Ablöseprodukt (für MLG-1 mit Klemmenanschlussraum)																				
Sensorprinzip	Sender/Empfänger																				
Kleinstes detektierbares Objekt (MDO)	5 mm, 9 mm ^{1) 2) 3)}																				
Strahlabstand	5 mm																				
Strahlanzahl	300																				
Überwachungshöhe	1.495 mm																				
Software features (default)	<table border="0"> <tr> <td>Interface RS-485</td> <td>Strahlstatus</td> </tr> <tr> <td>Baudrate RS-485</td> <td>9,6 kbit/s</td> </tr> <tr> <td>Q₁</td> <td>Anwesenheitskontrolle</td> </tr> <tr> <td>Q₂</td> <td>Anwesenheitskontrolle invertiert</td> </tr> <tr> <td>Q₃</td> <td>Verschmutzungswarnung</td> </tr> <tr> <td>Q₄</td> <td>Anwesenheitskontrolle</td> </tr> <tr> <td>Q₅</td> <td>off</td> </tr> <tr> <td>Q₆</td> <td>off</td> </tr> <tr> <td>In₁</td> <td>Teach Eingang</td> </tr> <tr> <td>In₂</td> <td>off</td> </tr> </table>	Interface RS-485	Strahlstatus	Baudrate RS-485	9,6 kbit/s	Q ₁	Anwesenheitskontrolle	Q ₂	Anwesenheitskontrolle invertiert	Q ₃	Verschmutzungswarnung	Q ₄	Anwesenheitskontrolle	Q ₅	off	Q ₆	off	In ₁	Teach Eingang	In ₂	off
Interface RS-485	Strahlstatus																				
Baudrate RS-485	9,6 kbit/s																				
Q ₁	Anwesenheitskontrolle																				
Q ₂	Anwesenheitskontrolle invertiert																				
Q ₃	Verschmutzungswarnung																				
Q ₄	Anwesenheitskontrolle																				
Q ₅	off																				
Q ₆	off																				
In ₁	Teach Eingang																				
In ₂	off																				
Betriebsart	<table border="0"> <tr> <td>Standard</td> <td>✓</td> </tr> <tr> <td>Transparent</td> <td>✓</td> </tr> <tr> <td>Staub und Sonnenlichtresistent</td> <td>✓</td> </tr> </table>	Standard	✓	Transparent	✓	Staub und Sonnenlichtresistent	✓														
Standard	✓																				
Transparent	✓																				
Staub und Sonnenlichtresistent	✓																				
Funktion	<table border="0"> <tr> <td>Kreuzstrahl</td> <td>✓</td> </tr> </table>	Kreuzstrahl	✓																		
Kreuzstrahl	✓																				

¹⁾ MDO min. detektierbares Objekt bei hoher Messgenauigkeit.

²⁾ MDO min. detektierbares Objekt bei Standard Messgenauigkeit.

³⁾ Abhängig von Strahlabstand ohne Kreuzstrahleinstellung.

Strahlausblendung	✓
Highspeed Scan	✓
Hohe Messgenauigkeit	✓
Applikationen	
Schaltausgang	Objekterkennung/Objektbreite Objektwiedererkennung Höhenklassifizierung Locherkennung/Lochgröße Außenmaß/Innenmaß Objektposition Lochposition Zonendefinition
Datenschnittstelle	Objekterkennung Objekthöhenmessung Objekthöhenmessung Messung des Außenmaßes Messung des Innenmaßes Messung der Objektposition Messung der Lochposition
Im Lieferumfang	1 × Sender 1 × Empfänger 1 × Feldbusmodul 4/6 × QuickFix-Halterungen (ab 2 m Überwachungshöhe 6 QuickFix-Halterungen) 1 × Quickstart-Anleitung

- 1) MDO min. detektierbares Objekt bei hoher Messgenauigkeit.
 2) MDO min. detektierbares Objekt bei Standard Messgenauigkeit.
 3) Abhängig von Strahlabstand ohne Kreuzstrahleinstellung.

Mechanik/Elektrik

Lichtsender	LED, Infrarotlicht
Wellenlänge	850 nm
Versorgungsspannung U_v	DC 18 V ... 30 V ¹⁾
Stromaufnahme Sender	70 mA ²⁾
Stromaufnahme Empfänger	180 mA ²⁾
Stromaufnahme Feldbusmodul	115 mA
Restwelligkeit	< 5 V _{SS}
Ausgangsstrom I_{max}	100 mA
Ausgangslast kapazitiv	100 nF
Ausgangslast induktiv	1 H
Initialisierungszeit	< 1 s
Schaltausgang	Gegentakt: PNP/NPN
Anschlussart	Stecker M12, 5-polig, 0,22 m Stecker M12, 12-polig, 0,21 m
Gehäusematerial	Aluminium
Anzeige	LED
Schutzart	IP65, IP67 ³⁾

- 1) Ohne Last.
 2) , Ohne Last bei 24 V.
 3) Betrieb im Außenbereich nur mit einem externen Schutzgehäuse.

Schutzschaltungen	U _V -Anschlüsse verpolsicher Ausgang Q kurzschlussgeschützt Störpulsunterdrückung
Schutzklasse	III
Gewicht	3,249 kg
Frontscheibe	PMMA
Option	Keine

¹⁾ Ohne Last.

²⁾ , Ohne Last bei 24 V.

³⁾ Betrieb im Außenbereich nur mit einem externen Schutzgehäuse.

Performance

Maximale Reichweite	7 m ¹⁾
Minimale Reichweite	≥ 0 m
Betriebsreichweite	5 m
Ansprechzeit	24,4 ms ²⁾

¹⁾ Keine Reserve für Umwelteinflüsse und Alterung der Diode.

²⁾ Ohne high speed.

Kommunikationsschnittstelle

Seriell	✓, RS-485
Datenübertragungsrate	1,2 kbit/s ...921,6 kbit/s
Digitalausgang	Q ₁ ... Q ₆
Anzahl	6
Digitaleingang	In ₁ , In ₂
Anzahl	2

Umgebungsdaten

EMV	EN 60947-5-2
Umgebungstemperatur Betrieb	-30 °C +55 °C
Umgebungstemperatur Lager	-40 °C +70 °C
Fremdlichtunempfindlichkeit	Direkt: 150.000 lx ¹⁾ Indirekt: 200.000 lx ²⁾
Schwingfestigkeit	Schwingen sinusförmig 10-150 Hz 5 g
Schockbelastung	Dauerschocks 10 g, 16 ms, 1000 Schocks Einzelschocks 15 g, 11 ms, 3 je Achse

¹⁾ Outdoormodus.

²⁾ Gleichlichtfest indirekt.

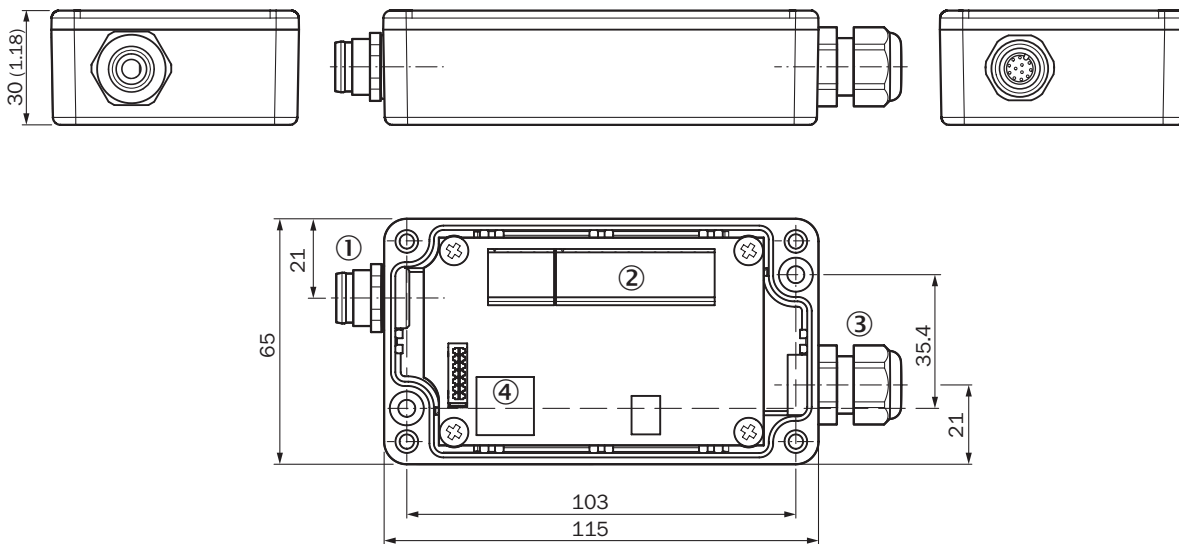
Klassifikationen

ECl@ss 5.0	27270910
ECl@ss 5.1.4	27270910
ECl@ss 6.0	27270910
ECl@ss 6.2	27270910
ECl@ss 7.0	27270910
ECl@ss 8.0	27270910

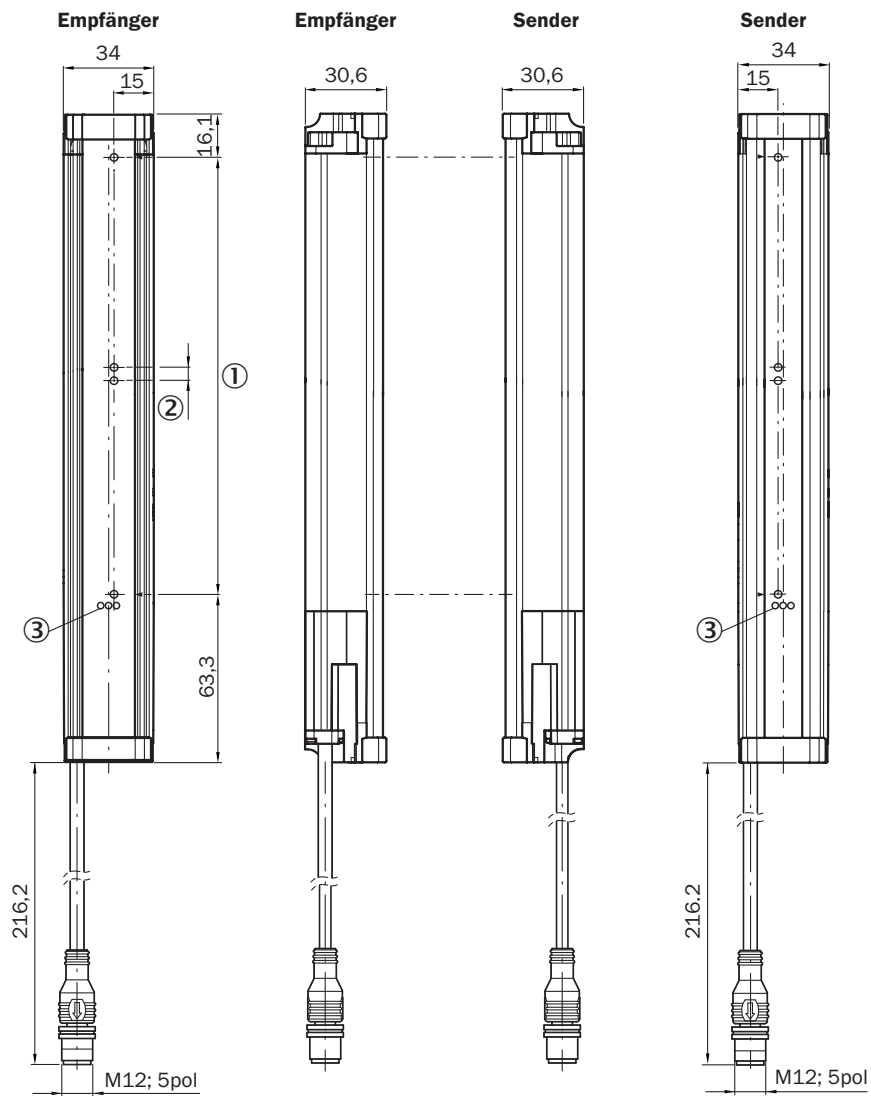
ECI@ss 8.1	27270910
ECI@ss 9.0	27270910
ECI@ss 10.0	27270910
ECI@ss 11.0	27270910
ETIM 5.0	EC002549
ETIM 6.0	EC002549
ETIM 7.0	EC002549
UNSPSC 16.0901	39121528

Maßzeichnung (Maße in mm)

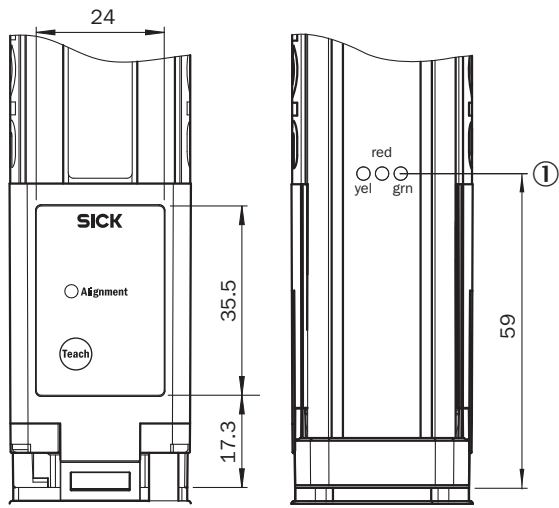
Maßzeichnung: Klemmenanschlussbox (AFB)



- ① Dose M12, 12-polig
- ② Klemmenanschluss
- ③ PG-Verschraubung
- ④ RJ45 (Ethernet)

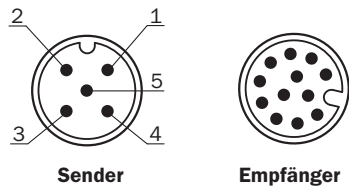


Einstellmöglichkeiten



① Statusanzeige: LEDs grün, gelb, rot

Anschlussart und -schema

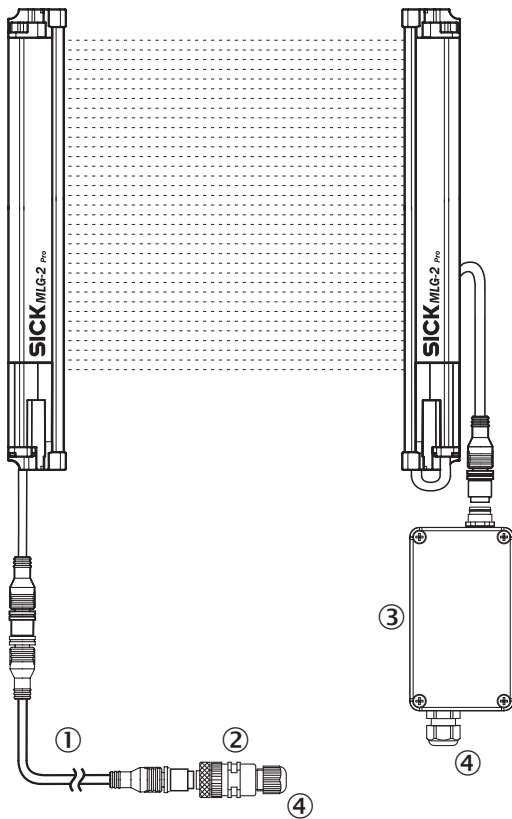


Pin	Color	Function
1	brn	L+
2	wht	Sync A
3	blu	M
4	blk	Test in
5	gra	Sync B

① Verbindung zu Klemmenanschlussbox (AFB)

Anschlussart




Klemmenanschlussbox (AFB)




- ① Verbindungsleitung (6057015)
- ② Dose M12, 5-polig (6009719)
- ③ Klemmenanschlussbox (AFB)
- ④ Verbindung zur SPS / PIN-Belegung siehe Technische Information (MLG-2 als Ablöse Produkt für MLG-1 und XLG)

Empfohlenes Zubehör

Weitere Geräteausführungen und Zubehör → www.sick.com/MLG-2

	Kurzbeschreibung	Typ	Artikelnr.
Klemm- und Ausrichthalterungen			
	Haltewinkel für die externe Montage des Feldbusmodul, 1 x Haltewinkel und 1 x Schraube M5 x 6-8,8, Edelstahl V2A (1.4301)	BEF-WN-FBM-SET1	2082322
Steckverbinder und Leitungen			
	Kopf A: Dose, M12, 5-polig, gerade Leitung: ungeschirmt	DOS-1205-G	6009719
	Kopf A: Dose, M12, 5-polig, gerade Kopf B: Stecker, M12, 8-polig, gerade Leitung: Sensor-/Aktor-Leitung, PUR, halogenfrei, ungeschirmt, 0,1 m	DSL-1258-G0M1C	6057015

	Kurzbeschreibung	Typ	Artikelnr.
	Kopf A: Stecker, RJ45 Kopf B: Stecker, RJ45 Leitung: Ethernet, ungeschirmt, 3 m	Ethernet-Cross- overleitung	6026084

SICK AUF EINEN BLICK

SICK ist einer der führenden Hersteller von intelligenten Sensoren und Sensorlösungen für industrielle Anwendungen. Ein einzigartiges Produkt- und Dienstleistungsspektrum schafft die perfekte Basis für sicheres und effizientes Steuern von Prozessen, für den Schutz von Menschen vor Unfällen und für die Vermeidung von Umweltschäden.

Wir verfügen über umfassende Erfahrung in vielfältigen Branchen und kennen ihre Prozesse und Anforderungen. So können wir mit intelligenten Sensoren genau das liefern, was unsere Kunden brauchen. In Applikationszentren in Europa, Asien und Nordamerika werden Systemlösungen kundenspezifisch getestet und optimiert. Das alles macht uns zu einem zuverlässigen Lieferanten und Entwicklungspartner.

Umfassende Dienstleistungen runden unser Angebot ab: SICK LifeTime Services unterstützen während des gesamten Maschinenlebenszyklus und sorgen für Sicherheit und Produktivität.

Das ist für uns „Sensor Intelligence.“

WELTWEIT IN IHRER NÄHE:

Ansprechpartner und weitere Standorte → www.sick.com