



# MLG30S-0870A10501

MLG-2

MESSENDE AUTOMATISIERUNGS-LICHTGITTER

**SICK**  
Sensor Intelligence.



### Bestellinformationen

| Typ               | Artikelnr. |
|-------------------|------------|
| MLG30S-0870A10501 | 1221538    |

Weitere Geräteausführungen und Zubehör → [www.sick.com/MLG-2](http://www.sick.com/MLG-2)



### Technische Daten im Detail

#### Merkmale

|  |  |
|--|--|
| <b>Geräteausführung</b>                      | Prime - Standard Funktionalität  |
| <b>Sensorprinzip</b>                         | Sender/Empfänger   |
| <b>Kleinstes detektierbares Objekt (MDO)</b> | 34 mm <sup>1)</sup>  |
| <b>Strahlabstand</b>                         | 30 mm  |
| <b>Strahlanzahl</b>                          | 30   |
| <b>Überwachungshöhe</b>                      | 870 mm   |
| <b>Software features (default)</b>           | QA1 Höhenmessung (erster Strahl)/FBB<br>QA2 Höhenmessung (letzter Strahl)/LBB<br>Q1 Anwesenheitskontrolle<br>inverted —<br>Teach —         |
| <b>Betriebsart</b>                           | Standard ✓   |
| <b>Funktion</b>                              | Kreuzstrahl ✓<br>Strahlausblendung ✓   |
| <b>Applikationen</b>                         | Schaltausgang Objekterkennung<br>Objektwiedererkennung<br>Höhenklassifizierung<br>Datenschnittstelle Objekterkennung<br>Objekthöhenmessung |

<sup>1)</sup> Abhängig von Strahlabstand ohne Kreuzstrahleinstellung.

|                        |  |
|------------------------|--|
| <b>Im Lieferumfang</b> | 1 × Sender<br>1 × Empfänger<br>4/6 × QuickFix-Halterungen (ab 2 m Überwachungshöhe 6 QuickFix-Halterungen)<br>1 × Quickstart-Anleitung |
|------------------------|--|

<sup>1)</sup> Abhängig von Strahlabstand ohne Kreuzstrahleinstellung.

## Mechanik/Elektrik

|   |   |
|---|---|
| <b>Lichtsender</b>                          | LED, Infrarotlicht  |
| <b>Wellenlänge</b>                          | 850 nm  |
| <b>Versorgungsspannung <math>U_V</math></b> | DC 18 V ... 30 V <sup>1)</sup>  |
| <b>Stromaufnahme Sender</b>                 | 56,5 mA <sup>2)</sup>   |
| <b>Stromaufnahme Empfänger</b>              | 126 mA <sup>2)</sup>  |
| <b>Restwelligkeit</b>                       | < 5 V <sub>SS</sub>   |
| <b>Ausgangsstrom <math>I_{max}</math></b>   | 100 mA  |
| <b>Ausgangslast kapazitiv</b>               | 100 nF  |
| <b>Ausgangslast induktiv</b>                | 1 H   |
| <b>Initialisierungszeit</b>                 | < 1 s   |
| <b>Schaltausgang</b>                        | Gegentakt: PNP/NPN  |
| <b>Anschlussart</b>                         | Stecker M12, 5-polig, 0,22 m<br>Stecker M12, 5-polig, 0,22 m                                |
| <b>Gehäusematerial</b>                      | Aluminium   |
| <b>Anzeige</b>                              | LED   |
| <b>Schutzart</b>                            | IP65, IP67<br><sup>3)</sup>   |
| <b>Schutzschaltungen</b>                    | $U_V$ -Anschlüsse verpolsicher<br>Ausgang Q kurzschlussgeschützt<br>Störimpulsunterdrückung |
| <b>Schutzklasse</b>                         | III   |
| <b>Gewicht</b>                              | 2,049 kg  |
| <b>Frontscheibe</b>                         | PMMA  |
| <b>Option</b>                               | Keine   |

<sup>1)</sup> Ohne Last.

<sup>2)</sup> , Ohne Last bei 24 V.

<sup>3)</sup> Betrieb im Außenbereich nur mit einem externen Schutzgehäuse.

## Performance

|                            |                   |
|----------------------------|-------------------|
| <b>Maximale Reichweite</b> | 7 m <sup>1)</sup> |
| <b>Minimale Reichweite</b> | ≥ 0,2 m           |
| <b>Betriebsreichweite</b>  | 5 m               |
| <b>Ansprechzeit</b>        | 6,1 ms            |

<sup>1)</sup> Keine Reserve für Umwelteinflüsse und Alterung der Diode.

## Kommunikationsschnittstelle

|                |                 |
|----------------|-----------------|
| <b>IO-Link</b> | ✓, IO-Link V1.1 |
|----------------|-----------------|

<sup>1)</sup> Bei einem IO-Link-Master mit V1.0 Rückfall auf Interleaved Mode (bestehend aus TYPE\_1\_1 (ProcessData) und TYPE\_1\_2 (On-request Data)).

|                        |                                   |
|------------------------|-----------------------------------|
| Datenübertragungsrate  | 38,4 kbit/s (COM2)                |
| Maximale Leitungslänge | 20 m                              |
| Zykluszeit             | 6 ms                              |
| VendorID               | 26                                |
| DeviceID HEX           | 800067                            |
| DeviceID DEZ           | 8388711                           |
| Prozessdatenlänge      | 6 Byte (TYPE_2_V) <sup>1)</sup>   |
| <b>Analog</b>          | ✓, Strom                          |
| <b>Analogausgang</b>   | Q <sub>A1</sub> , Q <sub>A2</sub> |
| Anzahl                 | 2                                 |
| Art                    | Stromausgang                      |
| Strom                  | 4 mA ... 20 mA                    |
| <b>Digitalausgang</b>  | Q <sub>1</sub>                    |
| Anzahl                 | 1                                 |

<sup>1)</sup> Bei einem IO-Link-Master mit V1.0 Rückfall auf Interleaved Mode (bestehend aus TYPE\_1\_1 (ProcessData) und TYPE\_1\_2 (On-request Data)).

### Umgebungsdaten

|                                    |   |
|------------------------------------|---|
| <b>EMV</b>                         | EN 60947-5-2  |
| <b>Umgebungstemperatur Betrieb</b> | -30 °C +55 °C   |
| <b>Umgebungstemperatur Lager</b>   | -40 °C +70 °C   |
| <b>Fremdlichtunempfindlichkeit</b> | Direkt: 12.000 lx <sup>1)</sup><br>Indirekt: 50.000 lx <sup>2)</sup>            |
| <b>Schwingfestigkeit</b>           | Schwingen sinusförmig 10-150 Hz 5 g   |
| <b>Schockbelastung</b>             | Dauerschocks 10 g, 16 ms, 1000 Schocks<br>Einzelschocks 15 g, 11 ms, 3 je Achse |
| <b>UL-File-Nr.</b>                 | NRKH.E181493  |

<sup>1)</sup> Outdoormodus.

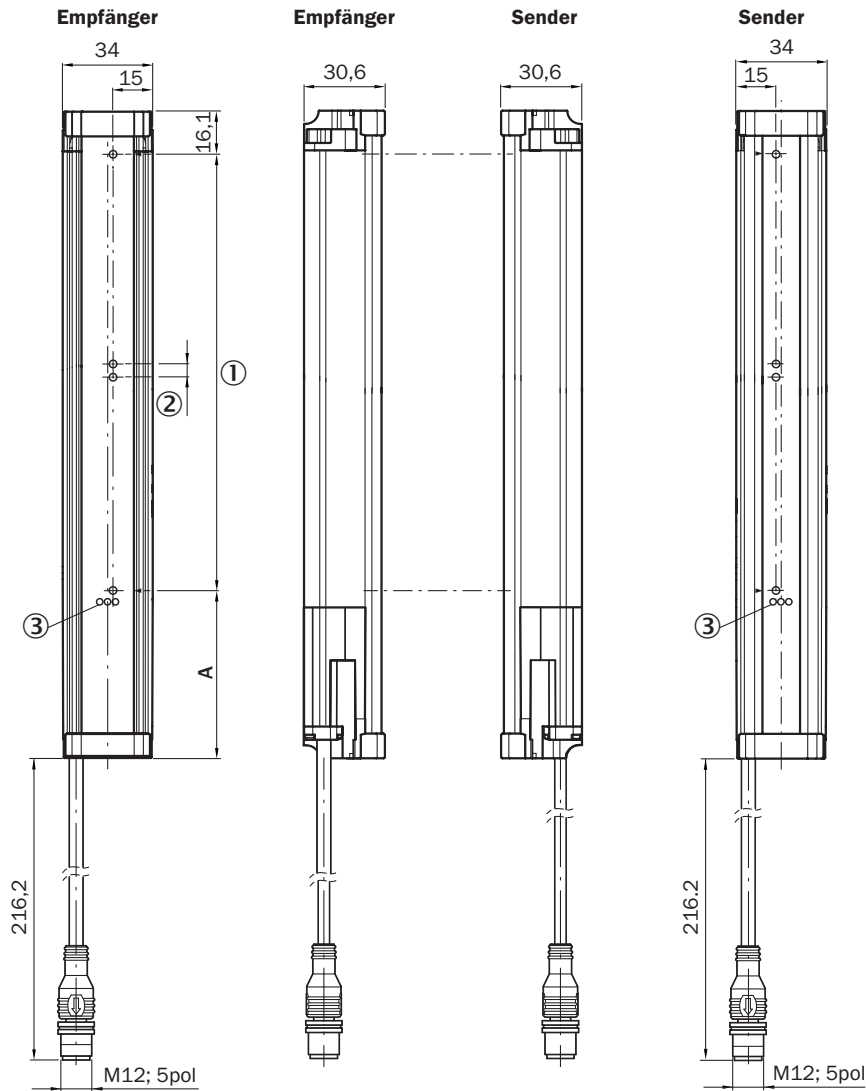
<sup>2)</sup> Gleichlichtfest indirekt.

### Klassifikationen

|                       |          |
|-----------------------|----------|
| <b>ECl@ss 5.0</b>     | 27270910 |
| <b>ECl@ss 5.1.4</b>   | 27270910 |
| <b>ECl@ss 6.0</b>     | 27270910 |
| <b>ECl@ss 6.2</b>     | 27270910 |
| <b>ECl@ss 7.0</b>     | 27270910 |
| <b>ECl@ss 8.0</b>     | 27270910 |
| <b>ECl@ss 8.1</b>     | 27270910 |
| <b>ECl@ss 9.0</b>     | 27270910 |
| <b>ECl@ss 10.0</b>    | 27270910 |
| <b>ECl@ss 11.0</b>    | 27270910 |
| <b>ETIM 5.0</b>       | EC002549 |
| <b>ETIM 6.0</b>       | EC002549 |
| <b>ETIM 7.0</b>       | EC002549 |
| <b>UNSPSC 16.0901</b> | 39121528 |

Maßzeichnung (Maße in mm)

Maßzeichnung



**A** <sup>1)</sup>

|                            |                          |
|----------------------------|--------------------------|
| <b>Strahlabstand 5 mm</b>  | 63,3                     |
| <b>Strahlabstand 10 mm</b> | 68,3                     |
| <b>Strahlabstand 20 mm</b> | 68,3/78,3 <sup>(2)</sup> |
| <b>Strahlabstand 25 mm</b> | 83,3                     |
| <b>Strahlabstand 30 mm</b> | 88,3                     |
| <b>Strahlabstand 50 mm</b> | 108,3                    |

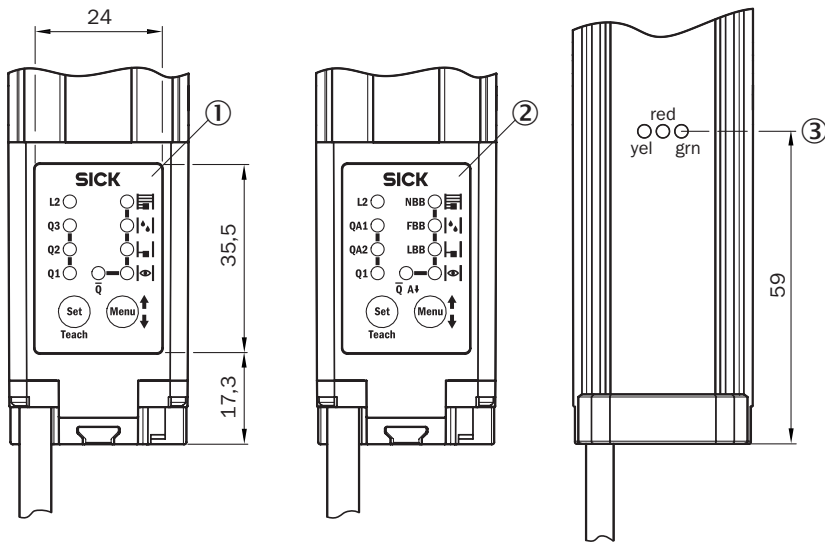
<sup>1)</sup> Abstand: MLG-Kante - erster Strahl

<sup>2)</sup> MLG20x-xx**40**: 68,3 mm  
 MLG20x-xx**80**: 78,3 mm

- ① Überwachungshöhe (siehe optische Eigenschaften)
- ② Strahlabstand (RM)
- ③ Statusanzeige: LEDs grün, gelb, rot

**Einstellmöglichkeiten**

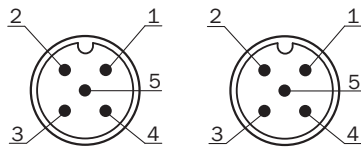
Einstellmöglichkeiten



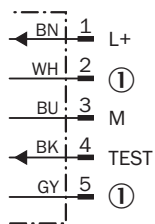
- ① MLG-2 mit Schaltausgängen Q
- ② MLG-2 mit Analogausgängen Q<sub>A</sub>
- ③ Statusanzeige: LEDs grün, gelb, rot

**Anschlussart und -schema**

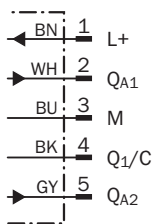
Stecker M12, 5-polig, Analogausgänge Q<sub>A</sub>



**Sender**



**Empfänger**



① Nicht belegt

## Empfohlenes Zubehör

Weitere Geräteausführungen und Zubehör → [www.sick.com/MLG-2](http://www.sick.com/MLG-2)

|   | Kurzbeschreibung   | Typ                | Artikelnr. |
|---|--|--------------------|------------|
| <b>SIG200</b>   |  |                    |            |
|  | Das Sensor Integration Gateway SIG200 ist ein IO-Link-Master mit 4 konfigurierbaren Ports, über die IO-Link-Geräte oder Standardeingänge oder Standardausgänge über die REST API mit einer SPS oder Cloud-Anwendung verbunden werden können. | SIG200-0A0412200   | 1089794    |
|  |  | SIG200-0A0G12200   | 1102605    |
| <b>Steckverbinder und Leitungen</b>   |  |                    |            |
|  | Kopf A: Dose, M12, 5-polig, gerade, A-kodiert<br>Kopf B: offenes Leitungsende<br>Leitung: Sensor-/Aktor-Leitung, PVC, ungeschirmt, 5 m   | YF2A15-050VB5XLEAX | 2096240    |

## SICK AUF EINEN BLICK

SICK ist einer der führenden Hersteller von intelligenten Sensoren und Sensorlösungen für industrielle Anwendungen. Ein einzigartiges Produkt- und Dienstleistungsspektrum schafft die perfekte Basis für sicheres und effizientes Steuern von Prozessen, für den Schutz von Menschen vor Unfällen und für die Vermeidung von Umweltschäden.

Wir verfügen über umfassende Erfahrung in vielfältigen Branchen und kennen ihre Prozesse und Anforderungen. So können wir mit intelligenten Sensoren genau das liefern, was unsere Kunden brauchen. In Applikationszentren in Europa, Asien und Nordamerika werden Systemlösungen kundenspezifisch getestet und optimiert. Das alles macht uns zu einem zuverlässigen Lieferanten und Entwicklungspartner.

Umfassende Dienstleistungen runden unser Angebot ab: SICK LifeTime Services unterstützen während des gesamten Maschinenlebenszyklus und sorgen für Sicherheit und Produktivität.

**Das ist für uns „Sensor Intelligence.“**

## WELTWEIT IN IHRER NÄHE:

Ansprechpartner und weitere Standorte → [www.sick.com](http://www.sick.com)