



EXE-12D6803B020

deTec

СВЕТОВЫЕ ЗАВЕСЫ БЕЗОПАСНОСТИ

SICK
Sensor Intelligence.



Изображения могут отличаться от оригинала



Информация для заказа

deTec4 Core Ex

Разрешение	Дальность сканирования	Высота защитного поля	Часть системы	Тип	Артикул
30 mm	10 m	1.500 mm	Приемник	EXE-12D6803B020	1068415

Полностью предварительно собранный, включая соединительный кабель, 30 м, свободный конец провода, 5-жильный

Другие варианты исполнения устройства и аксессуары → www.sick.com/deTec

Подробные технические данные

Характеристики

Область применения	Взрывоопасные зоны
Допуск по взрывобезопасности	ATEX для газов: II 2 G Ex db IIB T6 ATEX для пыли: II 2 D Ex tb IIIC T56 °C Db IP6X NFPA 70/NEC 500 класс I, Div. 1, группы C и D NFPA 70/NEC 500 класс II, Div. 1, группы E, F и G NFPA 70/NEC 500 класс III, Div. 1
Часть системы	Приемник
Совместимый передатчик	1068416
Разрешение	30 mm
Дальность сканирования	10 m
Высота защитного поля	1.500 mm
Оценка	13 ms
Синхронизация	Оптическая синхронизация
Комплект поставки	Приёмник в защитном корпусе с соединительным кабелем, 30 м 2 ручки, включая винты Испытательный стержень с диаметром в соответствии с разрешением световой завесы безопасности Руководство по эксплуатации на компакт-диске

Параметры техники безопасности

Тип	Тип 4 (IEC 61496-1)
Класс надежности	SIL3 (IEC 61508) SILCL3 (IEC 62061)
Категория	Категория 4 (ISO 13849-1)
Уровень производительности	PL e (ISO 13849-1)

PFHd (средняя вероятность опасного отказа в час)	3,7 x 10 ⁻⁹
T_M (заданная продолжительность работы)	20 лет (ISO 13849-1)
Безопасное состояние в случае возникновения ошибки	Как минимум, один выход OSSD находится в состоянии AUS (ВЫКЛ.).

Функции

Защищённая работа	✓
Автоматическое определение ширины защитного поля	✓

Интерфейсы

Системное подключение	Соединительный кабель, 30 м, свободный конец провода, 5-жильный
Элементы индикации	LEDs
Полевая шина, промышленная шина Интеграция через контроллер безопасности Flexi Soft	CANopen ¹⁾ DeviceNet™ EtherCAT® EtherNet/IP™ Modbus TCP PROFIBUS DP PROFINET

¹⁾ Дополнительная информация о Flexi Soft приведена в каталоге продукции sens:Control — безопасные решения для систем управления или по адресу www.sick.de/FlexiSoft.

Электрические данные

Класс защиты	III (IEC 61140)
Напряжение питания U_V	24 V DC (19,2 V ... 28,8 V)
Остаточная пульсация	≤ 10 %
Потребляемая мощность, типичная	2,4 W (DC)
Предохранительные выходы (устройство переключения выходного сигнала OSSD)	
Тип выхода	2 полупроводника с PNP-переходом, устойчивость к короткому замыканию, контроль перекрестного замыкания ¹⁾
Состояние «ВКЛЮЧЕНО», напряжение переключения HIGH	24 В пост. тока (U _V – 2,25 В пост. тока...U _V)
Состояние «выключено», напряжение переключения LOW	≤ 2 V DC
Допустимая токовая нагрузка на устройство переключения выходного сигнала	≤ 300 mA

¹⁾ Действительно в отношении напряжения в диапазоне от -30 до +30 В.

Механические данные

Габариты	См. размерный чертёж
Поперечное сечение корпуса	161,8 mm x 142,1 mm
Материал корпуса	Алюминиевое литьё / AISi7Mg0,6

Данные окружающей среды

Тип защиты	IP65 (IEC 60529) IP66 (IEC 60529)
Диапазон рабочих температур	-20 °C ... +55 °C

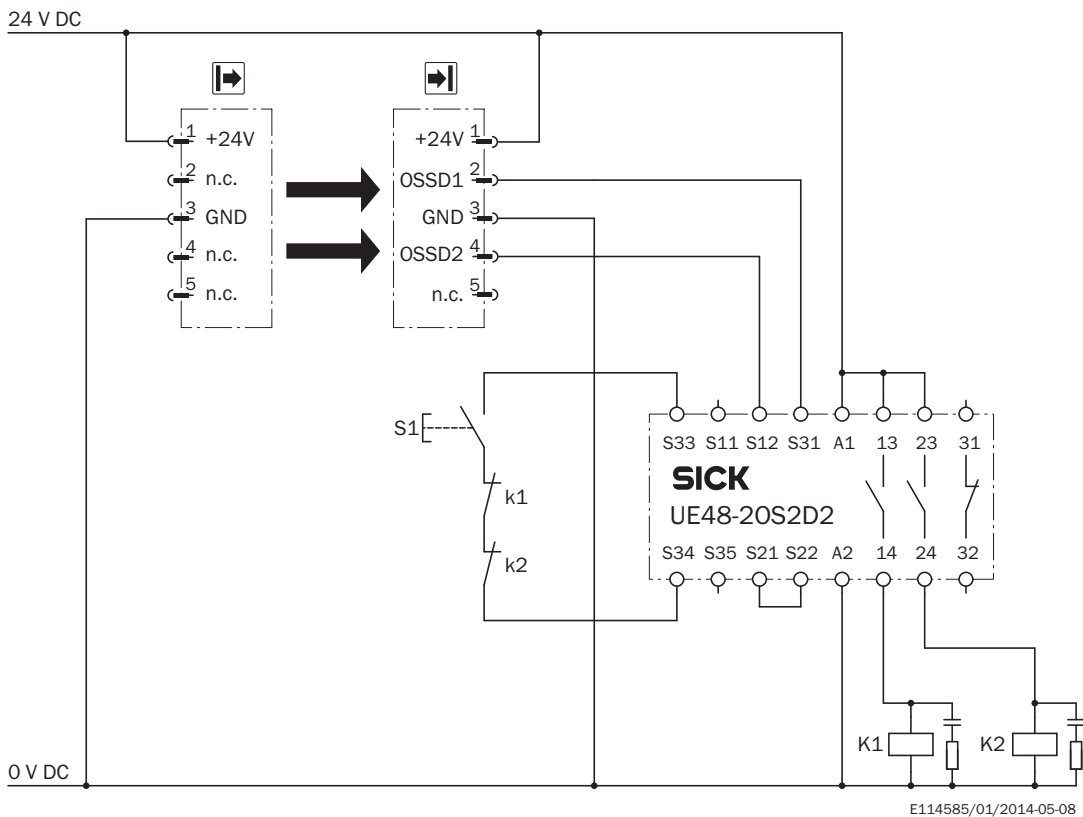
Температура хранения	-30 °C ... +70 °C
Влажность воздуха	15 % ... 95 %, без образования конденсата
Виброустойчивость	5 g, 10 Hz ... 55 Hz (IEC 60068-2-6)
Ударопрочность	10 g, 16 ms (IEC 60068-2-27)

Классификации

ECl@ss 5.0	27272704
ECl@ss 5.1.4	27272704
ECl@ss 6.0	27272704
ECl@ss 6.2	27272704
ECl@ss 7.0	27272704
ECl@ss 8.0	27272704
ECl@ss 8.1	27272704
ECl@ss 9.0	27272704
ECl@ss 10.0	27272704
ECl@ss 11.0	27272704
ETIM 5.0	EC002549
ETIM 6.0	EC002549
ETIM 7.0	EC002549
UNSPSC 16.0901	46171620

Пример схемы подключения

Световая завеса безопасности deTec4 Core с защитным реле UE48-20S



Задача

Привязка световой завесы безопасности deTec4 Core к UE48-20S.

Режим работы: с блокировкой повторного запуска и контролем внешних устройств.

Принцип действия

При отсутствии объектов на пути луча выходы OSSD1 и OSSD2 находятся под напряжением. В корректном нулевом положении K1 и K2 система готова к включению и ждёт входной сигнал/сигнал включения. Нажатием и отпусканием кнопки S1 включается UE48-20S. Выходы (контакты 13–14 и 23–24) включают контакторы K1 и K2. При прерывании одного или нескольких световых лучей выходы OSSD1 и OSSD2 отключают UE48-20S. Контакторы K1 и K2 отключаются.

Оценка ошибок




Перекрёстное и короткое замыкание выходов OSSD распознается и приводит к переходу в состояние блокировки (Lock-Out). Неправильное функционирование контакторов K1 и K2 распознается. Функция отключения сохраняется. При манипуляциях с кнопкой S1 (например, зажатии) UE48-20S не деблокирует выходные контуры.

Примечания

¹⁾ Выходные цепи: эти контакты должны быть интегрированы в систему управления таким образом, чтобы при разомкнутой выходной цепи осуществлялся выход из опасного состояния. В категориях 4 и 3 эта интеграция должна осуществляться по двухканальной схеме (дорожки x, y). Одноканальная интеграция в систему управления (дорожка z) возможна только при использовании одноканальной системы управления и с учётом результатов анализа рисков.

Рекомендуемые аксессуары

Другие варианты исполнения устройства и аксессуары → www.sick.com/deTec

	Краткое описание	Тип	Артикул
Зажимные и юстировочные крепления			
	2 шт., Юстировочное крепление для взрывозащищенного корпуса	BEF-1SHABRST2	2072525
Инструменты тестирования и контроля			
	Диаметр 30 мм	Пробник 30 мм	2022602
Разъемы и кабели			
	Кабельный ввод для европейского рынка	Кабельный ввод	5329001

ОБЗОР КОМПАНИИ SICK

Компания SICK – ведущий производитель интеллектуальных датчиков и комплексных решений для промышленного применения. Уникальный спектр продукции и услуг формирует идеальную основу для надежного и эффективного управления процессами, защиты людей от несчастных случаев и предотвращения нанесения вреда окружающей среде.

Мы обладаем солидным опытом в самых разных отраслях и знаем все о ваших технологических процессах и требованиях. Поэтому, благодаря интеллектуальным датчикам, мы в состоянии предоставить именно то, что нужно нашим клиентам. В центрах прикладного применения в Европе, Азии и Северной Америке системные решения тестируются и оптимизируются под нужды заказчика. Все это делает нас надежным поставщиком и партнером по разработке.

Всеобъемлющий перечень услуг придает завершенность нашему ассортименту: SICK LifeTime Services оказывает поддержку на протяжении всего жизненного цикла оборудования и гарантирует безопасность и производительность.

Вот что для нас значит термин «Sensor Intelligence».

РЯДОМ С ВАМИ В ЛЮБОЙ ТОЧКЕ МИРА:

Контактные лица и представительства → www.sick.com