



# C2C-EB15030A10000

deTec

**СВЕТОВЫЕ ЗАВЕСЫ БЕЗОПАСНОСТИ**

**SICK**  
Sensor Intelligence.



Изображения могут отличаться от оригинала



## Информация для заказа

deTec2 Core IP69K

Разрешение	Дальность сканирования	Высота защитного поля	Часть системы	Тип	Артикул
30 mm	12,5 m	1.500 mm	Приемник	C2C-EB15030A10000	1219526

Полностью предварительно собранный, включая соединительный кабель, 15 м, свободный конец провода, 5-жильный

Другие варианты исполнения устройства и аксессуары → [www.sick.com/deTec](http://www.sick.com/deTec)

## Подробные технические данные

### Характеристики

<b>Область применения</b>	Участки с очисткой под высоким давлением (гигиена, продукты питания)
<b>Часть системы</b>	Приемник
<b>Совместимый передатчик</b>	1219525
<b>Разрешение</b>	30 mm
<b>Дальность сканирования</b>	12,5 m
<b>Высота защитного поля</b>	1.500 mm
<b>Оценка</b>	13 ms
<b>Без слепых зон</b>	Да
<b>Синхронизация</b>	Оптическая синхронизация
<b>Комплект поставки</b>	Приёмник в защитном корпусе IP69K с соединительным кабелем, 15 м Испытательный стержень с диаметром в соответствии с разрешением световой завесы безопасности Указание по технике безопасности Инструкция по монтажу Руководство по эксплуатации для скачивания

### Параметры техники безопасности

<b>Тип</b>	Тип 2 (IEC 61496-1)
<b>Класс надежности</b>	SIL1 (IEC 61508) SILCL1 (IEC 62061)
<b>Категория</b>	Категория 2 (ISO 13849-1)
<b>Уровень производительности</b>	PL c (ISO 13849-1)
<b>PFHd (средняя вероятность опасного отказа в час)</b>	$31 \times 10^{-9}$
<b>T<sub>M</sub> (заданная продолжительность работы)</b>	20 лет (ISO 13849-1)

<b>Безопасное состояние в случае возникновения ошибки</b>	Как минимум, один выход OSSD находится в состоянии AUS (ВЫКЛ.).
---	---

#### Функции

<b>Защищённая работа</b>	✓
<b>Автоматическое определение ширины защитного поля</b>	✓

#### Интерфейсы

<b>Системное подключение</b>	Соединительный кабель, 15 м, свободный конец провода, 5-жильный
<b>Элементы индикации</b>	LEDs
<b>Полевая шина, промышленная шина</b> Интеграция через контроллер безопасности Flexi Soft	CANopen <sup>1)</sup> DeviceNet™ EtherCAT® EtherNet/IP™ Modbus TCP PROFIBUS DP PROFINET

<sup>1)</sup> Дополнительная информация о Flexi Soft приведена в каталоге продукции sens:Control – безопасные решения для систем управления или по адресу [www.sick.de/FlexiSoft](http://www.sick.de/FlexiSoft).

#### Электрические данные

<b>Класс защиты</b>	III (IEC 61140)
<b>Напряжение питания <math>U_V</math></b>	24 V DC (19,2 V ... 28,8 V)
<b>Остаточная пульсация</b>	≤ 10 %
<b>Потребляемая мощность, типичная</b>	2,4 W (DC)
<b>Предохранительные выходы (устройство переключения выходного сигнала OSSD)</b>	
Тип выхода	2 полупроводника с PNP-переходом, устойчивость к короткому замыканию, контроль перекрестного замыкания <sup>1)</sup>
Состояние «ВКЛЮЧЕНО», напряжение переключения HIGH	24 В пост. тока ( $U_V - 2,25$ В пост. тока... $U_V$ )
Состояние «выключено», напряжение переключения LOW	≤ 2 V DC
Допустимая токовая нагрузка на устройство переключения выходного сигнала	≤ 300 mA

<sup>1)</sup> Действительно в отношении напряжения в диапазоне от -30 до +30 В.

#### Механические данные

<b>Габариты</b>	См. размерный чертёж
<b>Материал</b>	
Защитный корпус	Акриловое стекло (ПММА)
Колпачки	Нержавеющая сталь 1.4404
Кабельные вводы	Нержавеющая сталь 1.4404, вкл. силиконовую прокладку
Выравнивающий элемент (мембрана)	PA 6

#### Данные окружающей среды

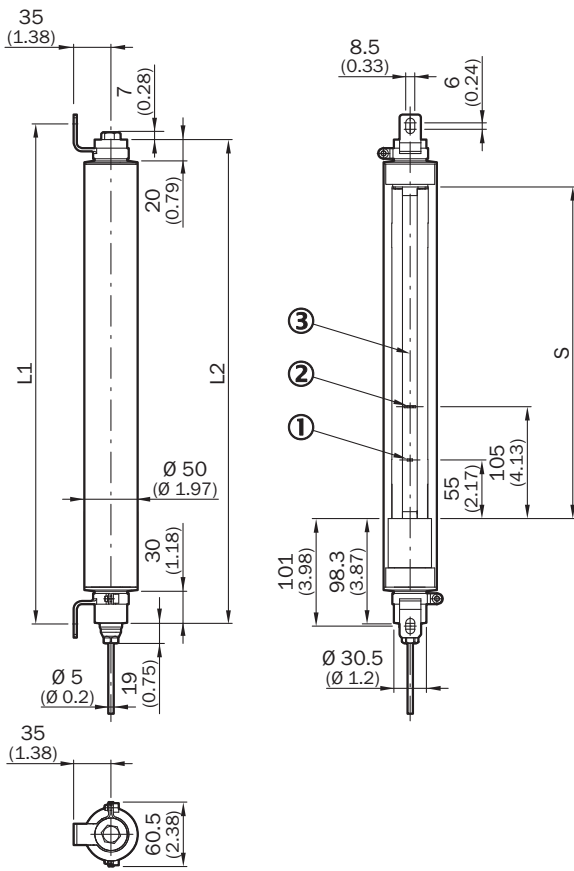
<b>Тип защиты</b>	IP65 (IEC 60529) IP66 (IEC 60529) IP67 (IEC 60529) IP69K (ISO 20653)
-------------------	---

<b>Диапазон рабочих температур</b>	-30 °C ... +55 °C
<b>Температура хранения</b>	-30 °C ... +70 °C
<b>Влажность воздуха</b>	15 % ... 95 %, без образования конденсата
<b>Виброустойчивость</b>	5 g, 10 Hz ... 55 Hz (IEC 60068-2-6)
<b>Ударпрочность</b>	10 g, 16 ms (IEC 60068-2-27)

## Классификации

<b>ECl@ss 5.0</b>	27272704
<b>ECl@ss 5.1.4</b>	27272704
<b>ECl@ss 6.0</b>	27272704
<b>ECl@ss 6.2</b>	27272704
<b>ECl@ss 7.0</b>	27272704
<b>ECl@ss 8.0</b>	27272704
<b>ECl@ss 8.1</b>	27272704
<b>ECl@ss 9.0</b>	27272704
<b>ECl@ss 10.0</b>	27272704
<b>ECl@ss 11.0</b>	27272704
<b>ETIM 5.0</b>	EC002549
<b>ETIM 6.0</b>	EC002549
<b>ETIM 7.0</b>	EC002549
<b>UNSPSC 16.0901</b>	46171620

**Габаритный чертеж** (Размеры, мм)

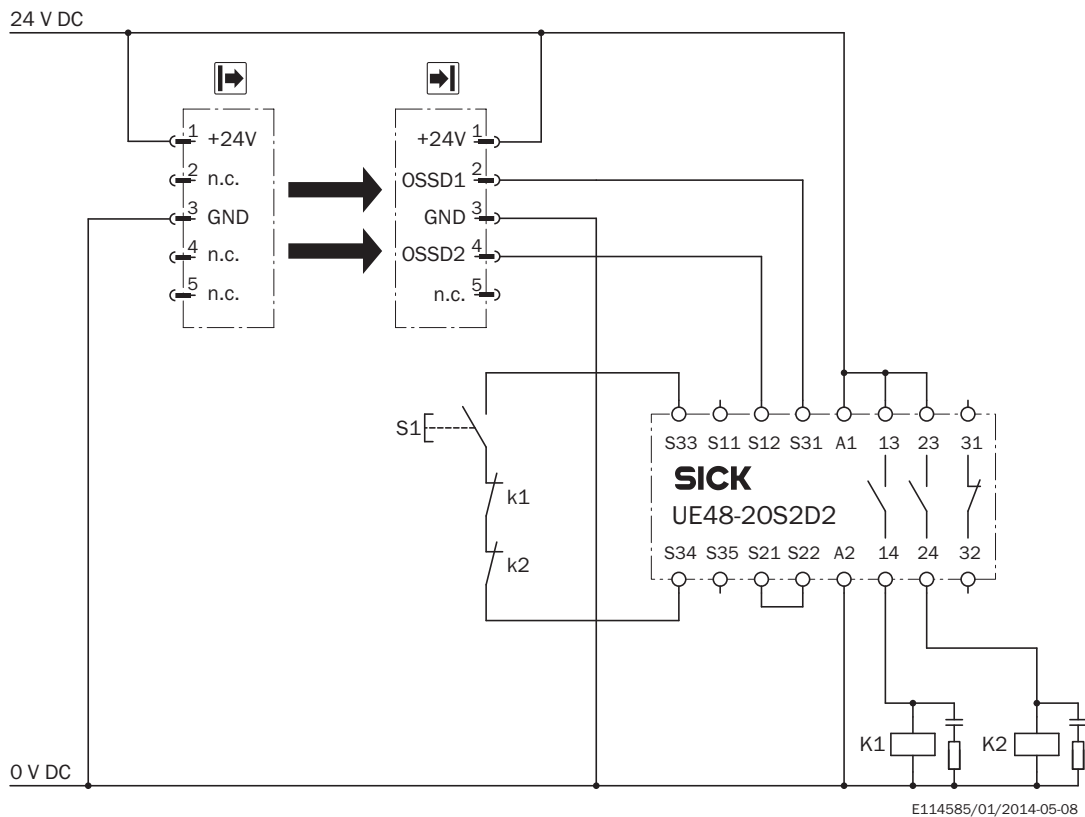


- ① Индикатор питания
- ② Индикатор выравнивания
- ③ Оптическая ось

	<b>S</b>	<b>L1</b>	<b>L2</b>
300	311	469	454
450	461	619	604
600	611	769	754
750	761	919	904
900	911	1069	1054
1050	1061	1219	1204
1200	1211	1369	1354
1350	1361	1519	1504
1500	1511	1669	1654
1650	1661	1819	1804
1800	1811	1969	1954

## Пример схемы подключения

Световая завеса безопасности deTec2 Core IP69K с защитным реле UE48-20S



### Задача

Привязка световой завесы безопасности deTec4 Core IP69K или deTec2 Core IP69K к UE48-20S.

Режим работы: с блокировкой повторного запуска и контролем внешних устройств.

### принцип действия

При отсутствии объектов на пути луча выходы OSSD1 и OSSD2 находятся под напряжением. В корректном нулевом положении K1 и K2 система готова к включению и ждёт входной сигнал/сигнал включения. Нажатием и отпусканием кнопки S1 включается UE48-20S. Выходы (контакты 13–14 и 23–24) включают контакторы K1 и K2. При прерывании одного или нескольких световых лучей выходы OSSD1 и OSSD2 отключают UE48-20S. Контакторы K1 и K2 отключаются.

### Оценка ошибок




Перекрёстное и короткое замыкание выходов OSSD распознается и приводит к переходу в состояние блокировки (Lock-Out). Неправильное функционирование контакторов K1 и K2 распознается. Функция отключения сохраняется. При манипуляциях с кнопкой S1 (например, зажатии) UE48-20S не деблокирует выходные контуры.

### Примечания

1) Выходные цепи: эти контакты должны быть интегрированы в систему управления таким образом, чтобы при разомкнутой выходной цепи осуществлялся выход из опасного состояния. В категориях 4 и 3 эта интеграция должна осуществляться по двухканальной схеме (дорожки x, y). Одноканальная интеграция в систему управления (дорожка z) возможна только при использовании одноканальной системы управления и с учётом результатов анализа рисков.

## Рекомендуемые аксессуары

Другие варианты исполнения устройства и аксессуары → [www.sick.com/deTec](http://www.sick.com/deTec)

	Краткое описание	Тип	Артикул
<b>Зажимные и юстировочные крепления</b>			
	2 шт., Опорное крепление из нержавеющей стали, Нержавеющая сталь 1.4350	BEF-2AAADES2	2026849
	4 шт., Крепление из нержавеющей стали, наклоняемое, Нержавеющая сталь 1.4350, Нержавеющая сталь 1.4301	BEF-2SMMEAES4	2023708
	4 шт., Усиленное крепление из нержавеющей стали, наклоняемое, Нержавеющая сталь 1.4350, Нержавеющая сталь 1.4301	BEF-2SMMVAES4	2026850

## ОБЗОР КОМПАНИИ SICK

Компания SICK – ведущий производитель интеллектуальных датчиков и комплексных решений для промышленного применения. Уникальный спектр продукции и услуг формирует идеальную основу для надежного и эффективного управления процессами, защиты людей от несчастных случаев и предотвращения нанесения вреда окружающей среде.

Мы обладаем солидным опытом в самых разных отраслях и знаем все о ваших технологических процессах и требованиях. Поэтому, благодаря интеллектуальным датчикам, мы в состоянии предоставить именно то, что нужно нашим клиентам. В центрах прикладного применения в Европе, Азии и Северной Америке системные решения тестируются и оптимизируются под нужды заказчика. Все это делает нас надежным поставщиком и партнером по разработке.

Всеобъемлющий перечень услуг придает завершенность нашему ассортименту: SICK LifeTime Services оказывает поддержку на протяжении всего жизненного цикла оборудования и гарантирует безопасность и производительность.

**Вот что для нас значит термин «Sensor Intelligence».**

## РЯДОМ С ВАМИ В ЛЮБОЙ ТОЧКЕ МИРА:

Контактные лица и представительства → [www.sick.com](http://www.sick.com)